

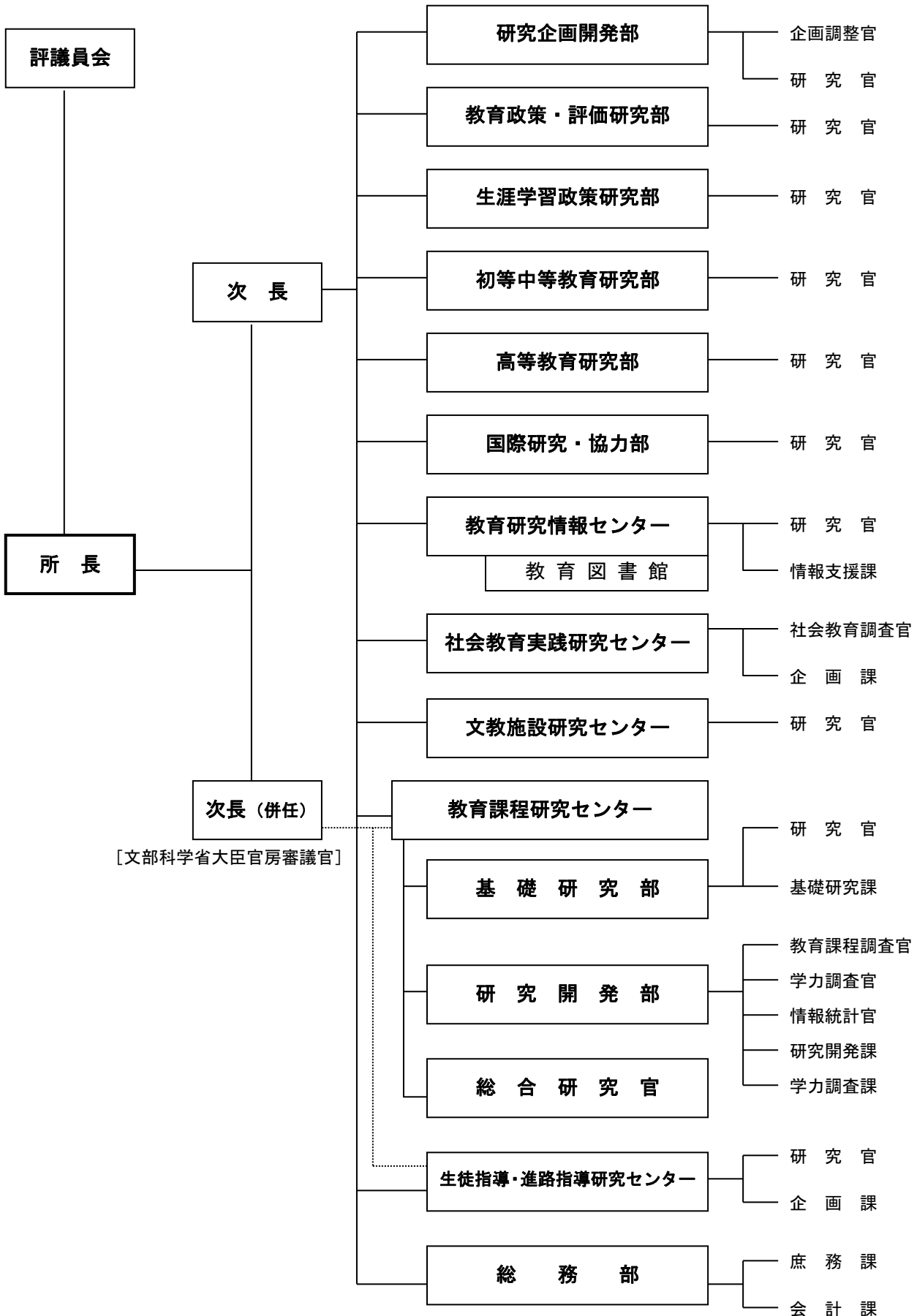
資 料

1. 年譜

4/25	平成 25 年度魅力ある学校づくり調査研究事業第 1 回連絡協議会<文部科学省 3 階講堂>
5/21～5/24	平成 25 年度公民館職員専門講座<社会教育実践研究センター>
6/6～6/7	平成 25 年度全国生涯学習センター等研究交流会<社会教育実践研究センター>
6/6～6/7	平成 25 年度全教連総会・研究発表大会<広島市（ホテルセンチュリー 2 1 広島）>
6/7	平成 25 年度生徒指導研究推進協議会<文部科学省 3 階講堂>
6/13～6/14	平成 25 年度全国キャリア教育・進路指導担当者等研究協議会<国立オリンピック記念青少年総合センター>
6/17～6/28	平成 25 年度図書館司書専門講座<社会教育実践研究センター>
7/24～8/28	平成 25 年度社会教育主事講習〔A〕<社会教育実践研究センター>
8/29	評議員会<所内第一特別会議室>
9/3～9/6	平成 25 年度新任図書館長研修<社会教育実践研究センター>
9/19	全国学力・学習状況調査の調査結果の活用による指導改善に向けた説明会<文部科学省旧庁舎 6 階第二講堂>
9/30～10/4	平成 25 年度メディア教育指導者講座<社会教育実践研究センター>
10/7	全国学力・学習状況調査の調査結果の活用による指導改善に向けた説明会<岡山市（ピュアリティまきび）>
10/9～10/11	平成 25 年度博物館長研修<社会教育実践研究センター>
10/24～10/25	平成 25 年度魅力ある学校づくり調査研究事業ブロック協議会（東部地区）<水戸市（ホテルレイクビュー水戸）>
10/24～10/25	平成 25 年度全教連研究協議会<笛吹市（山梨県総合教育センター）>
10/31～11/1	平成 25 年度魅力ある学校づくり調査研究事業ブロック協議会（西部地区）<高松市（アルファあなぶきホール）>
11/7～11/8	平成 25 年度魅力ある学校づくり調査研究事業ブロック協議会（中部地区）<大阪市（ホテルアウリーナ大阪）>
11/13～11/15	平成 25 年度社会教育主事専門講座<社会教育実践研究センター>
12/4～12/6	平成 25 年度博物館学芸員専門講座<社会教育実践研究センター>
12/10	平成 25 年度教育改革国際シンポジウム「TUNING-AHELO～コンピテンス枠組の共有と水準規定によるグローバル質保証～」<中央合同庁舎第 7 号館東館 3 階第 1 講堂>
1/22～2/28	平成 25 年度社会教育主事講習〔B〕<社会教育実践研究センター>
1/28	平成 25 年度国立教育政策研究所文教施設研究講演会「日本とフィンランドの学校建築 日本の施設一体型小中一貫教育校とフィンランドの総合学校を中心に」<中央合同庁舎第 7 号館東館 3 階第 1 講堂、文教施設研究センター>

2/4~2/7	平成 25 年度国立教育政策研究所教育課程研究センター関係指定事業研究協議会<文部科学省・航空会館>
2/4~2/7	平成 25 年度地域教育力を高めるボランティアセミナー<社会教育実践研究センター>
2/14	平成 25 年度魅力ある学校づくり調査研究事業第 2 回連絡協議会<文部科学省 3 階講堂>
3/18	評議員会<所内第一特別会議室>

2. 組織



3. 評議員・現職員

(1) 評議員

【任期：平成23年11月15日～平成25年11月14日】

会長	木村 孟	国立大学法人東京工業大学名誉教授、全国都道府県教育委員会連合会会長
副会長	佐藤 禎一	国際医療福祉大学大学院教授
	秋田喜代美	国立大学法人東京大学大学院教育学研究科教授
	入野真美子	前東京都江東区立越中島小学校長（～H25. 7. 31）
	遠藤純一郎	前独立行政法人教員研修センター理事長（～H25. 7. 31）
	及川 良一	前東京都立三田高等学校長
	大江 近	前東京都渋谷区立上原中学校長（～H25. 7. 31）
	小川 正人	放送大学教養学部教授
	小田 豊	前独立行政法人国立特別支援教育総合研究所理事長（～H25. 7. 31）
	黒田江美子	千葉県浦安市教育委員会教育長
	穴戸 和成	独立行政法人国立特別支援教育総合研究所理事長（H25. 8. 1～）
	嶋田 晶子	武蔵野市立椋野小学校長（H25. 8. 1～）
	鈴木 眞理	青山学院大学教育人間科学部教授
	角南ちえみ	京都府総合教育センター所長
	高岡 信也	独立行政法人教員研修センター理事長（H25. 8. 1～）
	高見由香里	株式会社イトコロ人材戦略部長
	田村 哲夫	学校法人渋谷教育学園理事長
	濱名 篤	関西国際大学長
	細谷 美明	東京都港区立御成門中学校長（H25. 8. 1～）
	村松 泰子	国立大学法人東京学芸大学長

【任期：平成25年11月15日～平成27年11月14日】

会長	木村 孟	国立大学法人東京工業大学名誉教授、全国都道府県教育委員会連合会会長
副会長	佐藤 禎一	国際医療福祉大学大学院教授
	秋田喜代美	国立大学法人東京大学大学院教育学研究科教授
	安藤 大作	株式会社Believe代表取締役、公益社団法人日本PTA全国協議会副会長
	小川 正人	放送大学教養学部教授
	穴戸 和成	独立行政法人国立特別支援教育総合研究所理事長
	嶋田 晶子	武蔵野市立椋野小学校長、全国連合小学校長会監事
	鈴木 眞理	青山学院大学教育人間科学部長
	角南ちえみ	京都府総合教育センター所長
	高岡 信也	独立行政法人教員研修センター理事長
	橋本 都	青森県教育委員会教育長
	濱名 篤	関西国際大学長
	藤沢 久美	シンクタンク・ソフィアバンク代表
	細谷 美明	東京都港区立御成門中学校長、全日本中学校長会会長
	無藤 隆	白梅学園大学子ども学研究科長
	吉田 文	早稲田大学教育・総合科学学術院教授

(2) 現職員（平成25年度）

所長	尾崎 春樹 （～H26. 3. 30）	研究企画開発部 部長	岸本 織江※ （H25. 7. 1～）	国際研究・協力部 部長	小桐間 徳 （～H26. 3. 30）
所長事務取扱（命） 〔文部科学省生涯学習政策局長〕	清水 孝悦 （H26. 3. 31）	総括研究官	萬谷 宏之 （～H25. 6. 30）	総括研究官	一見真理子
次長	杉野 剛 （～H26. 3. 30）	〃	坂谷内 勝	〃	齊藤 泰雄
〃（併）	〃	〃	大和 淳	〃	篠原 真子
〔文部科学省大臣官房審議官〕	関 靖直 （～H25. 7. 7）	〃（併）	岸本 織江 （～H25. 6. 30）	〃	大塚 尚子
〃（併）	〃	〃（併）	山田 素子 （H25. 7. 1～）	〃（併）	沼野 太郎
〔文部科学省大臣官房審議官〕	義本 博司 （H25. 7. 8～）	教育政策・評価研究部 部長	大野 彰子	主任研究官	丸山 英樹
総務部	笠井 俊秀 （～H25. 7. 31）	総括研究官	今村 聡子	国際調査調整官心得（併）	裴岩 晶
部長	石塚 等 （H25. 8. 1～）	〃	渡邊 恵子	教育研究情報センター センター長（併）	向後明希子
〃	関口 三郎	主任研究官	橋本 昭彦	〃	卯月 由佳
〔庶務課〕	繁田 華	生涯学習政策研究部 部長	佳和	〃	千々布敏弥
課長	瀧音 恵※ （H25. 10. 1～）	総括研究官	本多 正人	〃	吉岡 亮衛
庶務係長	加賀 史紀	〃	植田みどり	〃	江草 由佳
専門職	松枝 寛	〃	妹尾 涉	〃	榎本 聡
人事係長	木村香奈子	主任研究官	宮崎 悟	〃	榎本 徹
人事係	大和 淳	〃	岩崎久美子	〃（併）	白水 始
〔企画普及室〕	轟木 博昭	初等中等教育研究部 部長	立田 慶裕	〔情報支援課〕	
室長（命）	飯塚 昭義	総括研究官	靱井 圭子 （～H25. 4. 14）	課長	平塚 昭仁
企画調整係長（命）	飯塚 昭義	〃	向後明希子	企画係長	諸岡 学
普及・国際係長（命）	飯塚 昭義	〃	須原 愛記 （H26. 2. 15～）	運用管理係長	定行 美佳
研究協力係長（命）	笠原 絵美	〃	大杉 昭英	〔教育図書館〕	
研究協力係（命）	笠原 絵美	〃	松尾 知明	教育図書館係長	鈴木由美子
専門職（命）	卯月 由佳	〃	藤原 文雄		
		〃	山森 光陽		
		〃	白水 始		
		高等教育研究部 部長	川島 啓二※		
〔会計課〕		総括研究官	田中 充		
課長	内藤 秀人	〃	深堀 聰子		
課長補佐	岩城由紀子	〃	濱中 義隆		
課長補佐	笹島 伊三美	〃	渡邊 あや （H25. 8. 6～）		
専門職	関谷 香織	〃	立石 慎治 （H25. 7. 1～）		
専門職	菅 貴博※ （H25. 8. 1～）	研究員（併）			
専門職	酒井 馨介※ （H25. 8. 1～）				
専門職	瀧音 恵 （～H25. 9. 30）				
総務係長	牧浦 倫子※ （H25. 8. 1～）				
〃（併）	岩城由紀子 （～H25. 7. 31）				
総務係主任	牧浦 倫子 （～H25. 7. 31）				
総務係	江頭 干陽				
経理係長（併）	岩城由紀子				
経理係主任	菅 貴博 （～H25. 7. 31）				
経理係	柏崎 樹子				
管理係長（併）	笹島 伊三美				
管理係主任	酒井 馨介 （～H25. 7. 31）				
管理係	白石佳寿美				

4. 定員及び予算

(1) 定員 (平成25年度末)

	(人)
所 長	1
次 長	1
部長・センター長・総合研究官	13
総括研究官・主任研究官・研究員	49
教育課程調査官・学力調査官・情報統計官・社会教育調査官	53
事務職員等	34
計	151

(併任は除く。)

(2) 予 算

事 項	(単位：千円)	
	平成25年度	平成24年度
人に伴う経費	1,291,846	1,431,306
管理運営経費	215,840	223,428
政策研究機能高度化推進経費	104,373	116,065
事業経費	1,357,639	1,266,389
国際研究協力経費	394,230	465,114
民間資金等活用官庁施設維持管理運営等	71,008	74,048
合 計	3,434,936	3,576,350

5. 施設等

敷地	【上野庁舎】	<u>3,150 m²</u>
	【松戸宿泊施設】	<u>5,008 m²</u>

建物	【中央合同庁舎第7号館】	区分	延面積
		6階 (所長・次長室、各部・センター等)	<u>1,939 m²</u>
		5階 (教育課程研究センター等)	<u>1,058 m²</u>
		19階 (教育図書館書庫)	<u>598 m²</u>
		合計	3,595

【上野庁舎】	区分	建面積	延面積
	本館 (RC3階建)	<u>813 m²</u>	<u>2,359 m²</u>
	合計	813	2,359

【松戸宿泊施設】	区分	建面積	延面積
	本館 (RC3階建) (一部地下2階)	<u>1,001 m²</u>	<u>2,734 m²</u>
	合計	1,001	2,734

6. 科学研究費助成事業による研究一覧（平成25年度）

【新規研究課題】

	研究種目	研究期間	研究課題名	研究代表者	所属	交付決定額		合計
						直接経費	間接経費	
1	基盤研究(A)(一般)	25-29	高大接続に資する多面的・総合的な学力評価・測定を行うための新たな技術的基盤の構築	安野 史子	教育課程研究センター基礎研究部	7,600,000	2,280,000	9,880,000
2	基盤研究(B)(一般)	25-28	学級規模と指導・評価方法等が児童生徒の学力の経年変化に与える影響に関する研究	山森 光陽	初等中等教育研究部	3,600,000	0	3,600,000
3	"(海外学術調査)	25-28	コンピテンシーに基づくナショナルカリキュラム開発に関する国際調査研究	松尾 知明	初等中等教育研究部	4,000,000	0	4,000,000
4	"(海外学術調査)	25-27	学習者のウェルビーイングに資するノンフォーマル教育の国際比較研究	丸山 英樹	国際研究・協力部	5,800,000	1,740,000	7,540,000
5	基盤研究(C)(一般)	25-27	都市自治体の新しい教育政策管理手法の導入・展開・効果に関する研究	本多 正人	教育政策・評価研究部	1,200,000	360,000	1,560,000
6	"	25-27	人口減少社会に向けた自治体教育計画の策定と課題に関する研究	屋敷 和佳	教育政策・評価研究部	1,400,000	0	1,400,000
7	"	25-27	ネットワーク組織の手法を活用した学校経営モデルの開発に関する日英比較研究	植田 みどり	教育政策・評価研究部	1,000,000	0	1,000,000
8	"	25-27	高大接続による単位の認定方法と質保証に関する調査研究	河合 久	教育課程研究センター基礎研究部	1,000,000	0	1,000,000
9	"	25-28	カリキュラムの被覆状況に着目したTIMSS理科調査のテスト項目の比較分析	萩原 康仁	教育課程研究センター基礎研究部	1,200,000	0	1,200,000
10	挑戦的萌芽研究	25-27	転換期の大学教育における学生支援の全体像と位置づけ	川島 啓二	高等教育研究部	1,200,000	360,000	1,560,000
11	"	25-27	ボランティアな学校ネットワークによる教育効果に関する比較研究	丸山 英樹	国際研究・協力部	1,100,000	330,000	1,430,000
12	若手研究(B)	25-27	探索型検索前後の知識の変化をとらえる評価手法の開発	江草 由佳	教育研究情報センター	1,300,000	0	1,300,000
13	"	25-27	初期ならびに中期キャリアにおける大学教員の能力形成過程に関する質的研究	立石 慎治	生徒指導・進路指導研究センター	800,000	0	800,000
14	研究成果公開促進費(研究成果データベース)	25	国立教育政策研究所刊行物アーカイブス	吉岡 亮衛	教育研究情報センター	5,000,000	0	5,000,000
15	"	25	近代日本教科書誌データベース(明治初年～昭和20年)	江草 由佳	教育研究情報センター	6,400,000	0	6,400,000

【継続研究課題】

	研究種目	研究期間	研究課題名	研究代表者	所属	交付決定額		合計
						直接経費	間接経費	
1	基盤研究(A)(一般)	23-26	子どもの科学的リテラシーを育成する教育システムの開発に関する実証的研究	五島 政一	教育課程研究センター基礎研究部	6,500,000	1,950,000	8,450,000
2	"	24-27	イノベティブ人材を醸成する「卓越性の科学」の教育課程の開発に関する実証的研究	銀島 文	教育課程研究センター基礎研究部	8,000,000	2,400,000	10,400,000
3	基盤研究(B)(一般)	23-26	中学生の技術に関わるガバナンス能力の調査とそれに基づいたカリキュラムの開発・検証	上野 耕史	教育課程研究センター研究開発部	3,200,000	960,000	4,160,000
4	"	23-25	大学教員に求められる教育能力の質保証と大学教育資格の在り方に関する国際比較研究	川島 啓二	高等教育研究部	2,300,000	690,000	2,990,000
5	"	23-26	「活用」力の段階的・系統的育成を目指した社会系教科目の授業開発	大杉 昭英	初等中等教育研究部	2,600,000	780,000	3,380,000
6	"	24-28	非社会性の改善による反社会的行動の抑制に関する研究	滝 充	生徒指導・進路指導研究センター	1,100,000	0	1,100,000
7	"(海外学術調査)	23-25	ICT環境が異なる海外教育機関を対象としたクラウド指向型日本語コンテンツの開発	坂谷内 勝	研究企画開発部	3,800,000	0	3,800,000
8	"	24-26	米英独における評価の高い歴史授業の収集・分析とそのデータベース化	二井 正浩	教育課程研究センター基礎研究部	5,400,000	1,620,000	7,020,000
9	基盤研究(C)(一般)	23-25	化学実験レポート作成における「相互評価表」を活用した表現力育成に関する実証的研究	後藤 顕一	教育課程研究センター基礎研究部	700,000	210,000	910,000
10	"	23-25	「日常生活や各教科等の学習に機能する読解力」育成のための授業モデルの開発	水戸部 修治	教育課程研究センター研究開発部	1,100,000	0	1,100,000
11	"	23-25	未来の学習を準備する協調的発見学習の理論構築	白水 始	初等中等教育研究部	900,000	0	900,000
12	"	24-26	病院訪問教育における効果的なICT活用と評価に関する実践的研究	福本 徹	教育研究情報センター	1,200,000	360,000	1,560,000
13	"	24-26	日本の学校でICTが活用されていない現状の実態分析と将来の動向分析	坂谷内 勝	研究企画開発部	1,300,000	0	1,300,000
14	"	24-26	高大教育接続に関する日米比較研究－理数教育と技術者教育の教育課程の接続パターン－	深堀 聡子	高等教育研究部	1,200,000	0	1,200,000
15	"	24-26	韓国・米国の最新動向を踏まえた学校外教育施設の制度設計試論	小桐間 徳	国際研究・協力部	500,000	150,000	650,000
16	"	24-26	指導主事による校内研究活性化のための指導モデルの開発－コーチングを活用して	千々布 敏弥	教育研究情報センター	800,000	0	800,000
17	"	24-26	国際バカロレアによる日本型公立高校モデルの構築に関する実証研究	岩崎 久美子	生涯学習政策研究部	1,500,000	450,000	1,950,000
18	"	24-27	中学校国語科におけるコンピュータを活用した課題解決型学力調査問題の開発	杉本 直美	教育課程研究センター研究開発部	1,200,000	0	1,200,000
19	"	24-26	中学生の読書指導における電子書籍端末利用の可能性についての実証的研究	富山 哲也	教育課程研究センター研究開発部	340,000	0	340,000
20	"	24-26	共有価値に基づく道徳教育カリキュラムの開発に関する研究	西野 真由美	教育課程研究センター基礎研究部	800,000	0	800,000
21	挑戦的萌芽研究	23-25	高校入試問題情報を活用した学力分析システムの開発と有効性の評価	吉岡 亮衛	教育研究情報センター	500,000	0	500,000
22	"	23-25	グローバル・ヒストリーに着目した歴史教育内容開発研究	二井 正浩	教育課程研究センター基礎研究部	500,000	150,000	650,000
23	"	24-25	非接触IC技術を活用したスマートデバイスによるデジタル教材の提示と評価	榎本 聡	教育研究情報センター	1,700,000	0	1,700,000
24	"	24-25	成人教育におけるナラティブ学習プログラムの開発とその教育的効果の研究	立田 慶裕	生涯学習政策研究部	1,600,000	0	1,600,000
25	"	24-26	Indirect Aggressionに関する国際比較研究	滝 充	生徒指導・進路指導研究センター	400,000	0	400,000
26	若手研究(B)	23-25	教育における最適資源配分に関する実証的研究	妹尾 涉	教育政策・評価研究部	900,000	0	900,000
27	"	24-26	フィンランドにおける教育の地方分権化の影響－学習成果における格差の視点から－	渡邊 あや	高等教育研究部	900,000	0	900,000
28	研究成果公開促進費(研究成果データベース)	23-25	全国小中学校研究紀要データベース	小松 幸廣	教育研究情報センター	4,200,000	0	4,200,000
29	特別研究員奨励費	23-25	旧仏領西アフリカにおける近代教育の受容と葛藤－植民地と国民教育樹立の課題	谷口 利律		800,000	0	800,000

7. 外国人来訪者一覧

年月日	来訪者名	国籍等	役職名	来所の目的
平成25年 5月 20日	Ms. Sanduijav Batsukh 外10名	モンゴル	教育科学省大臣顧問	日本における教育の歴史の概要についての聴取
平成25年 6月 27日	Dr. Badamsambuu Hishigbayar	モンゴル	国立教育研究所副所長	日本における教育研究体制についての聴取
平成25年 7月 11日	Professor Vinayagum Chinapah 外1名	スウェーデン	ストックホルム大学国際教育研究所長・教授等	国際共同研究に関する意見交換
平成25年 10月 7日	Dr. William J. Reese	アメリカ	ウイスコンシン大学マディソン校教授	19世紀の日米の学校での試験制度の比較についての聴取
平成25年 10月 16日	Dr. Alison Taysum	イギリス	レスター大学教育学部講師	外部講演者等講演会における講演
平成26年 1月 28日	Mr. Reino Tapaninen and Dr. Marketta Kyttä	フィンランド	フィンランド国家教育委員会チーフアーキテクト及びアールト大学都市・地域研究センター准教授	平成26年度国立教育政策研究所文教施設研究講演会での講演
平成26年 2月 10日	Dr. Andreas Schleicher	ドイツ	OECD教育・スキル局次長	PISA/TALIS等国际共同研究実施に係る意見交換
平成26年 2月 27日	Madame Koumba BOLDY/BARRY 外3名	ブルキナファソ	ブルキナファソ国民教育・識字大臣	現職教員研修について意見交換
平成26年 3月 25日	Mr. Michael Davidson	イギリス	OECD教育・スキル局課長	国研の概要、PISA/TALIS等国际共同研究実施に係る意見交換
平成26年 3月 27日	Dr. Cho Jinil 外2名	韓国	韓国教育開発院教育施設環境研究センター長等	日韓研究交流セミナーでの講演と教育施設についての情報収集及び意見交換

8. 外部研究者一覧

(1) 客員研究員(17名)

① 総括客員研究員(4名)

氏名	所属等	研究調査の内容	専門分野	期間
徳永 保	筑波大学 教授	プロジェクト研究「人口減少社会における学校制度の設計と教育形態の開発のための総合的研究」	教育行政	25.4.1～26.3.31
米田 豊	兵庫教育大学大学院学校教育研究科 教授	プロジェクト研究「社会科教育における思考力・判断力・表現力の評価方法の開発」	社会科教育学	25.4.1～26.3.31
松繁 寿和	大阪大学大学院国際公共政策研究科 教授	プロジェクト研究「学力の規定要因分析」	教育経済学, 労働経済学	25.4.1～26.3.31
渡辺 良		「OECD-PISA調査」	国際教育, 教育工学	25.4.1～25.12.13

② 客員研究員(13名)

氏名	所属等	研究調査の内容	専門分野	期間
葉養 正明	埼玉学園大学人間学部 教授	プロジェクト研究「人口減少社会における学校制度の設計と教育形態の開発のための総合的研究」	教育制度論, 教育社会学, 地域教育計画	25.4.1～26.3.31
角屋 重樹	日本体育大学児童スポーツ教育学部 教授	プロジェクト研究「教育課程の編成に関する基礎的研究」	教科教育学, 理科教育学	25.4.1～26.3.31
藤田 晃之	筑波大学大学院 教授	プロジェクト研究「高等学校政策全般の検証に基づく高等学校に関する総合的研究」	キャリア教育, 進路指導	25.4.1～26.3.31
工藤 文三	帝塚山学院大学人間科学部 特任教授	プロジェクト研究「高等学校政策全般の検証に基づく高等学校に関する総合的研究」	教育課程, 社会科教育, 公民教育	25.4.1～26.3.31
金 泰勲	早稲田大学 非常勤講師	プロジェクト研究「外国人児童生徒の教育等に関する国際比較研究」	比較教育, 国際理解教育	25.4.1～26.3.31
井上 史子	帝京大学高等教育開発センター 准教授	プロジェクト研究「教員養成等の改善に関する研究」	教育工学, 高等教育開発(FD)	25.8.22～26.3.31
秋田 喜代美	東京大学大学院教育学研究科 教授	プロジェクト研究「教員養成等の改善に関する研究」	教育心理学, 保育学, 学校教育学(授業研究)	25.9.12～26.3.31
金 泰勲	早稲田大学 非常勤講師	プロジェクト研究「実践的専門性の形成にかかる評価・認証の制度化に関する調査研究」	比較教育, 国際理解教育	25.4.1～26.3.31
長澤 悟	東洋大学理工学部建築学科 教授	文教施設研究センターが行う調査研究「今後の小中学校の学習空間の在り方に関する調査研究」「学校の復興とまちづくりに関する調査研究」	建築計画学	25.4.1～26.3.31
坂本 孝徳	広島工業大学副総長・教授	OECD-PISA調査	教育行政学, 比較教育学	25.4.1～26.3.31
中山 実	東京工業大学大学院社会理工学研究科 教授	OECD-PISA調査	教育工学	25.4.1～26.3.31
土屋 隆裕	統計数理研究所 データ科学研究系 准教授	国際成人力調査(PIAAC)	統計調査法	25.4.1～26.3.31
狼田 祐嗣	國學院大学人間開発学部 教授	IEA国際数学・理科教育動向調査(TIMSS)	科学教育, 理科教育	25.4.1～26.3.31

(2) フェロー(33名)

① 上席フェロー(3名)

氏名	所属等	調査研究事業名	所属する部	専門分野	期間
若井 彌一	仙台大学副学長・大学院スポーツ科学研究科長	初等中等教育行政(指導的事項及び管理的事項全般)に係る政策的研究全般	研究企画開発部	教育法, 教育行政, 教育経営, 人権教育, 生徒指導	25.4.1～26.3.31
高岡 信也	独立行政法人教員研修センター 理事長	プロジェクト研究「教員養成等の改善に関する研究」を中心とした初等中等教育に係る調査研究, 事業等全般	初等中等教育研究部	教師教育, 生涯学習政策論, 社会教育学	25.4.1～26.3.31
金子 元久	筑波大学大学院研究センター 教授	プロジェクト研究「大学生の学習実態に関する調査研究」及び高等教育政策研究の基本的在り方に関する専門的助言と協力	高等教育研究部	高等教育論, 教育社会学	25.7.11～26.3.31

② フェロー(29名)

氏名	所属等	調査研究事業名	所属する部	専門分野	期間
上月 正博	独立行政法人国立高等専門学校機構 理事	プロジェクト研究「人口減少社会における学校制度の設計と教育形態の開発のための総合的研究」その他の調査研究	研究企画開発部	教育行政	25.4.12～26.3.31
林 剛史	文部科学省 初等中等教育局初等中等教育企画課専門官(併)教育委員会 係長	「『地域とともにある学校』の推進に向けた教育行政の在り方に関する調査研究」その他の調査研究	研究企画開発部	地方教育行政	25.6.13～26.3.31
塩原 誠志	政策研究大学院大学 事務局長	プロジェクト研究「高等学校政策全般の検証に基づく高等学校に関する総合的研究」その他の調査研究	研究企画開発部	教育行政	25.8.22～26.3.31
今野 雅裕	政策研究大学院大学 学長特別補佐/教授	生涯学習や社会教育に関わる調査研究全般	生涯学習政策研究部	生涯学習論, 文化政策論	25.4.1～26.3.31
杉長 敬二	文部科学省 生涯学習政策局 上席生涯学習官	生涯学習や社会教育に関わる調査研究全般	生涯学習政策研究部	生涯学習政策論, ミュージアム・マネジメント	25.4.1～26.3.31

亀岡 雄	文部科学省 生涯学習政策局 主任 社会教育官	1.プロジェクト研究「実践的専門性の形成にかかる評価・認証の制度化に関する調査研究」に参加し、必要に応じて情報提供や研究協議を行う。 2.今後の生涯学習政策の立案にとって重要な位置を占めるものと予想される。国際的な資格枠組みの動向について、必要に応じて情報提供や助言を行う。	生涯学習政策研究部	社会教育行政、生涯学習政策	25.6.13～26.3.31
中村 公美	一般社団法人 人材育成と教育サービス協議会 運営委員会副委員長	1.プロジェクト研究「実践的専門性の形成にかかる評価・認証の制度化に関する調査研究」に参加し、必要に応じて情報提供や研究協議を行う。 2.今後の生涯学習政策の立案に大きな影響を及ぼすことが予想される。ISO・WTO・TPP等における民間教育サービス事業の国際標準化や質保障の動向に関して、情報提供や助言を行う。	生涯学習政策研究部	国際標準開発、教育評価	25.6.13～26.3.31
大谷 圭介	文部科学省 生涯学習政策局参事官	1.プロジェクト研究「実践的専門性の形成にかかる評価・認証の制度化に関する調査研究」に参加し、必要に応じて情報提供や研究協議を行う。 2.今後の生涯学習政策の立案にとって重要な位置を占めるものと予想される。国際的な資格枠組みの動向について、必要に応じて情報提供や助言を行う。	生涯学習政策研究部	生涯学習政策に関する国際的動向や地域づくりに関すること	25.8.22～26.3.31
荻野 亮吾	東京大学大学院教育学研究科 特任 助教	生涯学習政策研究部 科学研究費助成事業 挑戦的萌芽研究「成人教育におけるナラティブ学習プログラムの開発とその教育的効果の研究」	生涯学習政策研究部	社会教育・生涯学習	25.4.1～26.3.31
黄 丹青	目白大学外国語学部 准教授	国際バカロレアに関する調査研究	生涯学習政策研究部	比較教育社会学	25.4.1～26.3.31
豊 浩子	明治学院大学国際学部国際学科 非常勤講師	教育研究とエビデンスに関する調査研究	生涯学習政策研究部	教育社会学	25.4.1～26.3.31
武藤 久慶	北海道教育庁 学校教育局 次長	プロジェクト研究「教員養成等の改善に関する調査研究」を中心とした初等中等教育に係る調査研究等	初等中等教育研究部	教育行政	25.6.13～26.3.31
藤岡 謙一	文部科学省 初等中等教育局教職員課 課長補佐(併)教員養成カリキュラム開発専門官	プロジェクト研究「教員養成等の改善に関する調査研究」を中心とした初等中等教育に係る調査研究等	初等中等教育研究部	教育行政	25.6.13～26.3.31
清水 潔	明治大学 研究・知財戦略機構 特任 教授	高等教育政策の基礎的研究	高等教育研究部	高等教育論	25.11.14～26.3.31
合田 隆史	文部科学省 生涯学習政策局 局長	高等教育政策の基礎的研究	高等教育研究部	高等教育論、生涯学習論	25.6.13～26.3.31
山田 知代	東京女学館大学国際教養学部 講師	・外国の教育に関する政策に係る基礎的な事項の調査及び研究(国際研究・協力部の所掌事務) ・韓国・米国の最新動向を踏まえた学校外教育施設の制度設計試論(科研費による研究)	国際研究・協力部	教育法制度	25.4.1～26.3.31
川口 純	早稲田大学 日米研究機構 国際教育協力研究所 招聘研究員	我が国の国際教育協力および国際理解教育等にかかる政策に関する研究	国際研究・協力部	教育開発、途上国の教員養成、高等教育政策	25.4.1～26.3.31
米原 あき	明治大学公共政策大学院ガバナンス研究科 専任助教	ESDをはじめとする国際教育政策に関する評価研究	国際研究・協力部	教育行政学、国際教育の評価研究	25.4.1～26.3.31
杉田 かおり	筑波大学人間系・特任研究員	国際理解教育及び移民教育にかかる政策の国際比較研究	国際研究・協力部	比較・国際教育学、シティズンシップ教育	25.4.1～26.3.31
岸本 睦久	文部科学省 生涯政策局調査企画課 外国調査官	外国の教育に関する政策に係る基礎的な事項の調査及び研究(国際研究・協力部の所掌事務)	国際研究・協力部	アメリカの教育、生涯学習	25.4.12～26.3.31
高谷 亜由子	文部科学省 生涯政策局調査企画課 外国調査第2係長	1. 外国の教育に関する政策に係る基礎的な事項の調査及び研究(国際研究・協力部の所掌事務) 2. プロジェクト研究「実践的専門性の形成にかかる評価・認証の制度化に関する調査研究」	国際研究・協力部	ドイツ及びEUの教育政策、教育事情一般	25.4.12～26.3.31
篠原 康正	文部科学省 生涯政策局調査企画課 外国調査官	1. 外国の教育に関する政策に係る基礎的な事項の調査及び研究(国際研究・協力部の所掌事務) 2. プロジェクト研究「実践的専門性の形成にかかる評価・認証の制度化に関する調査研究」	国際研究・協力部	イギリスの教育	25.4.12～26.3.31
小島 佳子	文部科学省 生涯政策局調査企画課 専門職	外国の教育に関する政策に係る基礎的な事項の調査及び研究(国際研究・協力部の所掌事務)	国際研究・協力部	フランスの教育	25.4.12～26.3.31
松本 麻人	文部科学省 生涯政策局調査企画課 専門職	1. 外国の教育に関する政策に係る基礎的な事項の調査及び研究(国際研究・協力部の所掌事務) 2. プロジェクト研究「少人数指導・少人数学級の効果に関する調査研究」	国際研究・協力部	韓国の教育	25.4.12～26.3.31
新井 聡	文部科学省 生涯政策局調査企画課 専門職	1. 外国の教育に関する政策に係る基礎的な事項の調査及び研究(国際研究・協力部の所掌事務) 2. プロジェクト研究「少人数指導・少人数学級の効果に関する調査研究」	国際研究・協力部	中国の教育政策・教育事情、社会人類学	25.4.12～26.3.31
今泉 柔剛	文部科学省 高等教育局高等教育企画課 大学設置室長	OECD関連事業	国際研究・協力部	教育行政	25.4.12～26.3.31
木曾 功	元 ユネスコ日本政府代表部特命全権大使	国際研究・協力に関わる事業全般	国際研究・協力部	教育行政	25.11.14～26.3.31
末永 祐介	文部科学省 スポーツ・青少年局参事官(体育・青少年スポーツ担当)付専門職	初等中等教育の教育課程に関する政策に係る基礎的な事項の調査及び研究	基礎研究部	体育科教育学、スポーツ教育学	25.6.13～26.3.31
藤田 晃之	筑波大学大学院 教授	キャリア教育の理論研究及び政策研究	生徒指導・進路指導研究センター	キャリア教育、進路指導	25.4.1～26.3.31

③特任フェロー(1名)

氏名	所属等	科学研究費助成事業の研究種目、研究課題名、研究期間	期間
小松 幸廣		種目:研究成果公開促進費(研究成果データベース)重点 課題名:全国小中学校研究紀要データベース 期間:平成23年度～25年度	25.4.1～26.3.31

(3) 特別研修員(6名)

氏名	所属等	研究題目	受入れ研究官	期間
日下田 岳史	東京大学大学院教育学研究科博士課程・日本学術振興会特別研究員	初等中等教育における教育財政に関する計量的分析	教育政策・評価研究部 総括研究官 妹尾 渉	25.4.1～26.3.31
宮田 緑	東京工業大学大学院社会理工学研究科人間行動システム専攻 博士後期課程	中堅職員の評価認証システムに関する研究	生涯学習政策研究部 総括研究官 立田 慶裕	25.4.1～26.3.31
谷口 利律	日本学術振興会特別研究員PD	旧仏領西アフリカにおける近代教育の受容と葛藤—植民地と「国民」教育樹立の課題	国際研究・協力部 総括研究官 齋藤 泰雄	25.4.1～26.3.31
大和 洋子	東洋英和女学院大学、青山学院大学、共立女子学園大学等非常勤講師	外国人ないしは言語的マイノリティ子女の教育現場への受け入れに関する比較研究	国際研究・協力部 総括研究官 一見 真理子	25.4.1～26.3.31
劉 焜	中央大学大学院文学研究科教育学専攻 院生	中国における素質教育改革及びその思想	国際研究・協力部 総括研究官 一見 真理子	25.4.1～26.3.31
梅原 義秀	習志野市立津田沼小学校 教諭	体育科における運動技能の習得を目指した言語活動のあり方—動きの言語化に着目して—	教育課程研究センター基礎研究部 部長 今関 豊一	25.4.1～26.3.31

(4) 研究補助者(15名)

氏名	所属大学院	従事する調査研究名	受入れ研究官	期間
櫻井 直輝	東京大学大学院学校教育高度化専攻 学校開発政策コース博士課程	プロジェクト研究「「地域とともにある学校」の推進に向けた教育行政の在り方に関する調査研究」	研究企画開発部 総括研究官 大野 彰子	25.9.11～26.3.31
西村 吉弘	(東京学芸大学大学院教育学研究科修了)	プロジェクト研究「人口減少社会における学校制度の設計と教育形態の開発のための総合的研究」	教育政策・評価研究部 総括研究官 本多 正人	25.4.1～26.3.31
山中 秀幸	(東京大学大学院教育学研究科総合 教育科学専攻博士課程単位取得満期 退学)	プロジェクト研究「人口減少社会における学校制度の設計と教育形態の開発のための総合的研究」	教育政策・評価研究部 総括研究官 本多 正人	25.4.1～26.3.31
小野 まどか	早稲田大学大学院教育学研究科教育 学専攻博士後期課程2年	プロジェクト研究「高等学校政策全般の検証に基 づく高等学校に関する総合的研究」	教育政策・評価研究部 総括研究官 屋敷 和佳	25.9.1～26.3.31
竹淵 真由	(お茶の水大学大学院博士後期課程 満期退学)	プロジェクト研究「実践的専門性の形成にかかる 評価・認証の制度化に関する調査研究」	生涯学習政策研究部 部長 笹井 宏益	25.8.26～26.3.31
井田 浩之	東京大学大学院教育学研究科総合教 育科学専攻生涯学習基盤経営コース	プロジェクト研究「少人数指導・少人数学級の効 果に関する調査研究」	初等中等教育研究部 総括研究官 白水 始	25.4.15～26.3.31
根岸 千悠	千葉大学大学院人文社会科学研究科 公共研究専攻 博士後期課程3年	プロジェクト研究「教員養成等の改善に関する研 究」	初等中等教育研究部 部長 大杉 昭英	25.4.1～25.9.30
田中 真秀	筑波大学大学院人間総合科学研究科 3年制博士課程博士後期課程3年	プロジェクト研究「教員養成等の改善に関する研 究」	初等中等教育研究部 部長 大杉 昭英	25.4.12～25.7.31
吉田 ちひろ	筑波大学大学院人間総合科学研究科 博士後期課程教育基礎学専攻3年	プロジェクト研究「教員養成等の改善に関する調 査研究」	初等中等教育研究部 部長 大杉 昭英	25.6.1～26.3.31
奥田 麻衣	(広島大学大学院国際協力研究科開 発科学専攻博士課程後期修了)	プロジェクト研究「教員養成等の改善に関する調 査研究」	初等中等教育研究部 総括研究官 白水 始	25.10.1～26.3.31
鈴木 瞬	筑波大学大学院人間総合科学研究科 3年制博士課程博士後期課程3年	プロジェクト研究「教員養成等の改善に関する調 査研究」	初等中等教育研究部 総括研究官 藤原 文雄	25.12.12～26.3.31
榎本 哲士	筑波大学大学院人間総合科学研究科 博士後期課程3年	IEA国際数学・理科教育動向調査(TIMSS)	教育課程研究センター 総合研究官 銀島 文	25.6.1～26.3.31
大塚 慎太郎	筑波大学大学院人間総合科学研究科 博士後期課程3年	IEA国際数学・理科教育動向調査(TIMSS)	教育課程研究センター 総合研究官 銀島 文	25.6.1～26.3.31
齋藤 正義	筑波大学大学院教育学研究科教科教育 専攻理科教育コース修士課程2年	IEA国際数学・理科教育動向調査(TIMSS)	教育課程研究センター 総合研究官 銀島 文	25.6.1～26.3.31
松橋 義樹	(東京大学大学院教育学研究科総合 教育科学専攻博士課程単位取得退 学)	「社会教育における社会関係資本の形成に関 する調査研究」、「社会教育施設における指定管理 者制度に関する調査研究」	社会教育実践研究センター 社会教育調査官 濱中 昌志	25.4.12～26.3.31

9. 所内講演会・部内研究会等一覧

年月日	発表者	タイトル	研究部・センター
平成25年 4月15日	松尾知明（初等中等教育研究部総括研究官）、白水始（初等中等教育研究部総括研究官）、西野真由美（基礎研究部総括研究官）、後藤顕一（基礎研究部総括研究官）	教育課程編成に関する基礎的研究	教育課程研究センター研究開発部
平成25年 5月 7日	山森光陽（初等中等教育研究部総括研究官）	学級規模研究における教育心理学的アプローチの導入	教育課程研究センター研究開発部
平成25年 5月16日	屋敷和佳（教育政策・評価研究部総括研究官）	中学校における教科教室制の取組	教育政策・評価研究部
平成25年 5月16日	森友浩史（文部科学省生涯学習政策局政策課教育政策推進室長）	第2期教育振興基本計画について	研究企画開発部
平成25年 6月 3日	横井理夫（文部科学省初等中等教育局特別支援教育企画官）	特別支援教育の現状と課題	教育課程研究センター研究開発部
平成25年 6月17日	橋本昭彦（教育政策・評価研究部総括研究官）	教育の評価研究に関する国際的交流を考える —UNESCO Bangkok事務所提唱の国際ネットワーク（NEQMAP）発会会議参加報告—	教育政策・評価研究部
平成25年 6月19日	大杉昭英（初等中等教育研究部長）	学校教育における「知」の再検討	教育課程研究センター研究開発部
平成25年 6月25日	佐藤千津（東京学芸大学准教授）、渡邊恵子（教育政策・評価研究部長）	東京学芸大学教員養成評価プロジェクトの検討内容について	教育政策・評価研究部
平成25年 7月16日	藤原文雄（初等中等教育研究部総括研究官）	教員養成等の在り方に関する調査研究	教育課程研究センター研究開発部
平成25年 7月24日	宮崎悟（教育政策・評価研究部主任研究官）	高校における理系・文系選択と生徒の意識との関係	教育政策・評価研究部
平成25年 7月29日	齊藤泰雄（国際研究・協力部総括研究官）	日本の教育経験の海外発信を通して日本の教育を考える	国際研究・協力部
平成25年 8月19日	塚田昭一（研究開発部教育課程調査官）、田代直幸（研究開発部教育課程調査官）	観察・実験技能の習得状況に関する調査分析	教育課程研究センター研究開発部
平成25年 9月30日	中原淳（東京大学准教授）	今、企業で起こっていることこれからの学びに必要なものを考える	教育課程研究センター研究開発部
平成25年10月 8日	松野下健（全国総合学科高校長協会理事）、野中繁（全国定時制通信制高等学校長協会理事）	外部研究者等講演会「高校改革の成果・課題と今後の展望①」	研究企画開発部
平成25年10月15日	小桐間徳（国際研究・協力部長）	国際成人力調査（PIAAC）の調査結果が示すもの	教育課程研究センター研究開発部
平成25年10月16日	Dr. Alison Taysum（英国レスター大学教育学部講師）	外部研究者等講演会「イギリスにおける学校管理職養成」	研究企画開発部
平成25年10月29日	妹尾涉（教育政策・評価研究部総括研究官）	学級規模縮小の効果検証	教育政策・評価研究部
平成25年11月18日	植田みどり（教育政策・評価研究部総括研究官）	イギリスにおけるアカデミー政策	教育政策・評価研究部
平成25年11月19日	梅原哲（全国高等学校長協会教育課題委員長）、豊田善敬（全国工業高等学校長協会理事）、岡本利隆（全国農業高等学校長協会理事）	外部研究者等講演会「高校改革の成果・課題と今後の展望②」	研究企画開発部
平成25年12月 2日	鈴木慰人（文部科学省初等中等教育局生徒指導調査官）	いじめ防止対策推進法及びいじめ防止基本方針について	教育課程研究センター研究開発部
平成25年12月16日	松尾知明（初等中等教育研究部総括研究官）	多文化教育をデザインする	教育課程研究センター研究開発部
平成25年12月24日	本多正人（教育政策・評価研究部総括研究官）	学校財務管理論：公立学校管理のサブシステム	教育政策・評価研究部
平成26年 1月14日	木寺元（北海学園大学法学部政治学科准教授）	外部研究者等講演会「地方分権改革とアイディアの政治学」	研究企画開発部
平成26年 1月28日	Reino Tapaninen（フィンランド国家教育委員会チーフアーキテクト）、Marketta Kytta（アールト大学都市・地域研究センター准教授）、工藤和美（東洋大学教授 シーラカンス K&H(株) 代表取締役）	平成25年度国立教育政策研究所文教施設研究講演会「日本とフィンランドの学校建築 日本の施設一体型小中一貫教育校とフィンランドの総合学校を中心に」	文教施設研究センター
平成26年 1月31日	合田隆史（国立教育政策研究所フェロー）	外部研究者等講演会「大学改革1975-2004&展望」	研究企画開発部
平成26年 2月 3日	渡邊あや（高等教育研究部総括研究官）	フィンランドの学校教育の動向	教育課程研究センター研究開発部
平成26年 2月17日	安野史子（基礎研究部総括研究官）	高大接続に資する学力評価・測定に関する調査研究報告	教育課程研究センター研究開発部
平成26年 3月27日	齊藤泰雄（国際研究・協力部総括研究官）	国研生活35年	国際研究・協力部
平成26年 3月17日	Cho Jinil（韓国教育開発院教育施設環境研究センター長）、齋藤福栄（文教施設研究センター長）	韓・日小中学校の空間構成の比較研究、日本と韓国の学校施設	文教施設研究センター
平成26年 3月26日	廣瀬隆人（宇都宮大学地域連携教育研究センター）	外部研究者等講演会「地域とともに歩む学校をつくる」	研究企画開発部

10. 所内委員一覧

[◎は議長（室長）]

研究所会議

尾崎 春樹 所長
◎杉野 剛 次長
笠井 俊秀 総務部長
（～H25. 7. 31）
石塚 等
（H25. 8. 1～）
大和 淳 企画普及室長
萬谷 宏之 研究企画開発部長
（～H25. 6. 30）
岸本 織江
（H25. 7. 1～）
渡邊 恵子 教育政策・評価研究部長
笹井 宏益 生涯学習政策研究部長
大杉 昭英 初等中等教育研究部長
川島 啓二 高等教育研究部長
小桐間 徳 国際研究・協力部長
杉野 剛 教育研究情報センター長（併）
勝野 頼彦 教育課程研究センター長
今関 豊一 教育課程研究センター基礎研究部長
谷合 俊一 教育課程研究センター研究開発部長
（～H26. 1. 31）
大金 伸光
（H26. 2. 1～）
銀島 文 教育課程研究センター総合研究官
頼本 維樹 生徒指導・進路指導研究センター長
山本 裕一 社会教育実践研究センター長
齋藤 福栄 文教施設研究センター長

政策研究戦略室（平成25年6月13日廃止）

◎杉野 剛 次長
笠井 俊秀 総務部長
大和 淳 企画普及室長
萬谷 宏之 研究企画開発部長
渡邊 恵子 教育政策・評価研究部長
笹井 宏益 生涯学習政策研究部長
大杉 昭英 初等中等教育研究部長
川島 啓二 高等教育研究部長
小桐間 徳 国際研究・協力部長
杉野 剛 教育研究情報センター長（併）
勝野 頼彦 教育課程研究センター長
今関 豊一 教育課程研究センター基礎研究部長
谷合 俊一 教育課程研究センター研究開発部長
銀島 文 教育課程研究センター総合研究官
頼本 維樹 生徒指導・進路指導研究センター長
山本 裕一 社会教育実践研究センター長
齋藤 福栄 文教施設研究センター長

紀要編集会議

◎岸本 織江 研究企画開発部長
笹井 宏益 生涯学習政策研究部長
屋敷 和佳 教育政策・評価研究部総括研究官
白水 始 初等中等教育研究部総括研究官
深堀 聰子 高等教育研究部総括研究官
丸山 英樹 国際研究・協力部総括研究官
銀島 文 教育課程研究センター総合研究官

11. 国立教育政策研究所著作刊行物（平成25年4月～平成26年3月）

1 国立教育政策研究所紀要

刊行物名	発行時期	事務局担当
国立教育政策研究所紀要第143集	平成26年3月	研究企画開発部

2 報告書・資料

刊行物名	発行時期	事務局担当
平成25年度プロジェクト研究(人口減少社会における学校制度の設計と教育形態の開発のための総合的研究)報告書	平成26年3月	研究企画開発部
平成25年度プロジェクト研究(高等学校政策全般の検証に基づく高等学校に関する総合的研究)報告書	平成26年3月	〃
平成25年度プロジェクト研究(社会科教育における思考力・判断力・表現力の評価方法の開発)報告書	平成26年3月	〃
平成25年度プロジェクト研究(学力の規定要因分析)報告書	平成26年3月	〃
平成25年度プロジェクト研究(教員養成等の改善に関する調査研究)	平成26年1月	初等中等教育研究部
国立大学教員養成系大学・学部において優れた取組をしている大学教員に関する調査報告書		
平成25年度プロジェクト研究(教員養成等の改善に関する調査研究)	平成26年3月	〃
学校管理職育成の現状と今後の大学院活用の可能性に関する調査報告書		
平成25年度プロジェクト研究(教育課程の編成に関する基礎的研究)	平成26年3月	教育課程研究センター基礎研究部
報告書7「資質や能力の包括的育成に向けた教育課程の基準の原理」		
平成25年度教育改革国際シンポジウム「TUNING-AHELOコンピテンス枠組の共有と水準規定によるグローバル質保証」	平成26年3月	高等教育研究部
成人スキルの国際比較－OECD国際成人力調査(PIAAC)報告書	平成25年10月	国際研究・協力部
生きるための知識と技能5		
OECD生徒の学習到達度調査(PISA)2012年国際結果報告書	平成25年12月	〃
OECD生徒の学習到達度調査(PISA)2012年調査問題例	平成25年12月	〃
OECD生徒の学習到達度調査(PISA)2012年調査分析資料集	平成25年12月	〃
平成25年度全国学力・学習状況調査解説資料 小学校 国語	平成25年4月	教育課程研究センター
平成25年度全国学力・学習状況調査解説資料 小学校 算数	平成25年4月	〃
平成25年度全国学力・学習状況調査解説資料 中学校 国語	平成25年4月	〃
平成25年度全国学力・学習状況調査解説資料 中学校 数学	平成25年4月	〃
「楽しく豊かな学級・学校生活をつくる特別活動(小学校編)」教員向けリーフレット	平成25年7月	〃
平成25年度全国学力・学習状況調査報告書 小学校 国語	平成25年8月	〃
平成25年度全国学力・学習状況調査報告書 小学校 算数	平成25年8月	〃
平成25年度全国学力・学習状況調査報告書 中学校 国語	平成25年8月	〃
平成25年度全国学力・学習状況調査報告書 中学校 数学	平成25年8月	〃
平成25年度全国学力・学習状況調査報告書 質問紙調査	平成25年8月	〃
平成25年度全国学力・学習状況調査授業アイデア例 小学校 国語・算数	平成25年9月	〃
平成25年度全国学力・学習状況調査授業アイデア例 中学校 国語・数学	平成25年9月	〃
理科の学習指導の改善・充実に向けた調査分析について 報告書 小学校	平成25年11月	〃
理科の学習指導の改善・充実に向けた調査分析について 報告書 中学校	平成25年11月	〃
平成25年度全国学力・学習状況調査クロス集計 報告書	平成25年12月	〃
平成25年度全国学力・学習状況調査経年変化分析調査 調査結果概要	平成25年12月	〃
全国学力・学習状況調査の結果を踏まえた理科の観察・実験に関する指導事例集 小学校	平成26年2月	〃
全国学力・学習状況調査の結果を踏まえた理科の観察・実験に関する指導事例集 中学校	平成26年2月	〃
生徒指導支援資料4「いじめと向き合う」いじめ追跡調査(2010-2012)いじめQ&A	平成25年7月	生徒指導・進路指導研究センター
生徒指導支援資料4「いじめと向き合う」いじめについて、正しく知り、正しく考え、正しく行動する	平成25年7月	〃
公立高等学校の中途退学発生プロセスについての調査研究 中間報告	平成25年7月	〃
キャリア教育・進路指導に関する総合的実態調査 第二次報告書	平成25年10月	〃
生徒指導リーフ増刊号 いじめのない学校づくり「学校いじめ防止基本方針策定Q&A」	平成25年11月	〃
平成24年度教育研究公開シンポジウム「いじめについて、わかっていること、できること。」	平成25年12月	〃
キャリア教育支援資料「キャリア教育・進路指導に関する総合的実態調査」パンフレットー学習意欲の向上を促すキャリア教育ー	平成26年3月	〃
平成25年度公民館に関する基礎資料	平成26年3月	社会教育実践研究センター
平成25年度図書館に関する基礎資料	平成26年3月	〃
平成25年度博物館に関する基礎資料	平成26年3月	〃
平成25年度ボランティアに関する基礎資料	平成26年3月	〃
学校施設のエネルギー使用実態等調査ー学校施設の環境に関する基礎的調査研究報告書ー	平成25年9月	文教施設研究センター
学校施設の防災機能に関する実態調査の結果	平成25年12月	〃
学校施設における再生可能エネルギー活用事例集～熱利用分野～	平成26年2月	〃
学校の復興とまちづくりに関する調査研究報告書	平成26年3月	〃

3 広報誌

刊行物名	発行時期	事務局担当
NIER NEWS(国立教育政策研究所広報) (第175号~178号)	(年4回発行)	研究企画開発部

4 英文刊行物

刊行物名	発行時期	事務局担当
Senmon Gakko in Japan	平成26年3月	国際研究・協力部
Public Financial Assistance for Formal Education in Japan	平成26年3月	〃
Daily Life of an Elementary School in Japan	平成26年3月	〃
Information Security Education for Students in Japan	平成26年3月	〃
Gender Equality in Education in Japan	平成26年3月	〃

12. 教育図書館の活動

(1) 利用統計(平成25年度)

ア. 一般公開の開館日数 231 日 (前年度 232日)

イ. 利用者数 5,087 人 (前年度 5,722人)

<所内・省内>

利用者	4月	5月	6月	7月	8月	9月	10月	11月	12月	1月	2月	3月	合計
所員	268	254	258	261	269	259	284	207	216	215	213	208	2,912
共同研究員・研究協力者	26	22	7	21	65	41	58	46	46	36	63	68	499
文部科学省等職員	36	43	53	41	60	54	87	61	57	103	82	78	755
合計	330	319	318	323	394	354	429	314	319	354	358	354	4,166

<所外>

利用者	4月	5月	6月	7月	8月	9月	10月	11月	12月	1月	2月	3月	合計
大学・短大・高専教員	17	21	10	18	25	7	13	22	20	26	35	27	241
小・中・高教員	1	2	2	0	8	2	2	0	3	0	4	3	27
大学院生	10	17	16	9	24	19	15	34	21	14	10	12	201
大学生	1	3	5	5	8	7	11	14	7	5	0	5	71
教委・教研職員	0	0	0	1	0	0	7	0	0	0	0	1	9
官庁職員	0	1	3	1	2	1	0	1	0	2	0	0	11
学校・団体職員	3	1	1	0	4	3	1	1	3	1	0	0	18
出版・報道関係者	6	6	5	7	2	2	4	10	4	4	3	10	63
その他	30	8	29	29	49	18	31	26	22	5	18	15	280
合計	68	59	71	70	122	59	84	108	80	57	70	73	921
教科書利用者数(内数)	30	8	29	29	49	18	31	26	22	5	18	15	280

ウ. 利用冊数 21,393 冊 (前年度 25,300冊)

<所内(貸出・利用数)>

利用種別	4月	5月	6月	7月	8月	9月	10月	11月	12月	1月	2月	3月	合計
図書貸出	128	128	138	122	411	517	768	100	183	103	153	139	2,890
雑誌貸出	57	41	73	4	3	40	20	47	10	50	10	77	432
合計	185	169	211	126	414	557	788	147	193	153	163	216	3,322

<研究協力者等(貸出・利用数)>

利用種別	4月	5月	6月	7月	8月	9月	10月	11月	12月	1月	2月	3月	合計
図書貸出	18	8	5	10	29	37	45	36	17	24	75	12	316
雑誌貸出	22	16	5	1	48	0	17	0	0	8	31	0	148
合計	40	24	10	11	77	37	62	36	17	32	106	12	464

<文部科学省職員等(貸出・利用数)>

利用種別	4月	5月	6月	7月	8月	9月	10月	11月	12月	1月	2月	3月	合計
図書貸出	29	93	85	48	103	44	84	203	60	153	112	157	1,171
雑誌貸出	13	11	12	28	49	0	3	2	0	2	22	0	142
合計	42	104	97	76	152	44	87	205	60	155	134	157	1,313

<所外(利用数)>

出納資料の種別	4月	5月	6月	7月	8月	9月	10月	11月	12月	1月	2月	3月	合計
一般図書及び雑誌等	210	189	271	98	627	194	201	388	317	235	236	332	3,298
教科書	1,807	1,022	1,030	1,109	1,694	355	763	949	942	599	1,234	1,374	12,878
マイクロフィルムリール	1	6	6	0	22	24	19	22	4	1	5	8	118
合計	2,018	1,217	1,307	1,207	2,343	573	983	1,359	1,263	835	1,475	1,714	16,294

エ. 参考質問受付(レファレンスサービス)件数 1,584 件 (前年度 1,197件)

オ. 展示貸出・資料掲載許可申請受付点数

展示貸出許可申請 13 点 (前年度 0点)
資料掲載許可申請 29 点 (前年度 47点)

カ. 文献複写・図書借用

所外への依頼
複写物 103 件 (前年度 157件)
現物貸借 44 件 (前年度 37件)
所外からの依頼の受付
複写物 282 件 (前年度 89件)
現物貸借 110 件 (前年度 123件)

(2) 蔵書等統計(平成25年度)

ア. 蔵書数	523,389 冊 (前年度 521,366冊)
イ. 年間増加冊数	3,393 冊 (" 2,852冊)
ウ. 継続購入雑誌数	112 誌 (" 115誌)

エ. 蔵書統計(和洋・分類・資料種類別)

(単位:冊数)

和 書	前年度	増加冊数	除籍冊数	蔵書冊数	洋 書	前年度	増加冊数	蔵書冊数
0 総記	19,629	40	0	19,669	0 総記 ※1	1,728	0	1,728
1 哲学	9,162	49	0	9,211	1 哲学 ※1	2,880	0	2,880
2 歴史	14,445	31	0	14,476	2 宗教 ※1	1,186	0	1,186
3 社会科学	27,363	181	0	27,544	3 社会科学 ※1	5,745	0	5,745
37 教育	73,038	1,044	0	74,082	37 教育 ※1	22,124	0	22,124
4 自然科学	7,809	20	0	7,829	4 語学 ※1	1,024	0	1,024
5 工学	2,226	14	0	2,240	5 自然科学 ※1	3,375	0	3,375
6 産業	2,549	10	0	2,559	6 応用科学 ※1	892	0	892
7 芸術	2,296	10	0	2,306	7 芸術 ※1	195	0	195
8 語学	2,737	26	0	2,763	8 文学 ※1	238	0	238
9 文学	3,530	28	0	3,558	9 歴史 ※1	2,581	0	2,581
年報等逐次刊行物	4,612	0	0	4,612	年報等逐次刊行物	86	0	86
文部省移管図書	8,700	0	0	8,700	文部省移管図書	5,568	0	5,568
K 教科書	92,778	313	0	93,091	K 教科書	9,875	9	9,884
Z 製本雑誌等	19,139	21	0	19,160	Z 製本雑誌等	6,266	0	6,266
C 漢籍	19,810	0	0	19,810	F 外国教育資料等	12,796	0	12,796
S マイクロフィルム	5,003	97	0	5,100	S マイクロフィルム	537	0	537
SF マイクロフィッシュ	27,118	0	0	27,118	U CD	3	0	3
A 地方教育資料	43,139	130	0	43,269	KK 別置教材	22	0	22
P 大学紀要	54,217	1,138	1,199	54,156				
U CD	51	12	0	63	NDC分類(平成20年度～)	1,490	220	1,710
V ビデオテープ	15	0	0	15				
Y 戦後教育改革史料	35	0	0	35				
戦後教育資料	1,845	0	0	1,845				
SS・SSF近現代教育史資料	759	0	0	759				
文教協会資料	575	0	0	575				
貴 貴重図書	4	0	0	4				
合 計	442,584	3,164	1,199	444,549	合 計	78,611	229	78,840

※1 DDC分類による。洋書は平成20年度受入分からNDC分類に切り替え

オ. 教育研究論文索引・登録データ件数

200,625 件 (前年度 192,304件)