

ISSN1348-2750

平成 22 年度  
国立教育政策研究所年報  
(第 21 号)

国立教育政策研究所

## はじめに

平成 23 年 3 月 11 日に発生した東日本大震災において、多くの方が犠牲になりました。亡くなられた方々とその御家族に哀悼の意を表します。また、おびただしい家屋や財産が流出、毀損したほか、原子力発電所での事故もあり、多くの方が避難生活を強いられています。被災者の皆様に心からお見舞い申し上げ、状況が一日も早く改善することを祈り申し上げます。

被災地の学校教育については、復旧・復興の過程で、学校の設置形態や子供の履習形態、多様なスタッフによる多様な授業形態などをめぐり、従来にない学校教育の在り方も含めて様々なプランが模索されるものと考えます。国立教育政策研究所としては、今後、被災地におけるこうしたプランの提示につながるような基礎的な研究に取り組むとともに、具体的な教育指導の在り方について検討を行い、被災地における学校教育復興の一翼を担っていきたいと考えています。

当研究所は、教育政策の形成に資する調査研究活動を使命としています。具体的には、新たな政策の立案に示唆を与える先行的な研究と、これまで行われてきた個別の施策の検証を実施していきます。

「国立教育政策研究所年報」は、本研究所の研究・事業活動や組織運営に関する詳細な記録であり、その姿を広く所内外の方々に伝える広報資料です。

御一読いただき、御意見や御提案を頂戴できれば幸いです。

平成 23 年 8 月

国立教育政策研究所長

徳永 保



# 目次

はじめに

第1章 平成22年度国立教育政策研究所の動き	1
第2章 プロジェクト研究・事業活動	3
国立教育政策研究所におけるプロジェクト研究・事業活動の形態	3
1. FDプログラムの構築支援とFDerの能力開発に関する研究	4
2. 教育条件整備に関する総合的研究	6
3. 教員の質の向上に関する調査研究	8
4. 学習成果アセスメントのインパクトに関する総合的研究	10
5. 学校における持続可能な発展のための教育（ESD）に関する研究	12
6. 教育課程の編成に関する基礎的研究	14
7. 各教科等において、言語に関する能力を育成し、 児童生徒の言語活動を充実するためのカリキュラムと学習指導法の研究	16
8. 教育財政及び教育費負担の在り方等に関する基礎的研究	17
9. 生涯学習政策の変動とその評価に関する研究	19
10. 生涯学習の学習需要の実態とその長期的変化に関する調査研究	20
11. 学校組織開発と教職員配置の在り方に関する総合的研究	22
12. 中学校・高等学校における理系進路選択に関する研究	24
13. OECD生徒の学習到達度調査（PISA）	25
14. OECD国際成人力調査（PIAAC）	28
15. OECD高等教育における学習成果調査（AHELO）	29
16. 国際数学・理科教育動向調査（TIMSS 2011）	30
17. 教育研究公開シンポジウム	31
18. 教育改革国際シンポジウム	33
第3章 各研究部（センター）の研究・事業活動	35
1. 研究企画開発部	35
2. 教育政策・評価研究部	37
3. 生涯学習政策研究部	39
4. 初等中等教育研究部	41
5. 高等教育研究部	42
6. 国際研究・協力部	44
7. 教育研究情報センター	46
8. 教育課程研究センター	49
8-1. 教育課程研究センター基礎研究部	49
8-2. 教育課程研究センター研究開発部	54
8-3. 教育課程研究センター総合研究官	57
9. 生徒指導研究センター	58
10. 社会教育実践研究センター	60
11. 文教施設研究センター	62
資料	65
1. 年譜	67
2. 組織	69
3. 評議員・現職員・客員研究員	70
4. 定員及び予算	73
5. 施設等	74
6. 科学研究費補助金による研究一覧	75
7. 外国人来訪者一覧	76
8. 研究協力者・研究補助者一覧	77
9. 所内講演会・部内研究会等一覧	78
10. 所内委員一覧	79
11. 国立教育政策研究所著作刊行物	80
12. 教育図書館の活動	82



## 第1章 平成22年度国立教育政策研究所の動き

### 1. プロジェクト研究、事業活動等について

「プロジェクト研究」では、13件の調査研究を展開した。

このうち、「FDプログラムの構築支援とFDerの能力開発に関する研究」、「教育条件整備に関する総合的研究」、「教員の質の向上に関する調査研究」、「生涯学習政策の変動とその評価に関する研究」は、平成22年度が研究の最終年次であり終了した。

新たな研究課題として、「理科の指導力向上に向けた教員養成に関する研究」、「各教科等において、言語に関する能力を育成し、児童生徒の言語活動を充実するためのカリキュラムと学習指導法の研究」、「教育財政及び教育費負担の在り方等に関する基礎的研究」、「生涯学習の学習需要の実態とその長期的変化に関する調査研究」、「学校組織開発と教職員配置の在り方に関する総合的研究」、「中学校・高等学校における理系進路選択に関する研究」を設定し、研究を開始した。

「国際研究協力活動」では、アジア・太平洋地域ユネスコ協力事業のほか、OECD「生徒の学習到達度調査(PISA)」、「国際成人力調査(PIAAC)」、「高等教育における学習成果調査(AHELO)」、IEA「第2回国際情報教育調査(SITES)」、国際数学・理科教育動向調査(TIMSS2011)の各調査に取り組んでいる。

(プロジェクト研究・事業等の形態の説明については、第2章参照。)

これらの研究活動の詳細については、第2章で紹介する。

### 2. 各部・センターの活動等について

教育研究情報センターでは、あらゆる教育情報を扱うWebサイトである教育情報ナショナルセンター(NICER)の運用及びその充実に取り組んでいる。平成13年度からの5カ年計画によるシステムの整備を終え、平成18年度からは運用期に入り、

さらなる充実を図った。また、本研究所の調査研究の成果報告書等の検索システム「研究成果アーカイブ」を平成21年3月からインターネットにより提供を開始した。

教育課程研究センター研究開発部では、平成19年度から実施している全国学力・学習状況調査について、平成22年度調査の採点及び調査結果の分析・公表、報告書の作成等、平成23年度調査の実施のための調査問題の作成、解説資料の作成等の準備を行った。また、研究指定校・地域指定事業による実践的な調査研究を実施した。さらに、評価規準・評価方法等の研究開発を進めており、平成22年度は、学力の把握に関する研究指定校において、これらの評価規準を活用した実践的な調査研究を推進した。

生徒指導研究センターでは、生徒指導・進路指導行政の企画・立案に資する調査研究やこれらの調査研究に基づいた教育委員会・学校等に対する専門的な援助・助言を行っている。生徒指導関係では、生徒指導主事等の役割や具体的な行動等に関する調査研究を平成20年度から行っており、平成22年度には小学校及び高等学校の生徒指導主事向け手引書を作成した。また進路指導関係では、学校における組織的・系統的なキャリア教育の充実についての調査研究を実施しており、平成22年度はキャリア教育資料集を作成した。

社会教育実践研究センターでは、都道府県・市区町村における社会教育の活性化に資するため、社会教育活動の実態に関する全国調査や社会教育事業の質的向上を図るための実践的な調査研究、社会教育指導者の養成・資質向上に資する調査研究を行った。また、全国の社会教育関係者・研究者等の参加を得て、社会教育が直面している今日的な諸課題をテーマにした研究交流会や研究セミナーを開催したほか、文部科学省との共催による社会教育指導者の資質向上のための事業などを実施した。

文教施設研究センターでは、学校施設等に関する

今日的課題として、環境、防犯対策等に関する調査研究、文教施設整備に関する情報の収集や報告書の作成・配布、講演会やセミナーにおける調査研究成果の発表、海外教育関係機関との交流などを行った。

このほか、各部・センターでは、平成 22 年度においても、それぞれの設置の趣旨に則って研究活動、事業活動等を進めたところであり、その活動の詳細については、第 3 章で紹介する。

### 3. 成果の普及活動

本研究所の研究成果を教育現場などに広く周知させるために、平成 2 年度から「教育研究公開シンポジウム」を開催している。平成 22 年度の第 29 回教育研究公開シンポジウムは、平成 22 年 8 月、文部科学省講堂において、「生涯にわたる読書—家庭・学校・地域ではぐくむ生きる力—」をテーマに開催され、熱心な報告・討論が行われた。

平成 13 年度から開催している「教育改革国際シンポジウム」は、「教育研究におけるエビデンスとは—国際的動向と先行分野からの知見—」をテーマとして、平成 22 年 9 月に文部科学省講堂において開催された。

この他、生徒指導研究センターの「生徒指導総合推進会議」、社会教育実践研究センターの「全国生涯学習センター等研究交流会」等各種の研究セミナーや連絡協議会を開催し、研究成果の普及に努めた。

なお、平成 22 年度の主な研究成果については、本研究所の広報（N I E R NEWS）で紹介している。さらにこの広報も含め各種の研究成果は本研究所のホームページ（<http://www.nier.go.jp>）で公開している。

### 4. プロジェクト研究評価の実施

平成 18 年度から 22 年度の 5 年間を目途として平成 18 年 4 月に策定した中期目標に基づき、政策研究戦略室においてプロジェクト研究の評価を行った。

平成 21 年度に終了したプロジェクト研究については、評議員等が参加する研究成果評価報告会を経て、平成 22 年 8 月、総括評価を行った。また、平成 22 年度に実施されているプロジェクト研究のう

ち 3 本について中間評価を実施するとともに、4 本について、進捗状況確認のためのヒアリングを行った。また、次年度（平成 22 年度）のプロジェクト研究のテーマや目的、研究内容等について企画調整を行った。

### 5. 新しい中期目標の策定

中期目標期間中の研究所の活動について総括評価を実施するとともに、これを踏まえ、平成 23 年度を初年度とする新しい中期目標を策定した。

## 第2章 プロジェクト研究・事業活動

### 国立教育政策研究所におけるプロジェクト研究・事業活動の形態

本研究所における研究活動の形態は、プロジェクト研究などの共同研究と基礎研究（各個研究）に大別される。更に、それらの経費が何に依っているかによって次のように分類される。

まず、本研究所の予算に計上されているものとして、①プロジェクト研究、②国際研究協力経費による研究があり、加えて外部資金を利用した研究活動として、科学研究費補助金による研究がある。

#### 〔プロジェクト研究〕

教育行政上の政策課題について、本研究所として取り組むべき研究課題を設定して予算を確保し、広く所内外の研究者の参加を得て、プロジェクトチームを組織して行う、比較的規模の大きい研究活動である。

研究期間は、概して2年から5年の間である。

#### 〔国際研究協力経費による研究〕

本研究所が我が国を代表して、国際連合教育科学文化機関（ユネスコ）、国際教育到達度評価学会（IEA）、経済協力開発機構（OECD）などの国際共同調査事業に参加して実施する研究であり、所内外の研究者の参加を得てプロジェクトチームを組織して行う、比較的長期にわたる研究調査活動である。

各種プロジェクト研究・事業活動の平成22年度の活動状況については、それぞれの研究課題・事業活動ごとに、以下に説明する。

# 1. FDプログラムの構築支援とFDerの能力開発に関する研究

## (1) 区分

プロジェクト研究  
(平成20～22年度の第2年次)

## (2) 研究組織

研究代表者 川島啓二  
(高等教育研究部 総括研究官)  
所内委員 3名  
所外委員 21名

## (3) 目的と成果

### ア. 目的

本研究においては、大学教育改革の現局面において喫緊の課題となっている、大学教員の職能開発(ファカルティ・ディベロップメント=FD)の推進について、多様なFDプログラムの体系化・構造化と、その成果を踏まえたFDプログラム構築支援のあり方の検討とモデルの提示や、大学教員としての基本的な要件枠組みの検討を通して、FDの推進にかかわる知見の体系化をめざす。さらに、FDの企画運営担当者(ファカルティ・ディベロッパー=FDer)に求められるインストラクショナル・スキルやマネジメント・スキルなどの技能の向上やその能力開発のあり方を探る研修を試験的に実施し、FDerに必要な能力とは何か、いかなる研修が効果的か、どのような条件整備が必要かなどを明らかにすることを目的とする。

### イ. 成果

平成20年度には、『大学・短大でFDに携わる人のためのFDマップと利用ガイドライン』という小冊子を作成した。この小冊子は、FDプログラムの体系表(以下、FDマップという)、FDマップを利用するためのガイドライン(以下、ガイドラインという)、用語解説の3点から構成されており、その目的は、主として、大学教育センター等においてFD

を専門的に担当する教職員、FD委員会の委員、管理者など、FDを担当する大学関係者に、何がFDであるのか、FDの目標は何か、FDの効果的な実施方法はどのようなものか、FDの成果は何によって明らかになるのか等について一定の枠組みを提示し、関係者に利用に供することが想定されている。FDの全体像を俯瞰できる本冊子を活用は、各大学のFDプログラムの相対的な位置を明らかにし、その評価や今後の改善に役立てることが期待される。本マップの利用に関わるアンケート調査の結果によれば、本マップの当初の意図であった、FDに関わる各大学の特徴を診断するという機能だけでなく、大学教育センター等の組織デザインを設計することに利用されていることがわかった。

FDプログラム構築支援のあり方の検討とモデルの提示としては、「新任教員研修プログラムの基準枠組」を、英国の高等教育基準枠組を参考にしつつ、昨年度以来の研究会におけるワークショップを通じて作成作業を行い、各大学における組織文脈に応じたプログラム開発が可能となるような支援ツールとして提示した。さらに、学会におけるワークショップを通じて公表・試行し、参加者からのフィードバックを受けながら、ブラッシュ・アップを図った。また、FD活動の実践の中での、検証・改良をめざしている。

## (4) 評価

### 【研究目的の達成状況】

本研究では、大学教育センター等に所属するFDerの参加を得て、主としてモデル開発の手法によって研究成果の達成をめざしている。プログラム構築支援については、「FDマップ」と「基準枠組」の提示によって、当初の目的は達成されていると考えられる。FDerの能力開発については、研究会におけるワークショップによって、かなりの材料は揃いつつあり、最終的な整理を進めている。

### 【研究成果の普及状況】

「FDマップ」「基準枠組」といった、支援ツールについては、その開発目的、開発経緯を含めて、学会等において発表・普及に努めてきた。その方法もワークショップを用いるなど、参加型手法を取り入れるなど、モデル提示に対応した普及方法を工夫している。また、「FDマップ」は、全4年制大学に送付し、その電子ファイルを国立教育政策研究所高等教育研究部ホームページからも入手できるようにして、効率的な普及を図っている。

平成21年6月23日にはPOD（アメリカのFDer団体）前会長を迎えて、『FD公開セミナー：FD実質化のための提案～「FDマップ」「基準枠組」の活用による教育改善～』を文部科学省講堂において開催し、大学関係者約250人の参加を得た。

平成22年2月には、教育學術新聞にFDマップの特集が大きく取り上げられ、より一層の普及が期待されている。プロジェクト・メンバーへの講演依頼によって、研究成果とそのコンセプトの普及が進められている。

平成22年11月3日には、FDマップで構造化したマクロレベルFDの事例として、ロンドン・キングスカレッジのポール・ブラックモア学習研究所長を迎え、FD国際セミナー『大学を導く力をどう育てるか～アカデミック・リーダーシップの課題と展望』を開催し、大学の学長職など約150人の参加を得た。

また、本研究所の紀要の特集が、本プロジェクトの成果を中心に構成され、「FDの新しい動向」として8本の論文が掲載され、学習者中心の大学教育という改革パラダイムに対応した、FDのあり方が論じられている。

FDマップの実践活用例については、文部科学省によって採択された、7つの教育関係の共同利用拠点のうち、看護教育に関わる千葉大学看護学部の拠点事業が、FDマップを今後のFD開発のための基本的枠組として採用し、FDマザーマップを作成していくこととなった。その開発には、今後とも継続的に協力していく予定である。

「基準枠組」の実践活用例については、文部科学省

の戦略大学連携支援事業(戦略GP)として採択された、「地域内大学連携によるFDの包括研究と共同プログラム開発・組織的運用システムの確立」における、新任教員合同研修の基本的枠組として採用され、同プログラムの実施に大きく貢献した。同プログラムはGP期間終了後、(財)大学コンソーシアム京都によって引き継がれていくこととなっており、助言や知見の提供など、引き続き協力していく予定である。

### 【政策の企画立案に際しての活用状況】

文部科学省高等教育局には、適宜、情報提供を行っている。本プロジェクトによるFDの新しい動向への問題提起は、大学教育改善に関わる制度デザインにとって、一つのあり方を提示していると考えられる。

## 2. 教育条件整備に関する総合的研究

### (1) 区分

プロジェクト研究

(平成 20～22 年度の第 3 年次)

### (2) 研究組織

研究代表者 葉養正明

(教育政策・評価研究部長)

所内委員 11 名

所外委員 15 名

事務局 屋敷和佳

### (3) 目的と成果

#### ア. 目的

本研究は、小中学校の規模、配置に関する調査研究を進め、少子高齢化状況にある我が国における義務教育機会の確保と義務教育の質保証の方策を探ることを目的とする。研究作業を効果的に進めるために、学校配置研究分野と学校規模研究分野をそれぞれ担当する班を設け、自律的に活動することとする。

学校配置研究分野では、小中学校再編整備の全国市区町村における施策動向や実態を解明するとともに、人口減少社会のもと、地域特性に対応した小中学校配置の基礎理論の構築や小規模学校の教育条件整備のための有りようの研究を進める。

学校規模研究分野では、学校規模が教育課程の編成・実施や学校運営等に及ぼす影響、および学校規模と児童生徒の学力や社会性との関連を検討することにより、学校規模と教育活動及びその成果等との関連を整理するための基礎的知見を導き出す。

#### イ. 成果

最終年次である第 3 年次には、2 年次までの研究をさらに発展させるとともに、次のような新たな研究課題にも意欲的に取り組んだ。それ

は、統合後の学校運営にも注目したアンケート調査、ソーシャル・キャピタル理論を視野に入れた統合後の生徒を対象とする調査、都道府県別に見た統廃合の整理、統廃合に伴うスクールバスによる通学時間の検討などである。

以下、それぞれの班で取り組まれた具体的な研究活動のうち、主なものを中心に述べる。

#### <学校配置研究分野>

##### 取り組まれた活動

次の活動の他、海外の学校統廃合や学校規模に関する事例研究も含め幅広く進めた。

- ・小中新設統合校を対象とする、統合の準備、統合後の教育課程や教育指導等の改善に関するアンケート調査結果の分析
- ・同じ生徒を対象とする統廃合前後の学習と生活の環境に関する縦断調査の実施
- ・過去 12 年間の小中学校統廃合の進行と学校規模の変化に関する都道府県別分析
- ・自治体財務管理から見た統廃合問題の検討
- ・全国の市町村における小中学校統廃合事例の実施踏査の継続
- ・スクールバスによる通学時間の事例分析
- ・これまで収集された小中学校統廃合関係の研究データ、政策関係データの整理、報告書化・所内外の委員による研究協議

##### 成果

- ・小中学校統廃合では 2 校の組み合わせが最も多く、そして、1 件の統廃合で削減される校数は全国で約 1.3 校であることが分かった。
- ・教育委員会調査から、国の標準規模を適正なものとする教育委員会の意識は強いが、半面、事情によって小規模校を存置する政策意識も広がっていることが明らかとなった。
- ・小規模校維持策としての ICT やテレビ会議システムの活用による学校間ネットワークの構築は今後の課題であることが示唆された。

・統廃合の財政効果は、どのような枠組みや方法をとるかで、異なることが確認できたが、施設整備の影響は小さくないことも浮かび上がってきた。

・都道府県による統廃合の進行及び小規模校化の違いが分析され、政策課題としての小中学校統廃合の対応への示唆をもたらした。また、事例による統廃合の取組は、今後の市町村の取組への示唆を与え、貴重な資料となった。

#### <学校規模研究分野>

##### 取り組まれた活動

・学年の学級数と学級の生徒数の違い、及びこの組み合わせの違いがもたらす影響を比較検討できる、ある県の中学校 48 校を対象とする調査を実施した。

・平成 21 年度調査の結果、学級規模が小さいことが、生徒の宿題や宿題以外の家庭学習の取り組み状況の変化によい影響を与えることが示唆されたことを踏まえ、22 年度においては、学級人数を 33 人及び 37 人を基本的な区切りとし、家庭学習の取組状況に関する分析を行った。

・平成 21 年度に引き続き、学年の学級数や学級規模と、生徒指導上の問題や生徒どうしの人間関係について、ある県の中学校 48 校を対象に分析を行った。

##### 成果

・平均学級規模が 37 名以上学級の学校と 37 名未満学級の学校においては、生徒の家庭学習への取組に変化は見られなかった。しかし、33 名以下学級の学校については、家庭学習によく取り組むようになったことが示唆された。・また、33 名以下学級の学校では、学年全体として、生徒が教師に何でも話せる雰囲気があると学校が多かった。

・さらに、学級数が多く学級規模が小さい学校において、生徒指導上の問題や生徒どうしの人間関係に関わる問題の解決率が高いことが明らかとなった。

・これらから、現行よりも小さい基準で学級を編成することは、学級規模と学級数増の両者の効果が見られる。

・以上の分析結果のほか、国内外の学校規模研究の整理検討結果、既存データを用いた学校規模や学級規模別の児童生徒の特性の分析結果などをとりまとめ、国の教職員定数改善の議論の進捗に合わせて報告書を作成した。

#### (4) 評価

##### **【研究目的の達成状況】**

学校配置研究分野、学校規模研究分野ともに、全国各地のヒアリングも実施しながら、精力的に研究活動を進めており、教育委員会やマスコミ等からも注目を集めている。また、資料集を含めると 8 冊の報告書を刊行している。

その点では、3 年間のプロジェクトとしては、十分に成果を上げたといえる。

##### **【研究成果の普及状況】**

学校配置研究分野で作成された報告書類は、本研究所の HP 上で全文がダウンロードできる状態にある。また、報告書は、文部科学省や都道府県教育委員会に配布済みである。さらに、市町村教育委員会やマスコミ等にも求めに応じて配布している。

この他、学校配置研究分野、学校規模研究分野ともに、その成果を学会等で発表している。

##### **【政策の企画立案に際しての活用状況】**

学校配置研究分野に関しては、全国数カ所の市町村教育委員会から当該市町村の学校統廃合の検討の進め方について助言を求められたり、講演依頼があり、積極的に応じている。その意味では、研究成果が市町村の政策立案に貢献しているといえる。

学校規模研究分野の調査結果は、「今後の学級編制及び教職員定数の改善に関する有識者ヒアリング(第 2 回)において説明された。さらに、中央教育審議会初等中等教育分科会(第 68 回)において、資料として提出され、内容の一部は、同分科会の提言に反映された。

### 3. 教員の質の向上に関する調査研究

#### (1) 区分

プロジェクト研究  
(平成19年～22年度の最終年次)

#### (2) 研究組織 (平成22年度)

<教員の質の向上に関する調査研究>

研究代表者  
大槻達也 (次長)  
研究総括責任者  
工藤文三 (初等中等教育研究部長)  
所内委員 14名  
所外委員 22名  
事務局 長屋正人 (研究企画開発部長)  
萬谷宏之 (研究企画開発部)

<理科の指導力向上に向けた教員養成に関する研究>

研究代表者  
作花文雄 (教育課程研究センター長)  
(平成22年4月～7月)  
神代浩 (教育課程研究センター長)  
(平成22年7月～)  
所内委員 16名  
所外委員 35名  
事務局  
角屋重樹 (基礎研究部長)  
梅澤 敦 (研究開発部長)  
猿田祐嗣 (総合研究官)  
足立 充 (基礎研究課長)  
小倉 康 (基礎研究部総括研究官)  
後藤頭一 (基礎研究部総括研究官)  
五島政一 (基礎研究部総括研究官)  
松原憲治 (基礎研究部総括研究官)

#### (3) 目的と成果

##### ア. 目的

本調査研究は、諸外国の教員政策の分析を踏まえ、大学における教員養成の現状と課題、教員の教育力向上のための研修や教員評価の在り方などについて調査研究を行い、教員養成制度の改善や教員の指導力の向上、研修制度の改

善など、教員の質の向上に関する施策の企画立案に資することを目的とする。

平成22年度からは、理科に係る教職課程の現状等と教員に必要とされる指導力とを明らかにし、大学の教職課程において教授されることが期待される内容や方法、カリキュラムの在り方について提言することを目的として、「理科の指導力向上に向けた教員養成に関する研究」を新たに実施した。

##### イ. 成果

本調査研究においては、平成21年2月に、校内研究等の実施状況を把握するための小・中・高等学校を対象とした調査、優秀教員の力量形成過程を把握するための質問紙調査を実施したところである。

このため、平成22年度には、これらの調査の分析を行うとともに、市町村教育委員会における指導主事の配置状況や学校訪問の状況についての調査を新たに行った。

また、教員の質に関する先行研究や先行調査の状況を改めて確認した上で、教員養成分野において、教職課程認定大学を対象としたインタビュー調査や質問紙調査を実施するとともに、島根大学の事例を基に教員養成教育の改革・改善に関する他大学のヒアリング調査に着手した。これらの質問紙調査やヒアリング調査については平成23年度に結果分析・とりまとめを行うこととしている。

また、「理科の指導力向上に向けた教員養成に関する研究」においては、理科に係る教職課程の現状や教員の指導力の実態について調査・整理するとともに、理科を教えるために必要な指導力、及びその指導力を育成するために教職課程において教授することが期待される内容や方法等についての検討を行い、中間的なとりまとめを行った。

これらの調査研究のうち、分析を終えた調査結果から得られた成果としては、まず校内研究等の実施状況に関する調査結果からは、

・小学校では、「個人で研究テーマを設定する

こと」など授業の内容面を高めるための取組に関する指標と、本研究で捉える学校の質の高さに関する指標との連関が強い。

- ・中学校では、「校内研究のための全校組織を設置している」など組織的な取組に関する指標と、学校の質の高さに関する指標との連関が強い。
  - ・高等学校では小中学校に比べると校内研究や授業研究に関する取組が低調。
- などの点が明らかとなった。

また、優秀教員の力量形成に関する調査結果からは、

- ・教職志望の時期は高校時代が多く、そのきっかけは「教師との出会い」を挙げる者が最も多い。
- ・大学での教職課程で最も大きな影響を与えたものは、「教育実習先で会った教師」「教育実習先で会った児童生徒」「教育実習先での授業実践」と、いずれも教育実習での経験が上位を占める。
- ・教職経験の中で転機になった事柄としては学校内外での優秀な教員との出会いに加え、経験年数によって違いが読み取れる。

などの知見が得られたところである。

さらに、市町村教育委員会に対する調査を通じ、

- ・教育研究所や教育センターを含めた指導主事や指導員等の配置状況
- ・指導主事による学校訪問（計画訪問、研究指定校訪問、要請訪問）の状況
- ・教育研究諸団体の状況

などの事項について、市町村の人口規模別の特徴などを把握することができた。

#### （４）評価

##### 【研究目的の達成状況】

４年間の調査研究を通じて、教員の研修の実施状況、都道府県・市町村教育委員会による学校支援の状況、優秀教員の力量形成の状況などについて調査を実施し、これらの事項について前述したような内容が明らかとなった。

また、教職課程認定大学を対象とした質問紙調査やヒアリング調査などについては、結果分析が次年度に出されるが、当該調査によって教員養成

の改善に資する様々な知見が得られるものと見込まれる。

さらに、「理科の指導力向上に向けた教員養成に関する研究」においては、理科を教えるために必要な指導力と教職課程の内容・方法等について着実に検討を進めている。

なお、本プロジェクト研究については平成 22 年度が最終年度として予定されていたが、教員養成分野については現下の教育政策上の重要性等から引き続き分析・検討を深めることとし、平成 23 年度から「教員養成等の在り方に関する調査研究」を実施することとしている。

##### 【研究成果の普及状況】

教員研修分野に係る内容を中心にこれまでの成果を報告書としてとりまとめることとしており、また、「理科の指導力向上に向けた教員養成に関する研究」については中間的なとりまとめを行ったところである。それぞれ教育センターや学校関係者の参画を得ながら調査研究を進めており、報告書等をもとにさらに研究成果の普及を図ることとしている。

また、校内研究等の実施状況に関する調査や、優秀教員の力量形成に関する調査については、文部科学省の広報誌や教育関係誌においても調査結果が紹介された。

##### 【政策の企画立案に際しての活用状況】

本研究の実施に当たっては、文部科学省の関係部署とも連携しながら進めてきたところである。

今後、教員の資質能力の向上に向けた議論が中央教育審議会などの場で本格化することが見込まれるため、本調査研究の一部が継承される「教員養成等の在り方に関する調査研究」においても、政策の企画立案への反映を視野に入れつつ、課題についての研究を深めていきたい。

## 4. 学習成果アセスメントのインパクトに関する総合的研究

### (1) 区分

プロジェクト研究  
(平成21～23年度の第2年次)

### (2) 研究組織

研究代表者 深堀聰子  
(高等教育研究部 総括研究官)  
所内委員 3名  
所外委員 9名

### (3) 目的と成果

#### ア. 目的

本研究の目的は、学習成果アセスメントの導入が、大学や大学の質保証システムにどのような影響をおよぼすかを、国際比較のアプローチを用いて明らかにすることである。学生が大学教育をとおして、どれほどの知識・技能を習得したかという観点から大学の質を問う出口段階での質保証アプローチの一つである学習成果アセスメントは、高大接続や大学入試などによる入口段階での質保証アプローチ、大学の自己点検・評価や適格認定などによるプロセス段階での質保証アプローチを補完し得るものとして注目されている。すなわちそれは、大学のマス化に伴う学生と大学教育の多様化が進行するなかで、教育プロセスの多様化を許容しつつ、学習成果の共通化を担保する質保証アプローチとなることが期待されている。しかも一部の専門分野では、この学習成果の共通化はグローバル規模で進行している。

こうした視点から、本研究では学習成果アセスメントの影響を質保証システム全体との関連において丁寧に吟味することをめざす。すなわち、各国の大学が置かれた多様な文脈のなかで構築されてきた質保証システムのもとで、学習成果アセスメントの意味を複眼的にとらえることをめざす点に、本研究の特徴を見出すことが

できる。各国の質保証システムの特徴によって、学習成果アセスメントがいかなる役割を担い、それを導入することが質保証システム全体にどのような影響をおよぼすかを明らかにすることをとおして、学習成果アセスメントをめぐる高等教育政策に資する基礎情報を提供しうる点に、本研究の意義がある。

#### イ. 成果

平成21年度には、大学の質保証システムに影響をおよぼす環境要因にもとづく大学の質保証システムの類型化を試みた。しかしながら、この類型化のアプローチでは、大学の質保証システムの特徴が十分に明らかにならない問題点を踏まえ、平成22年度には、「だれが」「だれを」「いつ」評価するののかという観点から、大学の質保証システムの概念整理に取り組んだ。さらに、学習成果アセスメントの概念整理も行い、各国における事例調査にも着手した。この成果の一部は、『学習成果アセスメントのインパクトに関する総合的研究(中間報告書)』にまとめた(平成23年3月刊行)。

大学の質保証システムの概念整理では、大学の質保証システムの全体像を「だれが(政府、専門団体、大学・教授団・教員、学生、産業社会等)」「だれを(大学、学部・プログラム、学生)」「いつ(入口段階、プロセス段階、出口段階)」評価するかという観点から整理した。そして、それぞれの組み合わせに該当する質保証アプローチを明らかにした。今後の課題としては、各国において、いかなる質保証アプローチの組み合わせが採用されているかを比較検討することをとおして、大学の質保証システムの特徴について理解を深め、類型化の枠組を再構築することといえよう。

学習成果アセスメントの概念整理として、はじめに評価とアセスメントの違いを抑えた。た

たとえば、大学評価が大学教育の目的適合性にもとづいて行われる、一種の価値判断であるのに対して、学習成果アセスメントは本来、評価の資料となる客観的情報を提供するために、可能な限り価値中立的に行われる。それゆえ、学習成果アセスメントは、多様な質保証アプローチのなかで活用されている。すなわち、政府によるオーディット、専門団体による適格認定、大学による入学者選考や単位認定、産業社会等による雇用・採用のいずれにおいても使用され得る。

学習成果アセスメントは、直接アセスメントと間接アセスメント（学生調査等）に大別されるが、本研究で注目する直接アセスメントは、その目的によって、①教育改善のためのアセスメント、②アカウンタビリティのためアセスメント、③資格認定のためのアセスメントに分類される。今後の課題としては、大学の質保証システムの類型と学習成果アセスメントの類型との関係性に関する仮説を導き、検証していくことといえよう。

本研究では、中国・日本・韓国・台湾・アメリカ・オーストラリア・アイルランド、イギリス、スウェーデン、メキシコの事例について研究を進めており、そのうち平成21年度および平成22年度の中間報告書では、中国・日本・韓国・台湾・アメリカ・オーストラリア・アイルランドについて経過報告をすることができた。今後の課題としては、これらの国々についてさらに調査研究を進めるとともに、ボローニャ・プロセスにおける重要なアクターであるドイツとフランスについても、調査を手掛けることといえる。

#### （４）評価

##### 【研究目的の達成状況】

大学の質保証システムと学習成果アセスメントの概念整理を丁寧に進めることができた。学習成果アセスメントの事例調査について、工学分野における基準整理を最初のステップとして、

精力的に手掛けることができた。

##### 【研究成果の普及状況】

『学習成果アセスメントのインパクトに関する総合的研究（中間報告書）』（300部）を高等教育政策、高等教育研究、大学の管理運営に携わる関係者等に献本することで、研究成果の普及につとめる。またこの中間報告書は、平成21年度の中間報告書と同様に、本研究所ホームページの「研究成果アーカイブ」に、全文公開する予定である。

##### 【政策の企画立案に際しての活用状況】

大学のマス化とグローバル化が進行するなかで、従来の入口段階での資源インプットの保証（高大接続、大学入試、設置認可等）や、プロセス段階での保証（適格認定、自己点検・評価等）では、多様な学生を抱える多様な大学の質を効果的に保証することが難しくなってきた。学習成果アセスメントは、こうした大学の質保証システムの弱点を補う、出口段階での新しい質保証アプローチとして有望視されている。そのなかで、日本は国際的な学習成果アセスメントの実施可能性を検討する、OECDによるAHELO(Assessment of Higher Education Learning Outcomes)フイージビリティ・スタディに参画している。

しかしながら、本研究の成果から明らかになってきたように、各国の大学をとりまく状況や、大学の質保証システムを形成してきた歴史や伝統は実に多様であり、一様に説明することはできない。そのなかで、学習成果アセスメントの意義やインパクトも異なることが予想される。本研究の成果は、日本の大学の質保証システムのあり方を検討するための参考資料として役立つものと思われる。

## 5. 学校における持続可能な発展のための教育(ESD)に関する研究

### (1) 区分

プロジェクト研究

(平成 21~23 年度の第 2 年次)

### (2) 研究組織

研究代表者 角屋重樹 (基礎研究部長)

所内委員 18 名

所外委員 12 名

研究協力者 8 名

実践協力者 16 名

事務局 工藤文三 (初等中等研究部長)

猿田祐嗣 (総合研究官)

河合 久 (基礎研究部)

五島政一 (基礎研究部)

二井正浩 (基礎研究部)

後藤頭一 (基礎研究部)

### (3) 目的と成果

#### ア. 目的

持続可能な発展の実現には人づくりが重要との観点から、平成 14 年の国連総会において日本主導のもとに「国連 ESD の 10 年」が決議され、現在、世界各国で ESD への取組が活発化している。

本研究では、この動きを背景に、次の 2 点について調査・研究を行っている。

- ・学校における ESD への取組状況について、国内外の研究レベルと実践レベルの動向を調査する。
- ・学校での実践に生かせる具体的な ESD の枠組みを構築・提案し、その有効性を実践を通じて検証する。

これらを通じて、ESD が学校において円滑に導入され、充実するよう、その手だてを提案する。

平成 22 年度は、主に次の 5 点について研究を行った。

- ①平成 21 年度の研究を取りまとめ、中間報告書を作成する。

② ESD を各教科等に導入するためのモデルの開発と、新学習指導要領で ESD が位置付けられた教科、及び総合的な学習の時間における実践事例の開発を行う。

③国内における ESD の先進的な取組に関する資料、スウェーデンなど諸外国の ESD に関する資料を収集し、必要なものを日本語に翻訳する。

④ ESD の理論的枠組みを検討するために、委員による 2 回の全体会を行い、ESD の実践に対する指導・助言を行うために、実践者による 4 回の研究会を行う。

⑤教育委員会の指導主事などから ESD に関する教員研修の情報を収集する。

#### イ. 成果

##### (ア) 成果の概要

平成 21 年度は、ESD に関連する国内外の資料を収集・整理するとともに、ESD のねらいを実現するための目標や内容などの理論的枠組みを提案し、授業の設計及び実施を通じて検証を行った。授業として具体化するため、「視点整理型アプローチ」及び「チェックシート型アプローチ」を構想し、それぞれの考え方に基づいて、理科、社会、総合的な学習の時間の計 16 の単元の実践と検証を行い、中間報告書にまとめた。

平成 22 年度は、理科、社会、技術・家庭科、総合的な学習の時間の計 15 の単元の実践と検証を行った。スウェーデン、オーストラリア、ニュージーランドの ESD に関する資料を収集し、EU 加盟国によるコメニウス・プロジェクトの「カリキュラム、持続可能な開発、コンピテンシー、教師教育」に関するプロジェクト (CSCT プロジェクト) の報告書 (「Competencies for ESD (Education for Sustainable Development) teachers」) の一部を翻訳した。学校レベル、教育委員会 (教育センター) レベルの ESD に関する教員研修の情報を収集した。

#### (イ) 今後の課題

本研究を平成 22 年度以降も継続し、学校現場に分かりやすい ESD の理論的枠組みの研究を進める。また、ESD の実践研究を行う教科を広げ、国内外の ESD に関する情報を収集するとともに ESD 固有の教育的価値を追求することを目指す。そして、平成 23 年度末には、小・中・高等学校を対象にした、ESD に関する最終報告書を刊行する予定である。

#### (4) 評価

平成 21 年度の研究成果をまとめ、中間報告書として平成 22 年 9 月に刊行することができた。中間報告書は『教育新聞（平成 23 年 1 月 23 日）』や多摩市教育委員会刊行の『YesDO (2010.12 Winter News)』に紹介記事が掲載されたため、需要が多く、平成 23 年 3 月には第 3 版を増刷した。

また平成 22 年度は、開発した ESD の構成概念や能力・態度などを理科、社会、総合的な学習の時間だけでなく、技術・家庭科に広げて実践事例の開発を行い、研究を進めた。

さらに、教育現場や教育センター等での教員研修の在り方の参考となるよう、ESD に関する先進的な教員研修の資料も収集できた。今後、分析の上、報告書に取りまとめる予定である。

その他、外国の ESD 研究から得られる知見を我が国に生かすため、EU やイギリス・ドイツに加えてオーストラリアとスウェーデンの政策的な動向を把握することができた。

以上のことから、全体として研究は順調に進んでいると考えられる。

## 6. 教育課程の編成に関する基礎的研究

### (1) 区分

プロジェクト研究

(平成 21～25 年度の第 2 年次)

### (2) 研究組織

研究代表者 神代 浩

(教育課程研究センター長)

所内委員 2 3 名

所外委員 2 3 名

事務局 基礎研究部長／総合研究官／  
研究開発部長／初等中等教育研究部長／  
基礎研究課長／本田教育課程調査官／吉  
富総括研究官／後藤総括研究官／松原主  
任研究官

### (3) 目的と成果

#### ア. 目的

本プロジェクト研究は今後の教育課程の編成にかかわる基礎的な資料を得ることを目的としている。研究課題として、次の 2 点を設定し、それぞれ研究計画、研究体制を整え調査研究を進める。

#### (ア) 国内における教育課程の開発事例の調査

今後の主な社会の変化の動向に対応して求められる資質や能力を効果的に育成する教育課程の在り方を探る視点から、平成 23 年度までを研究の第 1 期として、近年の研究開発学校の関係事例の分析を行い、それらの特色や教育課程改善への示唆などについて基礎的な整理を行う。

#### (イ) 諸外国における教育課程の動向の調査

併せて、平成 22 年度末までに、現時点における諸外国の教育課程の基準の枠組や実施状況等に関する情報をとりまとめるとともに、引き続き、社会の変化への対応の視点を踏まえつつ諸外国の教育課程改善の状況の把握・分析を進め

る。

#### イ. 成果

#### (ア) 国内における教育課程の開発事例の調査

文部科学省研究開発学校等の実践研究事例を収集・整理するとともに、それらをもとに、今後求められる資質や能力を育成する観点から教育課程の編成に資する要素を多面的に抽出し的確に分析するための方法や枠組などの開発を行った。

#### (イ) 諸外国における教育課程の動向の調査

各国の教育課程の基準と児童生徒につけたい力に焦点を合わせて調査した結果を報告書としてまとめた。アメリカ、英国等 10 カ国の教育課程の基準の概要等を共通の調査項目として設定し、日本と各国の比較が可能となる工夫をした。また、諸外国の教育課程の必要な文献を研究資料として邦訳を行った。

### (4) 評価

#### 【研究目的の達成状況】

#### (ア) 国内における教育課程の開発事例の調査

着手第一年次であった本年度の目標とした、研究開発学校等の近年の成果物の収集・整理についてこれを行うとともに、研究班を組織し、分析のための方法や枠組などについて検討・試行・改善を通じてその開発を行うことができた。

#### (イ) 諸外国における教育課程の動向の調査

研究目的に沿って、各国の学習指導要領等参考となる資料を収集するとともに、必要な用を抽出し、整理を行った。

#### 【研究成果の普及状況】

諸外国における教育課程の動向調査を行い、その研究成果を報告書として刊行し、文部科学

省、各大学など関係方面に配布する予定である。  
そのほかの収集した資料成果についても、とり  
まとめ配布する予定である。

**【政策の企画立案に際しての活用状況】**

諸外国の教育課程の動向調査に関連して、児  
童生徒の学習評価等に関する国際比較に係る資  
料を作成し、中央教育審議会初等中等教育分科  
会教育課程部会「児童生徒の学習評価の在り方  
に関するワーキンググループ（第4回、平成21  
年7月13日）」における配付資料として提供し  
た。

平成22年10月、教育課程課における「諸外  
国における学校週休日に関する状況調査」に協  
力し、資料提供を行った。

## 7. 各教科等において、言語に関する能力を育成し、 児童生徒の言語活動を充実するためのカリキュラムと学習指導法の研究

### (1) 区分

プロジェクト研究  
(平成 22～23 年度の第 1 年次)

### (2) 研究組織

研究代表者	角屋 重樹(基礎研究部長)
所内委員	6 名
所外委員	3 名
研究協力校	5 校
事務局	有元 秀文(総括研究官) 西野 真由美(総括研究官) 吉富 芳正(総括研究官)

### (3) 目的と成果

#### ア. 目的

新しい学習指導要領で求められている、「各教科等において、言語に関する能力を育成し、児童生徒の言語活動を充実する」ために、多様で実行可能な年間指導計画と学習指導法を開発する。とくに、基礎的・基本的な知識・技能を活用して課題を解決する学習活動を重視する。

平成 22 年度は、①小学校 6 校、中学校 3 校を研究協力校として委嘱、②先進的な事例を収集整理して参考にし、各教科等において言語に関する能力を育成するための年間指導計画と具体的な学習指導方法のモデルを開発、③年間指導計画と学習指導法のモデルをもとにして、各研究協力校で年間指導計画と単元計画、学習指導案を立案し、所外委員・所内委員で協議して改善を図る。④各研究協力校で研究授業を実施し、授業後授業研究会を行って指導方法の改善を図るとともに、事前・事後の意識調査と学習状況の調査を行い効果を測定、⑤研究授業を各校で年間数回行い、改善を重ねる。

#### イ. 成果

##### (ア) 成果の概要

①小学校 2 校、中学校 3 校を研究協力校とし

て委嘱した。

②先進的な事例を収集整理して参考にし、そのための先行文献・先行事例を収集した。また、各教科等において言語に関する能力を育成するための年間指導計画を立て、具体的な学習指導方法のモデルを開発した。

③年間指導計画と学習指導法のモデルをもとにして、各研究協力校で年間指導計画と単元計画、学習指導案を立案し、所外委員・所内委員で協議して改善を図った。

④各研究協力校で研究授業を実施し、授業後授業研究会を行って指導方法の改善を図るとともに、事前・事後の意識調査と学習状況の調査を行い効果を測定した。

⑤研究授業を各校で年間数回行った。

##### (イ) 今後の課題

①さらに諸外国の先行文献と先進事例を収集する必要がある。

②年間カリキュラムと学習指導法のモデルを、どこの学校でも活用できるように精選する必要がある。

③各研究協力校の実情にふさわしい年間指導計画と単元計画、学習指導案を開発する必要がある。

④さらに指導方法の改善を図る必要がある。

### (4) 評価

①先行文献と先進事例をほぼ収集することができた。

②年間カリキュラムと学習指導法のモデルを開発することができた。

③各研究協力校の実情にふさわしい年間指導計画と単元計画を開発できた。

④各研究協力校で指導方法の改善を図るとともに、意識調査と学習状況の調査を行い効果を測定することができた。

このように研究全体は順調に進んだと考えられる。

## 8. 教育財政及び教育費負担の在り方等に関する基礎的研究

### (1) 区分

プロジェクト研究  
(平成 22 年～23 年度の第 1 年次)

### (2) 研究組織

研究代表者  
大槻達也(次長)  
所内委員 8 名  
事務局 萬谷宏之(研究企画開発部)  
日下田岳史(総務部庶務課)  
＜初等中等教育分野＞  
所外委員 2 名  
＜高等教育分野＞  
本研究所(徳永保所長ほか)と東京大学  
(松本洋一郎副学長ほか)との共同研究  
として実施

### (3) 目的と成果

#### ア. 目的

本格的な「知識基盤社会」の到来を迎え、これからの我が国の発展を支えるのはまさに「人」であり、「人づくり」すなわち教育に対する大きな期待が寄せられている。しかし、我が国の教育財政をめぐっては、公財政支出が諸外国と比べて少ないことや、家計の教育費負担が重いことなど、様々な課題がかねてより指摘されている。そしてそのことが、教育水準や教育機会の平等といった教育上の諸問題とも関わっていると考えられることから、教育財政や教育費負担の在り方は、近年の教育政策上極めて重要な課題の一つとなっている。

このため、本調査研究は、諸外国との比較、国内の教育需要及び供給の状況、投資効果などの観点を踏まえ、教育財政及び教育費負担における特定テーマの課題や、求められる施策の選択肢に係る基礎的データが整理されることを目的として実施している。(平成 21 年度から実施している「教育財政及び教育費負担の在り方についての調査研究」を発展的に改組。)

#### イ. 成果

平成 21 年度には前身の調査研究において、各国における教育財政・教育費負担の状況等の国際比較を通じて、我が国の特徴や課題を把握・分析した。また、これまでの先行調査等によって得られた知見やデータの整理、所内外の研究者による講演会の開催を行い、我が国の教育財政・教育費負担をめぐる論議の現状把握と課題の抽出を行った。このことを踏まえ、平成 22 年度は、初等中等教育と高等教育についてそれぞれ研究課題を設定して取組を進めた。

##### 【初等中等教育分野】

初等中等教育分野については、地方公共団体間・学校間の教育資源配分の多様性と教育成果指標としての「学力」との相関・因果関係の検証を行うこととし、この実証分析を行うため、全国学力・学習状況調査結果をはじめとする各種データの収集及びデータセット作業を行った。

##### 【高等教育分野】

高等教育分野については、大学への公財政支出に対する社会・国民の理解を得るために有効な根拠やデータを提示することを目指して、大学への財政投資による経済的・社会的な効果や、大学システムが社会において果たしている役割・機能を明らかにするための調査研究を進めた。具体的には、大学の教育研究活動によるイノベーションの誘発、高度人材の養成と社会発展との関係、大学病院の診療活動による経済効果などの観点から、大学への投資効果の分析を試みた。

その結果、大学病院に関して、一定の公財政投資を行うことにより国立大学病院の診療活動を拡大した場合の経済波及効果を具体的に試算し、投資額に比して極めて大きな経済効果を社会や関連産業にもたらすことを明らかにした。また、大学における教職員の雇用実態をもとに、大学は他の産業と比べて事業規模当たりの雇用者数が大きく、大学への投資は教育研究活動の充実だけでなく雇用創出という面でも大きな効果を有することを定量的に明らかにした。

#### (4) 評価

##### 【研究目的の達成状況】

初等中等教育分野においては、全国学力・学習状況調査結果の個票から市区町村レベルへの再集計、分析対象期間における市町村合併のマッチング処理などの膨大なデータセット構築作業を着実に進めた。こうして構築されたデータセットを基に、次年度に多変量解析を行って報告書を取りまとめる予定としており、その際には「平均値」「標準偏差」等に加えて「下方への分散（下方分散）」にも着目した多角的な分析を行うこととしている。

また、高等教育分野においては、前述した大学病院への投資による経済効果や大学における雇用効果のほかにも、例えば大学における学術研究の成果と経済発展との関係や、専門分野ごとの人材養成の規模と関連産業の成長との関係など、様々な観点から大学の投資効果についての仮説をたて、データや事例を基にそれを実証するための分析を進めているところである。

こうした達成状況を踏まえ、平成 22 年度に本研究所で実施した中間評価において、本調査研究は「計画どおり進めてよい」との評価を受け、今後さらに分析の深化を図る予定である。

なお、高等教育分野については、平成 23 年度からは科学研究費補助金（特別研究促進費）による実施を検討・申請している。

##### 【研究成果の普及状況】

今年度は、初等中等教育及び高等教育それぞれの研究テーマについて、各種データの収集・データセット構築を中心に取り組んだ。今後これまでの作業を基に分析を進め、研究成果を順次とりまとめて普及を図っていきたい。

##### 【政策の企画立案に際しての活用状況】

本研究は、文部科学省の関係部局とも連携しながら進めており、文部科学省から必要なデータの提供を受けるとともに、得られた成果については随時提供を行った。

次年度には分析・とりまとめが本格化するため、政策の企画立案に有益な知見が得られるよう、さらに研究を深めていきたい。

## 9. 生涯学習政策の変動とその評価に関する研究

### (1) 区分

プロジェクト研究

(平成20年度～22年度)

### (2) 研究組織

研究代表者及び事務局

笹井宏益 (生涯学習政策研究部)

所内委員：9名

所外委員：7名

### (3) 目的と成果

本研究の目的としては、次のとおりである。

- (1) 生涯学習政策の推移・動向を定期的に把握してきたことを踏まえ、可能な範囲内で現時点における状況を把握し、マクロ的な視点から分析を行う。
- (2) 市町村の政策立案の基礎となっている事情、政策実施による成果や問題点、今後予想される政策課題等について、ヒアリング調査を実施するとともに、全国の市町村を対象にして、組織・機構や現代的課題の動向等について、アンケート調査を実施する。
- (3) 今後の生涯学習政策を展望する観点から、横浜市内の学校の協力を得て、学校・家庭・地域の連携に係る現地調査を実施し、併せて、教育活動の成果とソーシャルキャピタルとの関連性について、基礎的知見を収集する。

こうした調査研究活動をとおして、我が国の市町村の生涯学習政策の特質をマクロ的かつ質的に明らかにし、その在りようを展望しつつ、今後の文部科学省や地方公共団体による生涯学習政策の企画立案の際の基礎資料を提供することを目指している。

上記の目的と成果を念頭に、平成22年度においては、3年間の研究の3年目として、次に掲げる調査研究を行うこととし、これらの総合的な分析によって、国及び市町村における生涯学習政策の変動の

アウトラインと今後のあり方を展望した。

- ・市町村へのヒアリング調査の結果を踏まえ、アンケート調査の実施と分析
- ・ヒアリング調査とアンケート調査の結果を踏まえ、これまで実施されてきた生涯学習政策の課題等についての研究協議
- ・学校・家庭・地域の連携に係る現状調査の結果を分析して今後を展望
- ・教育活動とソーシャルキャピタルとの関連性に係る調査研究に参加して基礎的知見を収集
- ・アジアの社会教育施設等に対する現地調査を実施しその動向を分析

### (4) 評価

こうした調査研究活動の成果は多岐にわたるが、それを総合的に分析して得られる、生涯学習政策の変動のアウトラインは、次のとおりである(1990年代と2000年代を比較)。

[1990年代の生涯学習政策]

特徴としては、自己満足的・個人主義志向の活動への支援が行われる一方で、生涯学習政策と社会教育行政との整理がなされていないことが挙げられる。

そこでの政策類型は、①生涯学習推進体制の整備、②学習意欲の喚起と情報提供、③多様な学習機会の整備、④学習成果の評価、という形で整理できる。

[2000年代の生涯学習政策]

特徴としては、ボランティアや社会貢献を意識した活動に政策的関心が払われる一方で、管理運営体制の問題として、首長部局への移管や指定管理者制度の導入が進んでいることが挙げられる。

政策類型としては、①生涯学習支援が市民活動支援とクロスオーバーするケースが増えている、②家庭教育支援や「居場所」の提供などインフォーマルな学習への対応に係る政策が重視されている、③学校・家庭・地域の連携協力に関する事業が政策のメインになっている、④学習成果の活用が制度化されている、ことなどが挙げられる。

## 10. 生涯学習の学習需要の実態とその長期的変化に関する調査研究

### (1) 区分

プロジェクト研究  
(平成22～24年度の初年次)

### (2) 研究組織

研究代表者 立田慶裕  
(生涯学習政策研究部総括研究官)  
所内委員 9名  
所外委員 11名  
事務局 生涯学習政策研究部

### (3) 目的と成果

#### ア. 目的

これまで生涯学習政策研究部で実施してきた、

1) 「成人の生涯学習の意識と実態調査」(平成3年) 2) 「企業および従業員の教育訓練・研修に関する調査」(平成3年)、3) 「生涯学習の学習需要の変化に関する縦断的研究」(平成13年)の調査結果を踏まえ、現代的課題とされる高齢化、情報化とともにキャリア教育と家庭教育に焦点を絞った学習ニーズ調査を行い、その長期的変化を明らかにする。

平成22年度は、①社会人の職業教育・訓練、②メディア活用能力、③高齢者の社会参加、④家庭教育の支援の四つのチームが主体となり、この10年間の各テーマに関する資料収集、理論研究、事例調査を行う。各テーマの研究課題と政策課題を検討し、テーマ毎の予備的Web調査を実施し、その結果を踏まえて、テーマ間の調整を図り、総合的な調査の質問項目を作成する。

#### イ. 期待される成果

本研究による研究成果として、次のような点が期待される。

- 1) 長期的な動向を踏まえ、今後の生涯学習推進政策の方向性を明らかにする実証的根拠をえる。
- 2) 多くの現代的課題(高齢者の社会参加、生涯に

わたるキャリア教育、持続可能な社会等)に応えるデータと国民の学習需要についての課題を明らかにできる

3) 国民の成人力調査の結果と本調査のデータを比較対照することにより、国際研究に貢献。

4) 今後の政策形成に必要な長期的データを手でできる

#### ウ. 成果

1) 第1回全体会にて、4つのチームの編成と問題確認を行い、各チームによる質問紙作成に入った。

2) 各チームにおいて、これまでの文献調査を行い、各研究課題を明らかにした。

3) それぞれのチームの活動を踏まえて、4つの予備調査質問紙を作成した。

4) 予備調査は、平成22年11月より平成23年1月にかけて、4つの調査を実施、その結果、

- ①職業教育調査 492件
  - ②高齢者教育調査 408件
  - ③メディア活用能力調査 300件
  - ④家庭教育調査 372件
- の回答を得た。

5) 予備調査の結果を踏まえて、さらに各質問紙の分析を行い、質問紙の問題点を抽出し、全体会でその成果を発表し、質問紙の調整を行い、本調査の質問紙作成上の課題を確認した。

6) 上記研究活動のために、年度内に2回の全体会議と各チーム各6回の個別研究会を行った。

### (4) 評価

#### 【研究目的の達成状況】

当該研究期間において、本研究では、チームプロジェクト制をとり、各チームが研究課題を明らかにして、次年度本調査に向けた予備調査を実施した。各チームは少数制をとって問題を議論し、各研究者の問題意識にそって質問項目の絞り込みを行った。

当初の研究計画では、本調査において、各チー

ムの質問項目をすべて盛り込んだ統合的調査を実施する予定であったが、問題項目の増加と各問題の特殊性を活かすために、予備調査の結果を踏まえても、本調査においては統合的な調査をせず、各調査が独立した調査の形態をとって実施し、それぞれの課題において、これまでの調査の項目を加えることによって長期的な傾向を分析することとなった。

予備調査は滞りなく実施し、次年度に向けての課題を各チームにおいて明らかにすることができた。その成果は、次年度の本調査で活用できる見込みである。

#### 【研究成果の普及状況】

・第2回全体研究会にて予備調査の分析結果を発表した。

#### 【政策の企画立案に際しての活用状況】

各チームの毎回の研究会で調査内容と企画への意見を文部科学省の担当部課より聴取し、調査内容の立案・検討を行い、予備調査結果についても研究会やメール交換で討議を重ね、本調査の実施後、各政策への活用を図る予定である。

## 1.1. 学校組織開発と教職員配置の在り方に関する総合的研究

### (1) 区分

プロジェクト研究（平成 22～24 年度の第 1 年次）

### (2) 研究組織

研究代表者 葉養正明  
（教育政策・評価研究部長）

所内委員 7 名

所外委員 5 名

事務局 妹尾渉、植田みどり

### (3) 目的と成果

#### ア. 目的

中央教育審議会答申にうたわれるように、新学習指導要領の本格実施や「新しい公共」型学校づくりに向けた審議検討などの政策動向に各学校が的確に対応するためには、教職員配置の改善や外部人材の活用等の教育条件整備の推進とともに、それを有効に生かすための学校組織開発や学校マネジメントの在り方が問われてくる。

学校評価の法制化やガイドラインの公表など、各学校における PDCA サイクル構築を指向した国の取り組みは進展しており、学校教育に対する保護者等の信頼感を高める制度的方策はすでに整備されている。また、各学校には副校長や主幹教諭、指導教諭などが配置可能になっており、教育委員会によっては、学校の組織力を高めるための制度的条件を生かした取り組みを進めている。

にもかかわらず、保護者や地域住民の学校に対する信頼等については、依然として課題も指摘される。また、学校評価の全国的な進展や副校長制等の導入、あるいは学校と地域との連携促進の進捗状況などには、教育委員会による地域差も見られる。さらには、人口減少社会下で学校規模の縮小等に対応するための、学校シス

テムの再構築の在り方が問われている。

以上のような実情に基づいて、①全国各地における学校組織の重層化の進捗状況を規定する要因や阻害要因の解明（教育委員会による条件整備上の課題の解明）や各種の教育改革（とくに、学校支援地域本部事業を取り上げる）が及ぼしている学校に対する効果や波及過程の解明（地域協働学校が成果を上げるための条件の解明）、②教員の業務負担の分析や学校における教員の職務分析（学校内発型の学校改革の条件の分析）、③国際比較の視点からの co-teaching staff の在り方の研究（わが国の取り組みの国際的な文脈での位置づけ）、④各学校と外部セクター（塾等を含む）との連携協力の実態や校長等の意識の状況の分析（学校支援策の構築に係わる条件の解明）、⑤学校の再編統合、学校事務の共同化、などを焦点にした、教育委員会の施策動向や直面している課題、および、教職員配置の有り様の分析（地域特性を踏まえた全国各地の取り組みの分析）、⑥中長期的視点からの教職員需給の全国的、あるいは、都道府県等別の動向の解明および人口減少社会下での教職員配置や構成のシミュレーション（学校の機能や教職員組織の課題を規定する構造的な側面の実証的検討）、⑦以上の作業を基礎にした「多様な教職員集団等による学校組織開発の在り方」の検討（全体的な総括）を進める。

学校リーダーの資質や養成の在り方も重要な課題であるが、このプロジェクト終了後の課題として設定し直すことにする。

#### イ. 成果

教育経営学領域での学校組織や学校経営、教職員配置などに関する先行研究が少なくないことを踏まえ、平成 22 年度の研究活動は、3 年間を見通したプロジェクト研究の進め方の設計を中心に、探索的研究に重点を置いてきた。その

結果、研究全体の設計が完了したので、それを踏まえ、平成 23 年度には次のような研究活動を想定している。

なお、平成 22 年度には、第一年次報告書を作成予定である。

平成 23 年度

①学校組織の重層化の広がりや全国的実態の質問紙調査および教育委員会対象のヒアリングを通しての、副校長制や主幹教諭、指導教諭制等の導入意義や導入に際しての課題、あるいは、懸念等の分析（葉養、植田担当）

・都道府県教育委員会対象の質問紙調査（悉皆）

・副校長制等を導入している教育委員会（10 程度）、導入していない教育委員会（10 程度）対象の訪問調査

②学校支援地域本部事業を対象に、学校社会に生じた変化の記述と効果の分析を進める（葉養担当）

・千葉県野田市における平成 20 年度からの学校支援地域本部設置中学校（3 校）と新規設置中学校（3 校）とを対象に、導入効果の測定のためのソーシャル・キャピタル調査の準備作業を進める。

・平成 23 年度は生徒及び保護者対象のプリテストや指導主事、地域団体関係者などへのヒアリングを実施し、学校支援地域本部事業のこれまでの組織化の実態の解明を進める。

③教員の業務負担や職務実態の分析（客員研究員青木栄一〈東北大学准教授〉等担当）

- ・教員の業務負担に関するデータの再分析
- ・教育委員会や学校への訪問調査

④学校における教職員構成に関する国際比較（英国、フランス等）（植田担当、研究協力者藤井穂高〈学芸大学教授〉、上原秀一〈宇都宮大学准教授〉および大学関係からの追加を予定。なお、英国、フランス以外については、研究協力者の委嘱と関係して検討を進める。）

- ・海外文献の読み込みと分析

⑤各学校と外部セクターとの連携協力の実態や校長等の意識状況の分析（葉養担当）

・市区町村教育委員会対象の意識調査（1750 程度、悉皆）

・公立小中高校校長対象の意識調査（3,000 程度、10%抽出調査を予定）

・教育委員会及び学校訪問調査（10 校程度）

⑥教職員需給の都道府県等別動向に関する調査とシミュレーション（妹尾担当、研究協力者として山崎博敏〈広島大学教授〉を予定）

・文部科学省委託研究新教育システム開発プログラム（代表：潮木守一、教員需給調査）に基づく分析データを基礎に、再分析や発展的な分析を進める。

・予測結果の事後チェック、

・少人数化を織り込んだ再集計、

・臨時採用者増が需給バランスへ与えた影響についての調査、

・長期（20～30 年程度）の予測推計、

⑦学校規模の小規模化、学校事務の共同化等に関連する事例研究の推進（葉養、屋敷、本多、藤原担当）

・全国の小規模小中学校（学級数 5 学級以下）約 1,500 校（抽出率 1/3）を対象に調査実施

・特色ある学校組織開発を行っている約 10 校を訪問調査

・学校事務の共同化等に関連する自治体対象の訪問調査

⑧中間報告書の作成

（4）評価

上述のように、平成 22 年度は探索的な研究に勢力が注がれたが、この分野での研究動向のレビューは欧米における「質の高い学校」や「効果的な学校」研究の収集、読み込みなどを通じて進められた。本格的な調査研究は平成 23 年度の課題であるが、平成 22 年度の成果としても、第一年次報告書を刊行予定である。

## 12. 中学校・高等学校における理系進路選択に関する研究

### (1) 区分

プロジェクト研究

(平成22～24年度の第1年次)

### (2) 研究組織

研究代表者 小倉 康 (総括研究官)

所内委員 19名

所外委員 11名

事務局 猿田祐嗣 (総合研究官)

後藤頭一 (総括研究官)

西村圭一 (総括研究官)

松原憲治 (主任研究官)

### (3) 目的と成果

#### ア. 目的

国際調査などから、日本の中学生・高校生は理系の職業について十分な情報が提供されないまま、進路を選択している現状となっている。

そこで、生徒の理系職業についての認識と進路選択との関連、またジェンダーなど社会的文化的経済的な諸要因と理系進路選択との関連について調査し、理系進路選択の観点から適切な教育上の取り組みを検討する。

同時に、有効性の高い取り組みを調査から明らかにし、好事例としてまとめる。

また、TIMSS2011調査と関連させた付帯調査を行い、日本の中学2年生の将来の進路に関する意識の状況を国際的な理数学力水準に照らして分析する。

これらを通じて、日本の中等教育段階での科学技術人材育成施策の立案に資するとともに、実社会や職業と関連させ、生徒の自ら学ぶ意欲を高める理数カリキュラムの改善に向けた基礎資料とする。

#### イ. 成果

研究委員会において、過去の調査研究のレビューを進めるとともに、研究の方向性と全国実態調査の具体的内容について検討を進めた。この過程で、中学校と高等学校段階における生徒の理系文系進路選

択の過程に様々な事情を背景とした問題の存在が浮かび上がり、研究全体を通じて取り組むべき問題が明確となった。

平成23年度第一四半期に実施する全国実態調査の準備として、中学生と高校生を対象とした調査票を完成させるとともに、系統無作為抽出により調査対象学校を抽出し、来年度当初の調査実施依頼の準備を整えた。

事例調査研究協力校において、理系進路選択に関する研究初年度の事例開発に取り組んだ。主として、生徒向けの冊子資料による情報提供と若手理系人材を招聘した「理系ライフ体験」イベントの開催を行い、平成24年度の本格実施に向けた準備を整えた。

事例調査研究協力校において、7月に実施した中学生と高校生約3000人のアンケート調査の分析から、平成23年度に予定している全国実態調査の調査内容と方法について検討を進めた。

質的調査研究として、研究協力校4校と実践校4校のヒアリング調査を実施し、一般的な公立中学校、中堅進学校としての公立高校、トップ進学校としての公立高校、理数系教育を重視した公立高校、地域と連携した高等専門学校、複数の専門学科を併せ持つ公立高校などの取組の特徴と可能性を検討した。

平成23年3月のTIMSS調査における本プロジェクト研究に関わる付帯調査について、国際本部の承認を得て実施した。

### (4) 評価

研究初年度は、次年度の全国実態調査に向けた準備、中学校・高校等での取組のヒアリングを含む現状分析と課題の抽出、事例研究校での取組の開発、国際学力調査TIMSSとの関連づけなど、計画した内容を概ね達成することができた。ただし、事例研究校での取組については、進路教育・キャリア教育の視点では大きく進展したが、理数の授業改善の視点では殆ど進展が見られなかった。次年度この点の推進が重要である。

## 13. OECD生徒の学習到達度調査 (PISA)

### (1) 区分

国際研究協力経費  
(平成12年度～)

### (2) 研究組織

OECD-PISA 調査プロジェクト・チーム  
調査総括責任者 渡辺 良  
(国際研究・協力部長)  
所内委員 27名  
所外委員 52名

### (3) 目的と成果

#### ア. 目的

OECD (経済協力開発機構) は 1980 年代後半から世界各国の教育制度や政策について、共通の枠組みの中で比較対照することができる指標 (インディケータ) を開発し、各国の教育政策の形成に役立てることを目的とした国際教育インディケータ事業 (INES Project: Indicators of Education Systems) を推進している。PISA 調査 (Programme for International Student Assessment) はその一環として行われており、各国の子どもたちが、将来生活していく上で必要とされる知識や技能をどの程度身に付けているかを評価することを目的としている。

PISA 調査は、参加国が共同して国際的に開発した学習到達度調査問題を、15 歳児を対象として、読解力、数学的リテラシー、科学的リテラシーについて調査するもので、本研究所は所内プロジェクト・チームを中心に、文部科学省、東京工業大学と密接な連携をとりながら、我が国における調査の運営及び実施にあたっている。また、関連の各種国際会議に出席し、調査の国際的、全体的な運営をはじめ、調査問題の開発、各国における調査の実施とその調整、データの分析等にあたるとともに、国際的な調整と実施にあたる国際調査コンソーシアムの一員として、OECD 事務局及びオーストラリア教育研究所 (ACER) と協力しながら活動を行っている。

#### イ. 成果

PISA 調査ではこれまで、2000 年、2003 年、2006 年、2009 年と 4 回にわたり、それぞれ読解力、数学的リテラシー、科学的リテラシーを中心分野とする本調査を実施。また、それぞれ 1 年前の 1999 年、2002 年、2005 年、2008 年には調査問題確定のための予備調査を実施した。

第 1 サイクルでは、平成 11 年 5～6 月に高校 1 年生約 2,000 名を対象とする予備調査を、平成 12 年 7 月には、全国の高等学校 135 校で本調査を実施し、約 5,300 名のデータを収集した。2000 年調査の国際結果は 2001 年 12 月 4 日に OECD から公表され、日本でも同時発表を行うとともに、日本語版国際報告書を刊行した。

第 2 サイクルでは、平成 14 年 5 月に約 1,000 名を対象に予備調査を、平成 15 年 7 月には全国の高等学校 144 校で本調査を実施し、約 4,700 名のデータを収集した。2004 年 12 月 7 日には 2003 年調査の国際結果が OECD から公表され、日本でも日本語版国際報告書を刊行する等して、結果の普及に努めた。

また第 3 サイクルとして、平成 17 年 5～6 月に約 1,500 名を対象に予備調査を、平成 18 年 6 月中旬～7 月には全国の高等学校 185 校で本調査を実施し、約 6,000 名のデータを収集した。2006 年調査の国際結果は 2007 年 12 月 4 日に OECD から公表され、日本でも結果の同時発表及び日本語版国際報告書の刊行を行った。

さらに、第 4 サイクルでは平成 20 年 5～6 月に約 1,000 名を対象に予備調査を、平成 21 年 6 月中旬～7 月に全国の高等学校 185 校で本調査を実施し、約 6,000 名のデータを収集した。また、国際オプションであるコンピュータを使用した読解力調査も実施。約 3,400 名が参加した。2009 年調査の国際結果は 2010 年 12 月 7 日に OECD から公表され、日本でも結果の同時発表及び日本語版国際報告書の刊行を行い、社会的に高い関心を集めている。

本年度よりすでに、数学的リテラシーを中心分

野とする次回 2012 年調査の準備を進めており、その一環として、平成 23 年 5～6 月にコンピュータ使用型調査を含む予備調査を行う。

本調査研究は、所内各研究部・センターの 27 名からなるプロジェクト・チームが中心となって、読解力、数学的リテラシー、科学的リテラシーの各分野の専門家（大学、学校、教育委員会）からなる国内専門委員会の協力を得て進めている。

調査の成果のうち、本研究所による主な刊行物は以下の通り：

- ・『OECD 生徒の学習到達度調査 (PISA) <第 1 サイクル予備調査報告書>』(平成 12 年 3 月)
- ・『OECD 生徒の学習到達度調査 (PISA) <調査問題例>』(平成 12 年 5 月)
- ・『生きるための知識と技能—OECD 生徒の学習到達度調査 (PISA) 2000 年調査国際結果報告書』(ぎょうせい、平成 14 年 2 月)
- ・『PISA2003 年調査評価の枠組み』(ぎょうせい、平成 16 年 4 月)
- ・『生きるための知識と技能—OECD 生徒の学習到達度調査 (PISA) 2003 年調査国際結果報告書②—』(ぎょうせい、平成 16 年 12 月)
- ・『PISA2006 年調査評価の枠組み』(ぎょうせい、平成 19 年 7 月)
- ・『生きるための知識と技能—OECD 生徒の学習到達度調査 (PISA) 2006 年調査国際結果報告書③—』(ぎょうせい、平成 19 年 12 月)
- ・『PISA2009 年調査評価の枠組み』(明石書店、平成 22 年 9 月)
- ・『PISA の問題できるかな?』(明石書店、平成 22 年 10 月)
- ・『生きるための知識と技能—OECD 生徒の学習到達度調査 (PISA) 2009 年調査国際結果報告書④—』(明石書店、平成 22 年 12 月)
- ・『PISA2009 年 調査国際結果の分析・資料集 上巻—分析編/下巻—データ編』(平成 22 年 12 月)

また、PISA 調査の結果に対する反響が大きいため、OECD から調査の国際的な総括責任者を招き、随時講演会やシンポジウムを開催し、調査の成果の普及にも努めている。平成 23 年 2 月末には、シュライヒャー OECD 事務総長教育政策アドバイザーによる講演会を開催した。

#### (4) 評価

##### 【政策の企画立案への反映の観点から】

OECD-PISA 調査はその着想当初から、客観的に自国の教育をみるという各国政府の政策的関心や必要性に応えることを、調査の開発、実施、分析の方針としてきたが、PISA 調査の国際結果は、各国の教育行政及び学校関係者等に予想を超える大きな影響を与えている。

我が国においても、日本語版国際報告書を刊行したことで大きな注目を集めるとともに、その分析結果は、学習指導要領の改訂など文部科学省の諸施策の決定に大きな影響を与えている。また、PISA 調査の概念や調査手法、調査問題等は、文部科学省の学力・学習状況調査などに影響を与えた。

また、平成 22 年 6 月に定められた「新成長戦略」では 2020 年までの目標として『国際的な学習到達度調査で常に世界トップレベルの順位へ』を掲げている。なお、PISA 調査で 2020 年までに実現すべき具体的な成果目標として、①最上位国の平均並みに、低学力層の子どもの割合の減少と校学力層の子どもの割合の増加、②「読解力」等の各分野ごとの平均得点が、すべて現在の最上位国の平均に相当するレベルに到達、③各分野への興味・関心について、各質問項目における肯定的な回答の割合が国際平均以上に上昇、を掲げている。

##### 【教育委員会・学校等での活用及び影響の観点から】

PISA 調査が評価しようとする能力について、重要性が広く認識されるようになり、都道府県や市町村等で実施されている学力調査問題や入試問題の開発にあたり、PISA 調査で用いられた問題例を参考にするとところも少なくないほか、教員採用試験や各種研修資料に PISA 調査の問題が活用されている。

##### 【学術研究の観点から】

これまで妥当性、信頼性のあるデータや指標によって、生徒の学習到達度に焦点をあてて教育の成果を客観的にみるということが十分ではなく、世界的にこうしたデータや指標に対する要請が高まっている。PISA 調査はこれに学術的に応える

ものである。これまで国際的に行われてきた IEA（国際教育到達度評価学会）の調査手法をはじめとする学術的な成果の評価を基に、OECD を中心に我が国を含む加盟国の専門家が新たにその開発に努力してきたものが PISA 調査である。こうした国際的な協力を必要とする大規模な調査に、本研究所の関係者が直接かかわることによって、世界的な学術的関心、最新の学術成果、さらには国際比較の手法について学ぶことができる。また、世界規模で行われる調査のため、各国の研究者との情報交換の人脈が形成された。

**【研究成果の社会への還元の見点から】**

PISA 調査の結果公表の際に、新聞各紙が第一面で調査結果を取り上げたほか、テレビ等のメディアにおいても調査結果が大きくとりあげられている。また、調査結果は学術論文をはじめ各種論考、雑誌論文、記事、メディア等で学力に関する分析では必ずといってよいほど引用されているほか、高い成績を収めている国について様々な研究者、教育関係者、その他関心のある人がそれぞれの視点から分析するなど、多方面に多様な関心と分析のきっかけを与え続けている。

## 14. OECD国際成人力調査 (PIAAC)

### (1) 区分

国際研究協力経費  
(平成 21 年度～)

### (2) 研究組織

研究代表者 小桐間 徳  
(生涯学習政策研究部長)  
所内委員 13 名  
所外委員 2 名  
事務局 初井 圭子 (生涯学習政策研究部)

### (3) 目的と成果

#### ア. 目的

PIAAC (Programme for the International Assessment of Adult Competencies) は OECD (経済協力開発機構) が進める 16～65 歳の青年・成人を対象とする調査で、各国の成人が日常生活や職場で必要とされる技能 (成人力) をどの程度身に付けているかを明らかにすることを目的としている。

「成人力」とは、知識とどの程度持っているかではなく、課題を見つけて考える力や、知識や情報を活用して課題を解決する力のことを指す。

「読解力」「数的思考力」「ITを活用した問題解決能力」の3分野について調査を実施する他、対象者の学歴、職歴、学習活動への参加状況などについて尋ねる「属性調査」を実施する。

2011 年 (平成 23 年) ～2012 年 (平成 24 年) の本調査実施に向けて、OECD の委託を受けた国際コンソーシアムが、OECD 加盟国を含む調査参加 26 か国の調査実施機関と協力して調査手段・手法を開発している。我が国における調査実施機関は当研究所であり、生涯学習政策研究部で実務を行う一方、その時々課題に関する専門的な助言を得るため、所内外の専門家からなる PIAAC 国内調査の実施に関する研究会を組織し、国内調査の準備に当たってきた。

#### イ. 成果

平成 22 年度の活動は、予備調査の実施及び平

成 23 年 8 月～平成 24 年 1 月に実施する本調査の準備に当てられた。

平成 22 年 5 月から 7 月にかけて、予備調査 (訪問調査) を行い、国際的な実施基準において定められた 1,400 名を超えるデータを収集した。8 月末までに採点及びデータベースの作成を行い、国際コンソーシアムに提出した。訪問調査及びデータベースの作成については調査会社が業務を請け負ったが、業者とは緊密な連携を取り、実施方法等について細かく指導した。

予備調査からのフィードバックを踏まえて、国際コンソーシアムと調整しつつ、本調査用の問題・質問の翻訳の見直しや、調査システムの改善を行った。12 月にアメリカで開催された国内実施責任者 (NPM) 会合及び関連会議に参加し、本調査実施の手順等について、国際コンソーシアム及び他の参加国と協議・情報交換を行った。平成 23 年 2 月までに、本調査の調査設計や標本抽出に係る計画書を作成し、国際コンソーシアムに提出した。また、本調査用の調査システムの作動試験や、調査員の研修教材の翻訳等、必要な準備を行った。

また、PIAAC に対する国民の理解を深め、調査への協力を促進するため、文部科学省と連携を取りながら、パンフレットの配布及びホームページを通じた広報を行った他、予備調査の実施に当たって、関係自治体に対して広報の協力依頼を行った。また、各種報道機関の取材に積極的に応じた。

### (4) 評価

本調査の結果が公表されるのは平成 25 年度になるため、現時点で事業について評価することは困難だが、国際的に定められた実施基準及びスケジュールに沿って、準備は順調に行われている。

成人に必要な汎用的能力に関する初めての大規模な国際調査であることから、教育政策だけでなく、労働・産業政策を含めた幅広い人材育成施策への活用が期待されている。

## 15. OECD高等教育における学習成果調査（AHELO）

### （1）区分

国際研究協力経費  
（平成22年度～）

### （2）研究組織

研究代表者 塚原 修一  
（高等教育研究部長）  
所内委員 3名  
所外委員 3名  
事務局 深堀 聡子（高等教育研究部）  
松川 誠司（高等教育研究部）

### （3）目的と成果

#### ア. 目的

OECD（経済協力開発機構）による「高等教育における学習成果調査」（AHELO）は、大学を卒業する直前の学生を対象に、学習成果の評価を行うもので、大学で習得した知識と技能を世界共通のテストを用いて測定することを目的としている。

2007年にギリシャで開催されたOECD教育大臣会合で提案され、フィージビリティ・スタディ（実施可能性調査）を実施することとなり、平成20年1月に東京で開催されたOECD非公式教育大臣会合で、我が国はこのフィージビリティ・スタディー（AHELO-FS）に参加することを表明した。

#### イ. 成果

現在までに、各国の多様性と特殊性を踏まえた場合に、大学における学習成果を適切に測定するテストの開発が可能かどうか、また言語や文化を超えて国際比較が可能かどうかを検証するため、一般的技能（Generic Skills）、及び経済学、工学の3分野についての調査の枠組みを開発するとともに、テスト問題と採点基準を作成し、それらの妥当性を検証する作業が進められている。

我が国は工学分野に参加することとなった。本研究所は文部科学省との連携のもとに国内調査を実施し、高等教育研究部は調査実施における国内事務局

（AHELOナショナル・センター）となって、テストの内容に対する日本側の意見の集約、テスト問題案の翻訳等を調査の国際センターと協力して進め、調査協力大学との連絡調整などにあたっている。

なお、高等教育における学習成果調査の試みは世界的にも新しいものであることから、『文部科学時報』12月号の「NIERレポート」欄に紹介記事を執筆して広報につとめた。

### （4）評価

テスト問題の作成過程において、日本の既存のテスト問題を参考資料として提案し、世界共通テストの開発に活かすことができた。また、テスト問題の原案に対して、日本側の意見を反映させることができた。

進行中の事業であり、現時点での評価は困難であるが、今後、参加各国から得られたデータ等をもとに、2012年末をめどにAHELOを本格実施するかどうかの結論を得る予定になっている。

## 16. 国際数学・理科教育動向調査 (TIMSS 2011)

### (1) 区分

国際研究・協力活動  
(平成 21～24 年度の第 2 年次)

### (2) 研究組織

研究代表者 猿田祐嗣 (総合研究官)  
所内委員 21 名  
所外委員 39 名  
事務局 小倉 康 (総括研究官)  
西村圭一 (総括研究官)

### (3) 目的と成果

#### ア. 目的

本調査研究は、平成 7 (1995) 年から 4 年おきに実施している「国際数学・理科教育動向調査 (TIMSS)」の最新の調査として平成 23 (2011) 年に実施する TIMSS2011 の結果から、我が国の児童・生徒の算数・数学および理科の学力の推移を明らかにするとともに、各国における調査結果の情報を収集し、今後の教育課程の改訂に役立つ資料を提供するものである。

#### イ. 成果

過去の調査結果の概要は国立教育政策研究所及び文部科学省のホームページにおいて閲覧可能である。より詳細な結果は、国内報告書『TIMSS2007 算数・数学教育の国際比較』『TIMSS2007 理科教育の国際比較』に掲載されている。

TIMSS2007 の主な結果は、次のとおりである。

- (ア) 中学校 2 年生の数学の得点は、わが国は、参加 48 か国／地域中 5 位、理科の得点は 3 位に位置している。また、小学校 4 年生の算数の得点は、わが国は、参加 36 か国／地域中 4 位、理科の得点も 4 位に位置している。
- (イ) 前回の TIMSS2003 と比較した場合、平均得点はほとんど変化していないが、小学校の算数と理科、中学校の理科では 4 年前の前回調査と比べて得点が高くなっている。
- (ウ) 算数・数学や理科に対する態度や意識が国際的にみて低いことが以前から指摘されていたが、今

回もその傾向はあまり変化していない。たとえば、算数・数学や理科の勉強が楽しいと感じる中学生の割合は、国際平均値よりかなり低い結果であった。一方で、4 年前の前回調査に比べ、算数や理科がとても楽しいと感じる小学生の割合が増えており、特に理科では国際平均を上回っている。

- (エ) 希望の職業に就くために良い成績を取と思っている中学生は、国際的にみて依然としてすくないが、4 年前の前回調査と比べて数学・理科ともに増加傾向にある。

#### ウ. 研究経過

平成 22 年度は、予備調査問題の採点・データ入力を行い、国際本部にデータを送付した。その予備調査結果に基づいて、本調査の問題及び質問紙の翻訳・検討を行い、調査用紙を作成した。

また、都道府県・政令指定都市教育委員会の協力を得て、平成 23 年 3 月に全国から無作為に抽出した小学校 150 校の第 4 学年児童約 5,000 名及び中学校 147 校の第 2 学年生徒約 5,500 名を対象に本調査を実施し、調査実施後は、直ちに調査用紙を回収した。

### (4) 評価

算数・数学及び理科の学力への関心は高く、TIMSS2007 の国際比較結果は、中央教育審議会総会や教育課程部会、算数・数学専門部会、理科専門部会等において参考資料として提出され、教育課程の改訂の審議に資する資料となった。TIMSS2011 の調査結果も、これまでと同様に社会に与える影響が大きいものと思われる。

TIMSS2011 は教育課程研究センター基礎研究部が中心となり、教育課程研究センター研究開発部、研究企画開発部、国際研究・協力部の研究官・教育課程調査官が参画している全所的プロジェクトである。さらに、大学教官、小・中学校教員、指導主事が所外の専門委員として参画し、所内委員を含む国内専門委員会で調査問題の作成・調査方法の検討・調査結果の分析を行う体制をとっている。

## 17. 教育研究公開シンポジウム

### (1) 区分

シンポジウム

### (2) 研究組織

生涯学習政策研究部  
事務局 研究企画開発部

### (3) テーマ、開催日時、会場

「生涯にわたる読書一家庭・学校・地域で育む生きる力」  
平成22年8月3日（火）13:00～17:00  
文部科学省3階講堂

### (4) 目的と成果

#### ア. 目的

国立教育政策研究所では、研究成果を直接教育現場や国民の皆様に還元し、学校運営や教育指導等の改善に役立てていただくという趣旨のもと、平成2年度から毎年度「教育研究公開シンポジウム」を開催している。

第29回目となる今回は、「生涯にわたる読書一家庭・学校・地域で育む生きる力」をテーマとして開催した。読書活動は、学校教育の基礎となる教育活動であると同時に生涯学習の基礎を培う上で非常に重要な学習活動であるが、他方、子どもたちの読書離れや、読解力など学力面の課題が依然として指摘されている。

このような中で、本研究所では、平成19～21年度にかけて「言語力の向上をめざす生涯にわたる読書教育に関する調査研究」をプロジェクト研究として実施したところである。このため今回のシンポジウムでは、当該調査研究の研究成果を踏まえ、生涯にわたる読書体験がもたらす人としての成長に焦点を当て、乳幼児から成人にいたる読書への関わり方、言語力の発達と読書の関係、実際の読解力を育む社会的実践について、最近の研究成果や実践的取組を通じて

議論を行った。

#### イ. 成果

当日は、徳永保国立教育政策研究所長による主催者挨拶に続き、学校図書館アドバイザーの五十嵐絹子氏により「学校図書館が動き出すと子どもが変わる、教育が変わる」と題して基調講演が行われ、学校における読書教育や図書館活用教育の在り方などについて、約40年間にわたり山形県鶴岡市の学校司書として図書館活動を支えた経験に基づく示唆に富んだ内容が披露された。

続いて研究報告として、井上豊久福岡教育大学教授により「小中学生の読書活動と言語力を育てるメディア」と題した報告、また生涯学習政策研究部の立田慶裕総括研究官により「成人の読書への関わりと言語力」と題した報告が行われた。

研究報告では、小中学生から成人を対象とした調査の結果に基づき、読書習慣や家庭環境と読解力との関係についての分析結果が報告され、例えば中学生の家庭の蔵書数と読解力との関係、成人の年収と読解力との関係などについて、具体的なデータをもとに報告が行われた。

次に、神代浩教育課程研究センター長（前文部科学省社会教育課長）より「国民読書年とこれからの図書館」と題し、文部科学省における図書館関係施策について報告が行われ、続いて、八谷俊一郎福岡県宇美町立図書館長より「生涯にわたる読書推進計画」と題し、宇美町における町立図書館と学校、幼稚園、保育園、家庭及び地域が連携した読書活動推進の取組について紹介があった。

その後岩崎久美子総括研究官をコーディネーターとして、これらの方々と黒澤浩日本子どもの本研究会会長を交えてディスカッションに移り、休憩時間中に参加者から提出された質問・

意見を活用しながら、予定時間を超えて活発な討議が行われた。

当日は、教育委員会関係者、学校関係者、図書館関係者、民間企業など全国各地の幅広い機関から約 230 名の参加者が来場した。

## （５）評価

### 【目的の達成状況】

参加者から寄せられたアンケートでは、「大変参考になった」「ある程度参考になった」との回答が合計 94%に達した。

具体的な感想としては、

- ・学校図書館での具体的な事例紹介や提案、意見などが非常に参考になった。
- ・学校現場のみならず「生涯にわたる」読書の視点が必要であることを再認識できた。
- ・現在作成している町の読書活動推進計画の検討に参考となった。
- ・現場からのメッセージから客観的データまでを通じ、「生涯にわたる読書」を多角的に考察することができた。

など、シンポジウムの開催目的にかなった感想が多く寄せられた反面、

- ・内容が盛りだくさんだった。もう少しポイントを絞ってほしい。
- ・ディスカッションにおける議論がもう少し深まればよかった。
- ・電子メディアの普及など、将来を見越した内容の話も聞きたかった。

など、会の進行や報告内容等に関する指摘も見られた。

### 【事業の企画立案・実施・評価のプロセスの妥当性】

本研究所の研究成果の普及を図るというシンポジウムの開催目的に沿ったテーマ設定であり、開催時期も、学校関係者が比較的参加しやすい夏休み期間中に実施することができた。また、昨年度に続き文部科学省講堂を会場としたため、所員や文部科学省職員にとっても参加しやすい

形となった。

一方、運営体制としては、プロジェクト研究に携わった所内研究官を研究企画開発部が事務局として支援する形で実施したが、担当する所員の負担軽減をいかに図るかが今後の課題として考えられる。

## 18. 教育改革国際シンポジウム

### (1) 区分

シンポジウム

### (2) 研究組織

生涯学習政策研究部  
事務局 研究企画開発部

### (3) テーマ、開催日時、会場

「教育研究におけるエビデンスとは—国際的  
動向と先行分野からの知見—」

平成 22 年 9 月 10 日(金)13:30~18:00  
文部科学省 3 階講堂

### (4) 目的と成果

#### ア. 目的

国立教育政策研究所では、諸外国の教育改革の最前線で活躍する専門家を招き、その知見や経験から学ぶことで、教育改革の取組に活かすことを目的として、毎年度教育改革国際シンポジウムを開催している。10 回目となる今年のシンポジウムは、「教育研究におけるエビデンスとは—国際的動向と先行分野からの知見—」をテーマとして、去る 9 月 10 日(金)、文部科学省講堂にて開催された。

定義は難しいながら、実証的研究成果を広くエビデンスと呼ぶとすれば、近年、そのような成果を教育政策に活用することへの関心が先進諸国を中心に高まってきている。その背景には、イノベーションや経済成長の要因として教育や知識の重要性が認識されてきていること、教育費支出のための説明責任が求められていること、そして、教育研究の質や有効性に対する保証が求められていることがある。今回のシンポジウムでは、このような背景を受けて、エビデンスとは厳密には何を意味するのか、どのようなエビデンスが政策に活用できるのかなどについて、国際的動向や他分野の動向を明らかにすること

で、我が国の教育政策に資する研究の在り方を探ろうとした。

#### イ. 成果

シンポジウムは、基調講演、セッションⅠ、セッションⅡ、そしてパネル・ディスカッションの四部構成で行われた。

大槻達也次長による主催者挨拶の後、前 OECD 教育研究革新センター長のトム・シュラー氏から「エビデンスと教育の効果」と題し、OECD におけるプロジェクトの成果などに基きながら、教育におけるエビデンスの活用に関する動向や課題について基調講演が行われた。

次に、セッションⅠでは、アメリカとイギリスの教育研究におけるエビデンスの活用の状況について、海外からの招へい者による報告が行われた。まずトーマス・クック氏(米国:ノースウェスタン大学教授)からは、エビデンスに基づく米国の政策の試みとして WWC 情報センターの活動などが紹介されるとともに、エビデンスに基づく動きの今後の課題が示された。また、デイビッド・ゴウ氏(英国:ロンドン大学教育研究所教授・EPPI センター長)からは、知識活用の仲介組織の事例を交えながら、英国におけるエビデンス活用の動向などについて報告が行われた。

続くセッションⅡでは、医療やソーシャルワークといった先行分野におけるエビデンス活用の現状と課題について、津谷喜一郎氏(東京大学大学院特任教授)と秋山薊二氏(関東学院大学教授、本研究所客員研究員)から報告が行われ、以上の報告を踏まえつつ、惣脇宏氏(大学入試センター理事、前国立教育政策研究所次長)からコメントとともに総括が行われた。その後、各発表者の方々をパネリストとして、会場からの質問を基にしながら熱心に議論が展開された。

当日は、所内・文科省はもとより大学関係者、教育委員会関係者、民間企業など幅広い機関から、約 250 名の参加者が来場した。

## （５）評価

### 【目的の達成状況】

参加者から寄せられたアンケートでは、「大変参考になった」「ある程度参考になった」との回答が合計 91%に達した。

具体的な感想としては、

- ・教育政策におけるエビデンスの重要性、他国の教育政策におけるエビデンスの位置付けや機能について知ることができた。
- ・エビデンスをめぐる考え方と取組について参考になった。早速実践してみたい。
- ・エビデンスが広く日本の教育界に広がることを願っている。
- ・長時間にもかかわらず、密度も質も高いシンポジウムだった。
- ・資料の和訳や用語解説の準備があってわかりやすかった。

など、総じてシンポジウムの内容を評価する感想が多く寄せられ、各国の経験から学び教育改革の取組に活かす、という本シンポジウムの目的は十分達成できたと考えられる。

その一方で、

- ・何か具体的な教育政策を取り上げた上でエビデンスについて論じてほしかった。

など具体例に即した内容を求める指摘もあった。

### 【事業の企画立案・実施・評価のプロセスの妥当性】

参加者からも、近年その重要性が注目されている「エビデンス」をテーマとして取り上げたことに対して評価する感想が多く寄せられ、全体としては大きなトラブルもなく円滑に実施できた。

反面、実施体制の面では担当する所員の負担

が重くなりがちであったこと、同時通訳の質の確保などが、次年度以降の検討課題として考えられる。

## 第3章 各研究部（センター）の研究・事業活動

### 1. 研究企画開発部

本研究所の研究・事業活動全体の企画・調整、及び国内の研究機関、特に地方の教育研究所・教育センターとの連絡調整が主要な業務である。

政策研究戦略室の事務局として、平成22年度が最終年度である国立教育政策研究所中期目標について、総括評価を実施した。また、平成23年度を初年度とする新しい中期目標を策定した。

プロジェクト研究については、研究の新規テーマや目的、研究内容等について企画調整を行った。平成21年度終了プロジェクト研究について、総括評価を実施した。また、平成22年度に実施されたプロジェクト研究のうち3本について、中間評価を実施するとともに、4本について、進捗状況確認のためのヒアリングを実施した。

事業活動では、昨年度と同様に二つのシンポジウムの実施について事務局を担当した。一つは、第29回教育研究公開シンポジウムで、平成22年8月に「生涯にわたる読書—家庭・学校・地域で育む生きる力—」をテーマに開催した。もう一つは、平成22年9月に開催した第10回教育改革国際シンポジウム「教育研究におけるエビデンスとは—国際的動向と先行分野からの知見—」である。また、平成23年度に実施するシンポジウムについて、政策研究戦略室においてテーマや企画案の検討を行った。

### 研究・事業活動

#### 長屋 正人（部長）

- ・プロジェクト研究「教員の質の向上に関する調査研究」（平成19年度～22年度）研究分担者：事務局担当
- ・プロジェクト研究「教育財政及び教育費負担の在り方等に関する基礎的研究」（平成22年度～23年度）研究分担者：事務局担当
- ・全国教育研究所連盟事務局長
- ・教育行政

#### 加藤 弘樹（総括研究官）（平成23年1月1日から）

- ・「OECD教員・教授・学習に関する国際調査（TALIS2013）」国内調査責任者
- ・都道府県教育長協議会等との連絡調整
- ・教育行政

#### 坂谷内 勝（総括研究官）

- ・国際研究協力活動「OECD生徒の学習到達度調査（PISA）」（平成12年度～）研究分担者
- ・国際成人力調査（PIAAC）
- ・日本の中学校数学・理科授業におけるICT低活用の要因分析

#### 千々布敏弥（総括研究官）（平成23年2月3日まで）

- ・プロジェクト研究「教員の質の向上に関する調査研究」（平成19年度～22年度）研究分担者：

事務局担当

- ・ 教員研修プログラムの開発に関する研究
- ・ 地方教育研究所・教育センターの組織・機能の変遷に関する研究
- ・ 全国教育研究所連盟事務局

**福田 光宏（総括研究官）**

- ・ 教育・研究の経済効果に関する総合的研究
- ・ 研究成果ダイジェスト
- ・ 教育行政

**淵上 孝（総括研究官）（平成22年7月30日から）**

- ・ プロジェクト研究「教員の質の向上に関する調査研究」（平成19～22年度）研究分担者
- ・ 大学の財務運営に関する調査研究（平成22年度～）研究分担者：事務局担当
- ・ 教育行政

**萬谷 宏之（総括研究官）**

- ・ プロジェクト研究「教員の質の向上に関する調査研究」（平成19年度～22年度）研究分担者：事務局担当
- ・ プロジェクト研究「教育財政及び教育費負担の在り方等に関する基礎的研究」（平成22年度～23年度）研究分担者：事務局担当
- ・ 教育研究公開シンポジウム事務局
- ・ 教育改革国際シンポジウム事務局
- ・ 教育行政

**吉田 憲司（総括研究官）（平成23年1月1日まで）**

- ・ 教育行政

## 2. 教育政策・評価研究部

教育政策・評価研究部は、これまでの教育政策の歴史的展開とこれからの展望を踏まえ、教育政策の立案、実施、評価の基礎となる実証的、国際比較的研究や我が国国内対象の調査研究を進めている。また、急激な社会変化に対応した教育行財政や学校システム構築のあり方について、その制度と実態に関わる基礎的な調査研究を推進している。

最近では、教育行財政改革の進展やその他の教育関係法規等の整備・充実に関連して、政策立案の基礎となるような、国内外の実情や理論動向、歴史的分析や政策史資料の系統的調査なども当研究部の研究活動として進められている。また、我が国の文化や歴史などに適合的な教育政策および教育行財政の評価のあり方に関する研究と評価手法の開発なども研究対象としている。

要請される現実的研究課題に、各研究員の専門性を十分に発揮して組織的に対応できるように、その条件づくりを研究部全体で構築し、バランスのとれた「現状・歴史・理論」研究を目指している。

### 研究・事業活動

#### 葉養正明（部長）

- ・プロジェクト研究「教育条件整備に関する総合的研究」（平成20～22年度）研究代表者
- ・プロジェクト研究「学校組織開発と教職員組織の在り方に関する総合的研究」（平成22～24年度）研究代表者
- ・プロジェクト研究「教員の質の向上に関する調査研究」（平成19～22年度）研究分担者
- ・科学研究費補助金(C) [就学人口減少地域における公立小中学校の統合モデルの構築と社会的費用の研究]（平成21～23年度）研究代表者
- ・人口減少社会における小中学校の配置モデルの構築と社会的費用の研究
- ・学校の質を規定する諸要因と学校の成長モデル構築に関する研究

#### 橋本 昭彦（総括研究官）

- ・プロジェクト研究「学校組織開発と教職員組織の在り方に関する総合的研究」（平成22～24年度）研究分担者
- ・プロジェクト研究「教員の質の向上に関する調査研究」（平成19～22年度）研究分担者
- ・重点配分経費による研究「教育政策研究組織におけるPDCAサイクル確立に関する基礎的研究」（平成22年度）研究代表者
- ・オレゴン州における教育改革の研究
- ・教育における評価の歴史的研究
- ・学童保育のあり方に関する研究

#### 本多 正人（総括研究官）

- ・プロジェクト研究「教育条件整備に関する総合的研究」（平成20～22年度）研究分担者
- ・プロジェクト研究「学校組織開発と教職員組織の在り方に関する総合的研究」（平成22～24年度）研究分担者
- ・科学研究費基盤研究(B)「学校財務会計構造の実証的研究」（平成21～23年度）研究代表者
- ・アメリカ学校財務会計に関する理論研究
- ・アメリカ教育政治学に関する理論研究

屋敷和佳（総括研究官）

- ・プロジェクト研究「教育条件整備に関する総合的研究」（平成20～22年度）研究分担者、事務局
- ・プロジェクト研究「学校組織開発と教職員組織の在り方に関する総合的研究」（平成22～24年度）研究分担者
- ・科学研究費基盤研究（C）「少子化に伴う学校施設整備の展開と学校運営から見た成果検証に関する研究」（平成21～23年度）研究代表者
- ・高等学校教育改革の動向と課題に関する研究
- ・コミュニティ・スクールの成果と課題に関する研究

植田（梶間） みどり（主任研究官）

- ・プロジェクト研究「教育条件整備に関する総合的研究」（平成20～22年度）研究分担者
- ・プロジェクト研究「教員の質の向上に関する調査研究」（平成19～22年度）研究分担者
- ・プロジェクト研究「学校組織開発と教職員組織の在り方に関する総合的研究」（平成22～24年度）研究分担者、事務局
- ・地方教育行政改革に関する日英比較研究
- ・学校評価システムの在り方に関する研究
- ・学校改善支援システムの在り方に関する研究

妹尾涉（主任研究官）

- ・プロジェクト研究「教育条件整備に関する総合的研究」（平成20～22年度）研究分担者
- ・プロジェクト研究「学校組織開発と教職員組織の在り方に関する総合的研究」（平成22～24年度）研究分担者、事務局
- ・教育供給サイドの実証分析
- ・地方分権化時代における義務教育の存立基盤と教職専門性の再編に関する実証的研究

### 3. 生涯学習政策研究部

生涯学習政策研究部では、国民の生涯学習活動や生涯学習行政の実態に関する基礎的な調査研究や、社会の変化や現代の日本社会が直面している諸課題に対応した生涯学習政策の在り方に関する理論的・実証的な調査研究を行っている。最近では、過去20年ほどの間の我が国の生涯学習政策の動きに関する総合的な研究、リテラシーやキー・コンピテンシーに関する理論的・実証的研究、エビデンスに基づく教育政策に関する理論や事例に関する調査研究などに重点を置いているほか、国内外の専門家や行政官を招いた会合・シンポジウム等も積極的に開催している。また、OECDの新たな成人対象のコンピテンシー調査「PIAAC」の国内実施のための準備を行っている。

#### 研究・事業活動

##### 小桐間 徳（部長）

- ・国際研究・協力活動「OECD国際成人力調査(PIAAC)」(平成21年度～) 研究代表者
- ・プロジェクト研究「生涯学習政策の変動とその評価に関する研究」(平成20～22年度) 研究分担者
- ・プロジェクト研究「生涯学習の学習需要の実態とその長期的変化に関する調査研究」(平成22～24年度) 研究分担者
- ・国際研究・協力活動「OECD生徒の学習到達度調査(PISA)」(平成12年度～) 研究分担者

##### 岩崎久美子（総括研究官）

- ・科学研究費補助金研究C「エビデンスに基づいた教育政策決定プロセスに関する調査研究」(平成20～22年度) 研究代表者
- ・プロジェクト研究「生涯学習政策の変動とその評価に関する研究」(平成20～22年度) 研究分担者
- ・プロジェクト研究「生涯学習の学習需要の実態とその長期的変化に関する調査研究」(平成22～24年度) 研究分担者
- ・国際研究・協力活動「OECD生徒の学習到達度調査(PISA)」(平成12年度～) 研究分担者
- ・国際研究・協力活動「OECD国際成人力調査(PIAAC)」(平成21年度～) 研究分担者
- ・ICTを活用した学校支援地域本部コーディネートシステムの開発
- ・未来の学校づくりに関する調査研究

##### 笹井 宏益（総括研究官）

- ・プロジェクト研究「生涯学習政策の変動とその評価に関する研究」(平成20～22年度) 研究代表者
- ・プロジェクト研究「生涯学習の学習需要の実態とその長期的変化に関する調査研究」(平成22～24年度) 研究分担者
- ・国際研究・協力活動「OECD国際成人力調査(PIAAC)」(平成21年度～) 研究分担者
- ・生涯学習政策と社会教育行政に関する調査研究
- ・ボランティアと社会参加に関する調査研究

##### 立田 慶裕（総括研究官）

- ・プロジェクト研究「生涯学習の学習需要の実態とその長期的変化に関する調査研究」(平成22～24年度) 研究代表者
- ・科学研究費基盤研究B「日本文化の教育的特質を活用したキー・コンピテンシーの国際化に関する調査研

究」(平成 22～24 年度) 研究代表者

- ・プロジェクト研究「生涯学習政策の変動とその評価に関する研究」(平成 20～22 年度) 研究分担者
- ・国際研究・協力活動「OECD 国際成人力調査 (PIAAC)」(平成 12 年度～) 研究分担者
- ・成人学習の理論と実践に関する研究
- ・生涯学習プラットフォームにおける ePortfolio の研究
- ・資格認定システムに関する研究

#### 荻井圭子 (総括研究官)

- ・プロジェクト研究「生涯学習政策の変動とその評価に関する研究」(平成 20～22 年度) 研究分担者
- ・プロジェクト研究「生涯学習の学習需要の実態とその長期的変化に関する調査研究」(平成 22～24 年度) 研究分担者
- ・国際研究・協力活動「OECD 国際成人力調査(PIAAC)」(平成 21 年度～) 事務局および研究分担者
- ・国際研究・協力活動「OECD 生徒の学習到達度調査(PISA)」(平成 12 年度～) 研究分担者
- ・科学研究費補助金研究 C「エビデンスに基づいた教育政策決定プロセスに関する調査研究」(平成 20～22 年度) 研究分担者
- ・大学におけるグローバル人材の育成に関する調査研究
- ・大学の財務運営の在り方に関する調査研究

### 事業活動

教育研究公開シンポジウム「生涯にわたる読書—家庭・学校・地域で育む生きる力—」(平成22年8月)、および教育改革国際シンポジウム「教育研究におけるエビデンスとは—国際的動向と先行分野からの知見—」(平成22年9月)を、研究企画開発部と共同でそれぞれ開催した。

科学研究費による研究所主催の国際シンポジウムとして、「成人学習理論の新しい動向と研究」(2010年10月)および「グローバル化：成人教育の新しいチャンスと挑戦」(同)を、それぞれ大阪大学人間科学部とお茶の水女子大学の共催を得て実施した。

OECDの国際成人力調査 (PIAAC) の準備を生涯学習政策研究部が中心となって進めた。

## 4. 初等中等教育研究部

我が国の初等中等教育にかかる教育政策の企画・立案に資する基礎的調査研究を行うことを目的として、学習指導や教育評価の改善の在り方、学級編成や教職員配置、学校運営の在り方などを中心に、わが国及び諸外国を視野に入れながら調査研究に取り組んでいる。

### 研究・事業活動

#### 工藤 文三（部長）

- ・プロジェクト研究「教育条件整備に関する総合的研究」（平成 20～22 年度）研究分担者
- ・プロジェクト研究「教員の質の向上に関する調査研究」（平成 19～22 年度）研究総括責任者
- ・プロジェクト研究「教育課程に関する基礎的研究」（平成 21～25 年度）研究分担者：事務局担当
- ・プロジェクト研究「学校における持続可能な発展のための教育（ESD）に関する研究」（平成 21～23 年度）事務局担当
- ・科学研究費基盤研究（C）「高等学校における学習の評価の実態把握と改善に関する研究」（平成 20～23 年度）研究代表者
- ・教育課程研究センターの「研究指定校・地域指定事業」への参加
- ・社会科系教科のカリキュラムに関する研究
- ・学校種間の連携と接続の改善に関する研究

#### 松尾 知明（総括研究官）

- ・プロジェクト研究「教育条件整備に関する総合的研究」（平成 20～22 年度）研究分担者
- ・プロジェクト研究「教員の質の向上に関する調査研究」（平成 19～22 年度）研究分担者
- ・プロジェクト研究「教育課程の編成に関する基礎的研究（諸外国調査研究班）」（平成 21～25 年度）研究分担者
- ・文部科学省委嘱事業「ブラジル人学校等に関する調査研究」（平成 22 年度）

#### 藤原 文雄（総括研究官）

- ・プロジェクト研究「教員の質の向上に関する調査研究」（平成 21 年～22 年度）研究分担者
- ・プロジェクト研究「学校組織開発と教職員配置の在り方に関する総合的研究」（平成 22 年～24 年度）研究分担者
- ・イギリスの教員養成についての研究

#### 山森 光陽（主任研究官）

- ・プロジェクト研究「教育条件整備に関する総合的研究」（平成 20～22 年度）研究分担者
- ・科学研究費若手研究(B)「学習指導要領改訂に伴う指導方法等の変化と生徒の数学に対する動機づけの特性との関係に関する研究」（平成 21～24 年度）研究代表者
- ・学級編成・教職員配置に関する教育心理学的研究
- ・自己制御学習に関する研究
- ・適性処遇交互作用のパラダイムに基づく教授法比較研究
- ・教育評価における信頼性検討の方法についての研究
- ・学習成果、学習意欲に教育評価が及ぼす効果についての研究

## 5. 高等教育研究部

中長期的な大学教育の在り方が中央教育審議会で審議されているなかで、当研究部では、高等教育への投入要因、教育過程（プロセス）、教育の産出要因ないし成果にわたる研究・事業を中心に活動を展開した。すなわち、投入要因については高等教育の財政と財務、教育過程については大学教員の能力開発に注目したFD、教育の成果については学習成果アセスメントについて研究を実施した。OECDでは、高等教育における学習成果の評価（Assessment of Higher Education Learning Outcomes, AHELO）プロジェクトが始動した。フィージビリティ・スタディ（予備調査に先だって調査の実施可能性を確認するための試行的調査）が開始され、日本は専門分野別技能のうち工学について参加することとなった。別に記載するように、当研究部は国内調査の事務局として文部科学省とも協力して準備をすすめるとともに、テスト開発をOECDから受託した国際コンソーシアムの一員としてテスト問題の開発に参画した。

### 研究活動

#### 塚原 修一（部長）

- ・調査研究等特別推進経費による研究「教育財政及び教育費負担の在り方についての調査研究」（平成21～22年度）研究分担者
- ・調査研究等特別推進経費による研究「学習成果アセスメントのインパクトに関する総合的研究」（平成21～23年度）研究分担者
- ・調査研究等特別推進経費による研究「FDプログラムの構築支援とFDerの能力開発に関する研究」（平成20～22年度）研究分担者
- ・調査研究等特別推進経費による研究「教員の質の向上に関する調査研究」（平成19～22年度）研究分担者
- ・調査研究等特別推進経費による研究「中学校・高等学校における理系進路選択に関する研究」（平成22～24年度）研究分担者
- ・プロジェクト研究「大学の財務運営の在り方に関する調査研究」（平成22～23年度）研究分担者
- ・プロジェクト研究「大学等におけるグローバル人材の育成に関する調査研究」（平成22～23年度）研究分担者
- ・科学研究費基盤研究(B)「高等教育における学習成果の評価—OECDのAHELO調査をふまえて」（平成22～24年度）研究代表者
- ・科学研究費基盤研究(A)「「中等教育の多様化」に対応したコア学力の評価・測定を行うための技術的基盤の構築」（平成21～25年度）研究分担者
- ・科学研究費基盤研究(A)「非大学型高等教育と学位・資格制度に関する研究」（平成21～24年度）研究分担者
- ・科学研究費基盤研究(B)「急変する世界環境下での高等教育の国際化に関する総合的研究」（平成22～24年度）研究分担者
- ・科学研究費研究成果公開促進費「進学適性検査・能研テストデータベース」（平成22年度）代表者

#### 川島 啓二（総括研究官）

- ・調査研究等特別推進経費による研究「FDプログラムの構築支援とFDerの能力開発に関する研究」（平成20～22年度）研究代表者
- ・調査研究等特別推進経費による研究「学習成果アセスメントのインパクトに関する総合的研究」（平成21～23年度）研究分担者
- ・科学研究費基盤研究(B)「高等教育における学習成果の評価—OECDのAHELO調査をふまえて」（平成22～24年度）研究分担者
- ・科学研究費基盤研究(A)「「中等教育の多様化」に対応したコア学力の評価・測定を行うための技術的基盤

の構築」(平成21～25年度) 連携研究者

- ・日本学生支援機構「学生支援の現状と課題——学生を支援・活性化する取り組みの充実に向けて」(平成21～22年度) プロジェクトチームリーダー

#### 深堀 聰子(総括研究官)

- ・調査研究等特別推進経費による研究「学習成果アセスメントのインパクトに関する総合的研究」(平成21～23年度) 研究代表者
- ・調査研究等特別推進経費による研究「FDプログラムの構築支援とFDerの能力開発に関する研究」(平成20～22年度) 研究分担者
- ・科学研究費基盤研究(B)「高等教育における学習成果の評価—OECDのAHELO調査をふまえて」(平成22～24年度) 研究分担者
- ・文部科学省先導的の大学改革推進委託事業「OECD高等教育における学習成果の評価(AHELO) フィージビリティ・スタディの実施のあり方に関する調査研究」(平成21～23年度) 調査研究チームメンバー
- ・科学研究費基盤研究(C)「高等教育における学習成果アセスメントと質保証に関する国際比較研究」(平成21～23年度) 研究代表者

#### 松川 誠司(総括研究官)

- ・調査研究等特別推進経費による研究「教育財政及び教育費負担の在り方についての調査研究」(平成21～22年度) 研究分担者
- ・プロジェクト研究「大学の経済効果に関する調査研究」(平成22～23年度) 研究分担者
- ・調査研究等特別推進経費による研究「学習成果アセスメントのインパクトに関する総合的研究」(平成21～23年度) 研究分担者
- ・調査研究等特別推進経費による研究「FDプログラムの構築支援とFDerの能力開発に関する研究」(平成20～22年度) 研究分担者
- ・文部科学省先導的の大学改革推進委託事業「OECD高等教育における学習成果の評価(AHELO) フィージビリティ・スタディの実施のあり方に関する調査研究」(平成21～23年度) 調査研究チームメンバー
- ・科学研究費基盤研究(B)「高等教育における学習成果の評価—OECDのAHELO調査をふまえて」(平成22～24年度) 連携研究者

### 事業活動

東京工業大学の共同開催による国際シンポジウム「大学院教育の実質化——工学分野における世界の取り組みを例に考える」を1月14日に東京工業大学蔵前会館くらまえホールで実施した。シンポジウムの企画運営には岸本喜久雄(東京工業大学)と深堀聰子(国立教育政策研究所)があたり、大学院教育において先駆的といえる工学分野の取り組みを手がかりに、大学院教育全体にかかる課題と展望を明らかにすることをめざした。そのさい、外国の大学で教鞭をとっておられる日本人の諸先生をお招きして、日本との対比を含めた事例報告によって理解が深まることを期待した。午前の部では、大学院教育のあり方について、有信睦弘(東京大学監事、中央教育審議会大学院部会長)、塚原修一(国立教育政策研究所)、潮木守一(名古屋大学・桜美林大学名誉教授)の各氏による講演がなされた。午後の部Ⅰでは、工学分野における大学院教育の取り組みの事例報告が、水野哲孝(東京大学)、谷口研二(大阪大学)、神成文彦(慶應義塾大学)、佐藤勲(東京工業大学)、中村俊雄(ニューヨーク州立大学)、曾我健一(ケンブリッジ大学)、水田博(サザンプトン大学)、富山哲男(デルフト工科大学)の各氏からなされた。午後の部Ⅱでは、木村猛(文部科学省顧問)、徳永保(国立教育政策研究所長)の両氏を指定討論者として総合討論がなされた。参加者は130名であった。

## 6. 国際研究・協力部

本年度は、日本の教育に関する基礎的情報（英文）発信事業を開始した。また、経済協力開発機構（OECD）の「生徒の学習到達度調査（PISA）」など、国際共同研究プロジェクトを各部・センターと協力しながら進めた。同時に、各部員の専門性を生かしながら、文部科学省の委託研究、並びに科学研究費等による研究調査を実施、推進した。

### 研究活動

#### 渡辺 良（部長）

- ・国際研究・協力活動「OECD 生徒の学習到達度調査（PISA）」（平成 12 年度～）、総括責任者
- ・国際研究・協力活動「IEA 国際数学理科教育動向調査（TIMSS）」（平成 14 年度～）、研究分担者
- ・国際研究・協力活動「国際成人力調査（PIAAC）」（平成 21 年度～）、参加国委員会委員
- ・国際研究・協力活動「高等教育の学習成果に関する評価（AHELO）」（平成 21 年度～）、参加国委員会委員
- ・文部科学省委託研究「APEC域内における持続発展教育の普及に関する調査研究事業」（平成22年度） 研究代表

#### 鏡屋（一見）真理子（総括研究官）

- ・プロジェクト研究「教育課程編成に関する基礎的研究」（平成 21～25 年度）所内委員
- ・科学研究費基盤研究 C 一般(平成 21～23 年度)「生涯発達能力を育む幼小連携の在り方に関する国際比較研究」研究代表者
- ・「OECD 保育白書―人生の始まりこそ力強く：乳幼児期の教育とケア（ECEC）の国際比較」翻訳事業、事務局・翻訳分担者
- ・我が国の教育基本情報に関する英文発信事業（準備）部内委員

#### 大塚 尚子（総括研究官）

- ・国際研究・協力活動「OECD 生徒の学習到達度調査（PISA）」（平成 12 年度～）、研究分担者及び事務局担当
- ・文部科学省委託研究「APEC域内における持続発展教育の普及に関する調査研究事業」（平成22年度） 研究分担者

#### 斉藤 泰雄（総括研究官）

- ・科学研究費基盤研究(C)一般(平成 20～22 年度)「わが国の国際教育協力の理念及び政策の歴史的系譜に関する研究」研究代表者
- ・我が国の教育基本情報に関する英文発信事業（準備）事務局・執筆担当

#### 篠原 真子（総括研究官）

- ・国際研究・協力活動「OECD 生徒の学習到達度調査（PISA）」（平成 12 年度～）、研究分担者及び事務局担当
- ・文部科学省委託研究「APEC域内における持続発展教育の普及に関する調査研究事業」（平成22年度） 研究分担者及び事務局担当

#### 沼野 太郎（総括研究官）

- ・我が国の教育基本情報に関する英文発信事業（準備）事務局・執筆担当

**丸山 英樹（主任研究官）**

- ・文部科学省委託事業「平成22年度日本/ユネスコパートナーシップ事業」（平成22年度）研究分担者
- ・国際研究・協力活動「OECD生徒の学習到達度調査（PISA）」（平成14年～）研究分担者
- ・我が国の教育基本情報に関する英文発信事業（準備）事務局・執筆担当
- ・科学研究費若手研究(B)「ヨーロッパ諸国におけるムスリム移民の教育と社会統合に関する研究」（平成22～24年度）研究代表者
- ・科学研究費基盤研究(B)「東アジアにおける『持続可能な開発のための教育』の学校ネットワーク構築に向けた研究」（平成20～23年度）研究分担者
- ・科学研究費基盤研究(A)「発展途上国教育研究の再構築:地域研究と開発研究の複合的アプローチ」（平成21～24年度）連携研究者

**巖 晶（主任研究官）**

- ・国際研究・協力活動「OECD生徒の学習到達度調査（PISA）」（平成12年度～）、研究分担者及び事務局担当

## 7. 教育研究情報センター

近年の急速なIT社会の進展に伴い、教育の情報化は重要な課題となっている。教育研究情報センターでは、教育・学習に関する情報を扱うWebサイトである教育情報ナショナルセンター（NICER）の運用及びその充実に取り組んでいる。また、本研究所の研究成果をまとめた研究成果アーカイブをはじめとするデータベースの構築・提供等を行っている。

さらに、本センターには、教育関係の図書、資料を約50万冊所蔵する教育図書館が設置されている。

このほか、文部科学省との協力の下、教育情報通信ネットワーク（エル・ネット）運用も本センターが担当している。

### 事業活動の概要

#### （1）教育情報ナショナルセンターの運用

教育情報ナショナルセンター（NICER）は、教育・学習に関する情報を扱うWebサイトである。

平成13年3月に策定された「e-Japan重点計画」に基づき、同年8月にNICERの基本となるサイト（<http://www.nicer.go.jp/>）を開設してインターネットによる教育情報の提供を開始した。その後、逐次提供情報数を増加するとともに、情報にLOM（学習対象メタデータ：タイトル、概要、対象者、分野、著作権等の情報を統一フォーマットで入力した目録データ）を付与することにより検索機能を強化するなど、その整備充実を図ってきた。なお、平成23年3月現在のコンテンツ数は約31万件となった。

#### （2）研究成果アーカイブの提供

本研究所で行われてきた調査研究の成果をまとめた報告書等を広く公開し、各方面で活用していただくことを目的とした検索システム「研究成果アーカイブ」を平成21年3月からインターネットにより提供している。

現在、平成6年度～平成22年度に発行された約984件の報告書等の書誌情報（一部平成4年度、平成5年度に発行されたものを含む）を登録しており、キーワードや発行部署、分野、発行年等により検索することが可能である。このうち、平成23年3月現在では405冊について、インターネット上で報告書の本文まで見ることができる。

#### （3）教育研究情報データベースの構築及び提供

本センターでは、関係機関の協力を得て、教育に関する情報を収集してデータベース化し、インターネットにより提供している。

現在公開しているデータベースは次の5種類であり、収録件数は合計で約56万件である（平成23年3月現在）。

- ① 教育研究所・教育センター刊行論文
- ② 初等中等教育諸学校における実践的教育研究主題
- ③ 地方教育センター等における教職員研修講座
- ④ 高校入試問題
- ⑤ 教育学関係博士・修士学位論文題目

#### (4) 教育図書館

本センターには教育図書館が設置されており、本研究所における調査研究活動を支援するとともに、一般にも公開している。

所蔵資料をもとに、教育に関する学術論文の書誌情報を登録したデータベース「教育研究論文索引」を作成し、インターネット上で公開している。平成23年3月末の登録件数は170,951件である。また、本研究所の研究環境を充実させるため電子ジャーナルJSTORを導入している。

このほか、広報活動として、所内シンポジウム等での関係資料の展示や、利用案内パンフレットを作成して全国の教育関係機関・図書館へ配布を行った。

#### (5) 教育情報通信ネットワークの運用

教育情報通信ネットワーク（エル・ネット）は、教育・文化・スポーツ・科学技術に関する学習コンテンツ（映像・音声やテキスト資料等からなる内容）や情報等をインターネットにより提供する文部科学省の教育情報通信ネットワークである。

平成20年度からは、従来の衛星による配信からインターネットによる配信へと完全移行され、そのコンテンツ数は平成23年3月現在で426件となった。

### 研究・事業活動

#### 小松 幸廣（総括研究官）

- ・イラスト教材データベースの開発に関する研究
- ・教育用観測情報データサーバの開発に関する研究
- ・日本語教育用音声画像辞書データベースの構築
- ・小中学校用デジタル教材の整備と利用状況に関する調査研究

#### 吉岡 亮衛（総括研究官）

- ・国際研究協力経費による研究「OECD生徒の学習到達度調査（PISA）」（平成12年度～）研究分担者
- ・国際研究協力経費による研究「第2回IEA国際情報教育2006年調査（SITES2006）」（平成17年度～）研究分担者
- ・国際研究協力経費による研究「国際成人力調査（PIAAC）」（平成21年度～）研究分担者
- ・プロジェクト研究「生涯学習の学習需要の実態とその長期的変化に関する調査研究」（平成22～24年度）研究分担者
- ・科学研究費基盤研究B「科学的知識・態度と科学の学習におけるメタ認識の関係性についての日独比較研究」（平成21～23年度）研究代表者
- ・教育研究情報データベースの構築
- ・小中学校用デジタル教材の整備と利用状況に関する調査研究

#### 福本 徹（主任研究官）

- ・国際研究・協力活動「OECD国際成人技能調査（PIAAC）」（平成20年度～）研究分担者
- ・プロジェクト研究「生涯学習の学習需要の実態とその長期的変化に関する調査研究」（平成22～24年度）研究分担者
- ・病弱・訪問教育におけるICT活用に関する研究
- ・情報教育における司書教諭の位置づけに関する調査

#### **榎本 聡（主任研究官）**

- ・学習オブジェクトメタデータ (LOM) を活用した教育・学習用素材管理機能の研究開発
- ・教育情報ナショナルセンター機能のシステム設計・企画・開発・構築及び運用
- ・教育情報ナショナルセンター機能の活用実践事例の収集と提供に関する研究
- ・漢字かな自動変換システムの応用研究・開発

#### **江草 由佳（研究員）**

- ・科学研究費若手研究B「マッシュアップを想定した複数教育コレクション提供サービスについての研究」  
（平成20～22年度）研究代表者
- ・国立情報学研究所共同研究「情報探索行動の認知モデルの構築とその応用に関する研究」共同研究者
- ・利用者実験を元にした検索システムの評価に関する研究
- ・教育に関する情報のデータベースの研究開発

## 8. 教育課程研究センター

教育課程研究センターは、基礎研究部及び研究開発部の二つの部と総合研究官から構成されている。基礎研究部では、長期的な視点に立った教育課程の基準の改善に関する基礎的な調査研究をはじめとした指導行政の企画・立案に資する調査研究を主に行っている。

研究開発部では、主に学校における具体的な教育活動を踏まえたより実際的な研究や教育委員会・学校等に対する教科指導等に係る専門的な助言・支援、それらを裏付けるための調査研究等を行っている。

総合研究官は、科学教育等の教育課程に関する政策に係る基礎的な事項の調査研究等を行っている。

### 8-1. 教育課程研究センター基礎研究部

#### 研究活動の概要

基礎研究部では、国際研究協力経費による研究やプロジェクト研究等全所的なプロジェクトとして次の(1)～(6)を中心的に研究している。また、他の研究部が事務局となっていく「OECD-PISA」などの全所的なプロジェクトに関わっている。

- (1) IEA 国際数学・理科教育動向調査 (TIMSS)
- (2) 教育課程の編成に関する基礎的研究
- (3) 学校における持続可能な発展のための教育 (ESD)に関する研究
- (4) 理科の指導力の向上に向けた教員養成に関する研究
- (5) 中学校・高等学校における理系進路選択に関する研究
- (6) 各教科等において、言語に関する能力を育成し、児童生徒の言語活動を充実するためのカリキュラムと学習指導法の研究

その他、教育課程研究センターの主たる事業である「全国学力・学習状況調査」「研究指定校事業」「特定の課題に関する調査」などにも関わっている。また、科学技術振興調整費や文科省委託研究費による研究に参加し、さらに、科学研究費補助金による研究を進めている。これらの研究成果は主として教育課程改訂のための基礎資料として活用された。

#### 研究・事業活動

##### 角屋 重樹 (部長)

- ・プロジェクト研究「教育課程の編成に関する基礎的研究」(平成 21～25 年度) 研究分担者：事務局担当
- ・プロジェクト研究「学校における持続可能な発展のための教育 (ESD)に関する研究」(平成 21～23 年度) 研究代表者
- ・プロジェクト研究「理科の指導力の向上に向けた教員養成に関する研究」(平成 22～23 年度) 研究分担者：事務局担当
- ・プロジェクト研究「中学校・高等学校における理系進路選択に関する研究」(平成 22～24 年度) 研究分担者

##### 有元 秀文 (総括研究官)

- ・プロジェクト研究「各教科等において、言語に関する能力を育成し、児童生徒の言語活動を充実するためのカリキュラムと学習指導法の研究」(平成 22～23 年度) 研究代表者

- ・国際研究協力経費による研究「OECD『生徒の学習到達度調査』に対応した調査研究」（平成12年度～）研究分担者：読解班主査
- ・科学研究費基盤研究(B)「PISA読解力調査に対応するための「ブッククラブ」の指導法の開発に関する研究」（平成22～24年度）研究代表者

#### 小倉 康（総括研究官）

- ・プロジェクト研究「教員の質の向上に関する調査研究」（平成19年度～）研究分担者
- ・プロジェクト研究「教育課程の編成に関する基礎的研究」（平成21～25年度）研究分担者
- ・プロジェクト研究「学校における持続可能な発展のための教育（ESD）に関する研究」（平成21～23年度）研究分担者
- ・プロジェクト研究「理科の指導力の向上に向けた教員養成に関する研究」（平成22～23年度）研究分担者：事務局担当
- ・プロジェクト研究「中学校・高等学校における理系進路選択に関する研究」（平成22～24年度）研究代表者
- ・国際研究協力経費による研究「OECD生徒の学習到達度調査(PISA)」（平成12年度～）研究分担者
- ・国際研究協力経費による研究「IEA国際数学・理科教育動向調査（TIMSS）」（平成14年度～）調査責任者
- ・教育課程研究センターの事業「教育課程実施状況調査」「特定の課題に関する調査」研究分担者
- ・科学研究費基盤研究(B)「科学的リテラシー教育における理系の職業観と理系進路の意識形成過程」（平成22～24年度）研究代表者

#### 河合 久（総括研究官）

- ・プロジェクト研究「教育課程の編成に関する基礎的研究」（平成21～25年度）研究分担者
- ・プロジェクト研究「学校における持続可能な発展のための教育（ESD）に関する研究」（平成21～23年度）研究分担者：事務局担当
- ・国際研究協力経費による研究「OECD生徒の学習到達度調査(PISA)」（平成12年～）研究分担者：読解力班
- ・科学研究費基盤研究(C)「米国における二重単位授与の実態と単位の質保証に関する調査研究」（平成22～24年度）研究代表者
- ・財団法人教科書研究センター委嘱研究「教科書・教材のデジタル化に関する調査研究」（平成22～23年度）英語部会主査

#### 後藤 顕一（総括研究官）

- ・プロジェクト研究「教育課程の編成に関する基礎的研究」（平成21～25年度）研究分担者：事務局担当
- ・プロジェクト研究「学校における持続可能な発展のための教育（ESD）に関する研究」（平成21～23年度）研究分担者：事務局担当
- ・プロジェクト研究「理科の指導力の向上に向けた教員養成に関する研究」（平成22～23年度）研究分担者：事務局担当
- ・プロジェクト研究「中学校・高等学校における理系進路選択に関する研究」（平成22～24年度）研究分担者：事務局担当
- ・プロジェクト研究「各教科等において、言語に関する能力を育成し、児童生徒の言語活動を充実するためのカリキュラムと学習指導法の研究」（平成22～23年度）研究分担者
- ・国際協力研究経費による研究「OECD生徒の学習到達度調査（PISA）」（平成12年度～）研究分担者：理科担当
- ・国際協力研究経費による研究「IEA国際数学・理科教育動向調査（TIMSS）」（平成14年度～）研究分

担者：理科担当

- ・教育課程研究センターの事業「教育課程研究指定校事業」
- ・科学研究費研究活動スタート支援「化学実験レポートを利用した言語活動の充実に資する表現力育成のための実証的研究」（平成 21～22 年度）研究代表者

### 五島 政一（総括研究官）

- ・プロジェクト研究「教育課程の編成に関する基礎的研究」（平成 21～25 年度）研究分担者
- ・プロジェクト研究「学校における持続可能な発展のための教育（ESD）に関する研究」（平成 21～23 年度）研究分担者：事務局担当
- ・プロジェクト研究「理科の指導力の向上に向けた教員養成に関する研究」（平成 22～23 年度）研究分担者：事務局担当
- ・プロジェクト研究「中学校・高等学校における理系進路選択に関する研究」（平成 22～24 年度）研究分担者
- ・国際研究協力経費による研究「OECD『生徒の学習到達度調査』（PISA）」（平成 12 年～）研究分担者
- ・国際研究協力経費による研究「IEA国際数学・理科教育動向調査（TIMSS）」（平成14年～）研究分担者：理科担当
- ・教育課程研究センター事業「教育課程実施状況調査」「教育課程研究指定校事業」理科担当
- ・科学研究費持続的萌芽研究「持続可能な社会の構築のための教育の革新的な教材と教師教育プログラムの開発」（平成 22～23 年度）研究代表者
- ・個人研究「学校教育における科学的リテラシーや問題解決能力の育成に関する研究」

### 名取 一好（総括研究官）

- ・プロジェクト研究「教育課程の編成に関する基礎的研究」（平成 21～25 年度）研究分担者
- ・プロジェクト研究「中学校・高等学校における理系進路選択に関する研究」（平成 22～24 年度）研究分担者
- ・科学研究費基盤研究(C)「専門高校における日本版デュアルシステムの検証と総合的キャリア教育構築に関する研究」（平成 22～24 年度）研究代表者

### 二井 正浩（総括研究官）

- ・プロジェクト研究「教員の質の向上に関する調査研究」（平成 19 年度～）研究分担者
- ・プロジェクト研究「教育課程の編成に関する基礎的研究」（平成 21～25 年度）研究分担者
- ・プロジェクト研究「学校における持続可能な発展のための教育（ESD）に関する研究」（平成 21～23 年度）研究分担者：事務局担当
- ・プロジェクト研究「各教科等において、言語に関する能力を育成し、児童生徒の言語活動を充実するためのカリキュラムと学習指導法の研究」（平成 22～23 年度）研究分担者
- ・科学研究費補助金基盤研究(C)「高等学校における学習の評価の実態把握と改善に関する研究」（平成 20～22 年度）研究分担者
- ・科学研究費補助金基盤研究(B)「市民性諸教科における教科書および指導・評価の一体化に関する国際比較」（平成 22～24 年度）研究分担者
- ・文部科学省事業「学習指導要領の改善等に関する調査研究（高等学校世界史）」（平成 18～20 年度）
- ・財団法人教科書研究センター委嘱研究「学習材としての社会科教科書の効果的な使用に関する調査研究」（平成 20～22 年度）研究分担者
- ・個人研究「日英米の歴史教科書分析をもとにした教科書の改善」
- ・個人研究「世界史カリキュラム構成に関する研究」

#### 西野 真由美（総括研究官）

- ・プロジェクト研究「教育課程の編成に関する基礎的研究」（平成 21～25 年度）研究分担者
- ・プロジェクト研究「学校における持続可能な発展のための教育（ESD）に関する研究」（平成 21～23 年度）研究分担者
- ・プロジェクト研究「各教科等において、言語に関する能力を育成し、児童生徒の言語活動を充実するためのカリキュラムと学習指導法の研究」（平成 22～23 年度）研究分担者：事務局担当
- ・教育課程研究センターの事業「教育課程研究指定校事業」
- ・科学研究費基盤研究(C)「情報倫理教育の充実に向けた道德教育カリキュラム開発に関する研究」（平成 21～23 年度）研究代表者

#### 西村 圭一（総括研究官）

- ・プロジェクト研究「学校における持続可能な発展のための教育（ESD）に関する研究」（平成 21～23 年度）研究分担者
- ・プロジェクト研究「中学校・高等学校における理系進路選択に関する研究」（平成 22～24 年度）研究分担者：事務局担当
- ・プロジェクト研究「各教科等において、言語に関する能力を育成し、児童生徒の言語活動を充実するためのカリキュラムと学習指導法の研究」（平成 22～23 年度）研究分担者
- ・国際研究協力経費による研究「OECD 生徒の学習到達度調査(PISA)」(平成 12 年度～) 研究分担者
- ・国際研究協力経費による研究「IEA 国際数学・理科教育動向調査 (TIMSS)」(平成 14 年度～) 調査責任者
- ・国際研究協力経費による研究「国際成人力調査 (PIAAC)」所内委員
- ・教育課程研究センターの事業「研究指定校事業」(高等学校数学)
- ・科学研究費基盤研究(B)「社会的文脈における数学的判断力の育成に関する総合的研究」(平成 22～24 年度) 研究代表者
- ・財団法人教科書研究センター委嘱研究「教科書・教材のデジタル化に関する調査研究」(平成 22～23 年度) 委員

#### 淵上 孝（総括研究官）

- ・プロジェクト研究「教育課程の編成に関する基礎的研究」（平成 21～25 年度）研究分担者
- ・プロジェクト研究「教員の質の向上に関する調査研究」（平成 19～22 年度）研究分担者
- ・大学の財務運営に関する調査研究（平成 22 年度～）研究分担者：事務局担当

#### 安野 史子（総括研究官）

- ・プロジェクト研究「中学校・高等学校における理系進路選択に関する研究」（平成 22～24 年度）研究分担者
- ・国際研究協力経費による研究「IEA 国際数学・理科教育動向調査 (TIMSS)」(平成14年～) 研究分担者
- ・科学研究費基盤研究(A)「「中等教育の多様化」に対応したコア学力の評価・測定を行うための技術的基盤の構築」（平成 21～25 年度）研究代表者

#### 吉富 芳正（総括研究官）

- ・プロジェクト研究「教育課程の編成に関する基礎的研究」（平成 21～25 年度）研究分担者：事務局担当
- ・プロジェクト研究「各教科等において、言語に関する能力を育成し、児童生徒の言語活動を充実するためのカリキュラムと学習指導法の研究」（平成 22～23 年度）研究分担者：事務局担当
- ・科学研究費基盤研究(C)「生活科の形成過程に関する研究－協力者会議や協力者インタビュー調査を

通してー」(平成 22～24 年度) 研究代表者

- ・個人研究「学校の教育課程改善に果たす教育委員会の役割に関する研究」

#### **松原 憲治 (主任研究官)**

- ・プロジェクト研究「教育課程の編成に関する基礎的研究」(平成 21～25 年度) 研究分担者：事務局担当
- ・プロジェクト研究「学校における持続可能な発展のための教育 (ESD) に関する研究」(平成 21～23 年度) 研究分担者
- ・プロジェクト研究「理科の指導力の向上に向けた教員養成に関する研究」(平成 22～23 年度) 研究分担者：事務局担当
- ・プロジェクト研究「中学校・高等学校における理系進路選択に関する研究」(平成 22～24 年度) 研究分担者
- ・国際協力研究経費による研究「IEA (国際数学・理科教育動向調査 (TIMSS))」(平成 14 年度～) 研究分担者：理科担当
- ・国際研究協力経費による研究「OECD 生徒の学習到達度調査 (PISA)」(平成 12 年度～) 研究分担者：理科担当
- ・科学研究費研究活動スタート支援「理科授業における日常生活との関連性の分析に関する基礎的研究」(平成 21～22 年度) 研究代表者

#### **萩原 康仁 (研究員)**

- ・プロジェクト研究「教育条件整備に関する総合的研究」(平成 20～22 年度) 研究分担者
- ・プロジェクト研究「中学校・高等学校における理系進路選択に関する研究」(平成 22～24 年度) 研究分担者
- ・国際協力研究経費による研究「IEA (国際数学・理科教育動向調査 (TIMSS))」(平成 14 年度～) 研究分担者
- ・国際研究協力経費による研究「OECD 生徒の学習到達度調査 (PISA)」(平成 12 年度～) 研究分担者
- ・科学研究費若手研究(B)「カリキュラムに基づいた学習の習得を測定する大規模テストと分析モデルとの対応の研究」(平成 22～24 年度) 研究代表者

## 8-2. 教育課程研究センター研究開発部

### 事業活動の概要

#### (1) 全国的かつ総合的な学力調査等の実施

学習指導要領の下での児童生徒の学力を総合的に把握し、教育課程の基準や各学校における指導の改善等に生かしていくため、ペーパーテストや質問紙等による全国的な調査を実施している。平成 22 年度は、以下の調査研究を実施した。

##### ア. 全国学力・学習状況調査

全国的な義務教育の機会均等とその水準の維持向上の観点から、各地域における児童生徒の学力・学習状況等を把握・分析することにより、教育及び教育施策の成果と課題を検証し、その改善を図ること等を目的として、文部科学省が市町村教育委員会や学校法人等の協力を得て平成 19 年度から実施している。

平成 22 年度調査については、調査方式を悉皆調査から抽出調査に切り替えるとともに、抽出調査の対象とならなかった学校についても、設置管理者の希望により調査問題の提供を受け、利用できることとされた。

これについて、教育課程研究センター研究開発部では、教科に関する調査の問題やその解説資料の作成、調査結果の分析や報告書の作成等を担当しており、平成 22 年度は、4 月 20 日の調査実施後、採点及び調査結果の分析・公表、報告書の作成等を行なうとともに、平成 23 年度調査の実施のため、調査問題の作成、解説資料の作成等の準備を行った。

##### イ. 特定の課題に関する調査

教育課程実施状況調査や研究指定校による調査では実現状況を把握することが難しい内容等について、平成 16 年度から特定の課題に関する調査を実施している。

本調査においては、調査の目的や内容に応じて、ビデオ映像やコンピュータを用いるなどの新たな調査手法を開発するとともに、これまで一定以上の規模の調査では測定されたことのなかった実技を伴う調査などについても試みている。

近年では、音楽(小・中学校)の調査結果を平成 22 年 7 月に、図画工作(小学校)・美術(中学校)の調査結果を平成 23 年度 3 月にそれぞれ公表した。また、平成 22 年度には、外国語(英語)(中学校)の「書くこと」に関する調査を実施し、平成 23 年度内には調査結果を公表する予定である。

なお、平成 23 年 3 月までに結果を公表した調査結果については、研究開発部のホームページに掲載するとともに、平成 18 年度までの調査については、調査の概要をまとめた冊子を全ての該当する学校へ既に配布している。平成 20 年度の調査の概要をまとめた冊子は、平成 22 年 11 月に全ての小中学校に配布している。

#### (2) 研究指定校・地域指定事業及び指導資料・事例集等の編集

各学校における学習指導要領に基づく教育課程編成及び指導方法等の改善充実を図るとともに、学習指導要領の改訂に必要な資料を得るために、特に重要な課題について研

究テーマを示し、指定校や指定地域で実践的な研究を進めている。

指定校・指定地域における研究成果の普及を図るため、「国立教育政策研究所教育課程研究センター関係指定事業研究協議会」を、指定校・指定地域以外の教育関係者にも公開して開催している。平成22年度は、6事業のうち、「教育課程研究指定校事業」と「学力の把握に関する指定校事業」について、平成23年1月に都内会場において開催し、3日間でのべ1800人が参加しました。全体会では、各校種における教育課程編成、学習指導、評価の工夫改善等についての講演と事例発表が行った。また分科会では、各指定校の2年間又は3年間の研究成果の発表と、これを受けての研究協議・意見交換等を熟議形式で行った。

事業名	事業の概要
①教育課程研究指定校事業	幼・小・中・高等学校における各教科等の学習指導の改善充実を図るため、教育課程の編成や効果的な教材開発、指導方法等の工夫改善を図る (平成21・22年度は60校を指定)
②学力の把握に関する研究指定校事業(全国かつ総合的な学力調査の実施に係る研究指定校事業)	各教科の指導上の課題となっている内容項目等について焦点をあて、児童生徒の学習の実現状況を的確に把握できる評価方法の工夫改善を図る (平成20・21・22年度は63校を平成21・22年度は7校を指定)
③地域等の課題に応じた教育課程研究事業 「小・中連携教育実践研究」	小・中学校を見通した教育課程編成及び学習指導の工夫改善を図り、小・中連携教育の推進と教育課程の基準の改善に資する (平成22・23年度は8地域を指定)
④地域等の課題に応じた教育課程研究事業 「へき地教育実践研究」	複式学級や小規模校の実態に即した教育課程編成及び学習指導の工夫改善を図り、へき地教育の改善・振興と教育課程の基準の改善に資する (平成22・23年度は5校を指定)
⑤地域等の課題に応じた教育課程研究事業 「幼・小連携教育実践研究」	幼稚園教育と小学校教育との接続に配慮した教育課程編成、発達の連続性を確保するための指導内容・方法の工夫改善を図り、幼・小連携教育の推進と教育課程の基準の改善に資する (平成22・23年度は5地域を指定)
⑥地域等の課題に応じた教育課程研究事業 「伝統文化教育実践研究」	我が国の伝統や文化に関する教育について、教育課程上の位置付け、指導内容、指導方法、教材等について実践研究を行うとともに、教育課程の基準の改善に資する (平成22・23年度は42校を指定)

### (3) 評価規準・評価方法等の研究開発

新学習指導要領のもとで行われる児童生徒の学習評価が円滑に実施されるよう、中央教育審議会の報告等を踏まえ、評価規準、評価方法等の工夫改善に関する調査研究等を行っており、小学校の参考資料を平成22年11月と平成23年3月に公表した。なお、中学校、高等学校の参考資料は、平成23年度、24年度に作成する予定である。

### 8-3. 教育課程研究センター総合研究官

科学教育等の教育課程に関する政策に係る基礎的な事項の調査及び研究に関する重要事項についての事務の処理を行った。

#### 研究・事業活動

##### 猿田 祐嗣（総合研究官）

- ・プロジェクト研究「学校における持続可能な発展のための教育（ESD）に関する研究」（平成21～23年度）  
研究副代表者：事務局担当
- ・プロジェクト研究「教育課程の編成に関する基礎的研究」（平成21～25年度）研究分担者：事務局担当
- ・プロジェクト研究「理科の指導力の向上に向けた教員養成に関する研究」（平成22～23年度）研究分担者：事務局担当
- ・プロジェクト研究「中学校・高等学校における理系進路選択に関する研究」（平成22～24年度）研究分担者：事務局担当
- ・国際研究協力経費による研究「OECD生徒の学習到達度調査（PISA）」（平成12年度～）研究分担者：調査班主査，理科担当
- ・国際研究協力経費による研究「IEA国際数学・理科教育動向調査（TIMSS）」（平成14年度～）研究代表者：事務局担当，理科担当
- ・教育課程研究センターの事業「教育課程実施状況調査」「特定の課題に関する調査」研究分担者
- ・科学研究費基盤研究(B)「科学的・論理的思考に基づいた表現力に関する経年変化研究」（平成21～24年度）研究代表者
- ・科学研究費基盤研究(B)「理科教育課程構成の理念・視点とその具体化に関する国際比較研究」（平成20～22年度）研究分担者
- ・科学研究費基盤研究(B)「証拠に基づく推論力と判断力を育成する教育課程の実証的分析と展望の明確化」（平成20～23年度）研究分担者

## 9. 生徒指導研究センター

生徒指導は、一人一人の児童生徒の人格を尊重し、個性の伸長を図りながら、社会的な資質や行動力を高めるようにするための指導・援助です。

また進路指導は、児童生徒が自己の生き方を考え、将来の進路を主体的に選択していく能力や態度を育成するための指導・援助です。

生徒指導研究センターでは、生徒指導・進路指導行政の企画立案に資する調査研究に取り組むとともに、教育委員会や学校等に対する専門的な援助や助言を行っています。

### 研究・事業活動

#### 滝 充(総括研究官)

- ・科学研究費（萌芽研究）「児童生徒の反社会的行動に及ぼす非社会性要因の影響について」
- ・個人研究 「ピアサポートの手法を活かした新しい生徒指導体制づくりに関する研究」
- ・個人研究 「問題行動の発生に関する追跡的研究」
- ・個人研究 「いじめ防止プログラムの開発・研究」
- ・個人研究 「ストレス・チェック・リストの開発・研究」

#### 藤平 敦(総括研究官)

- ・科学研究費「オルタナティブルームの日本化の可能性と実践的課題」（平成 22～24 年度）

### 事業活動

#### ア. 生徒指導関係

##### (ア) 生徒指導のより効果的な取組のための調査研究

児童生徒の問題行動などの生徒指導上の問題の変遷、社会の急速な変化の中での問題行動等の背景・要因の変化、現代の青少年の発達課題、これらと学校現場や行政の様々な取組との関連などを分析・検討してきた。平成 22 年度は、生徒指導資料第 4 集 「学校と関係機関等との連携～学校を支える日々の連携～」を刊行し、教育委員会等に配布した。

##### (イ) 生徒指導に関する機能向上のための調査研究

児童生徒を取り巻く社会や環境の変化に伴い、生徒指導上の課題も多様化、複雑化している現代では、学校の全教職員で取り組む生徒指導がますます求められている。このような生徒指導の機能を向上させるためには、生徒指導主事等の役割が極めて重要である。

このため、学校における生徒指導の機能を向上させるために求められる生徒指導主事等の役割や具体的な行動等に関する調査研究を平成 20 年度から行っているが、平成 21 年度の中学校の生徒指導主事向け手引書「生徒指導の役割連携の推進に向けて」に引き続き、平成 22 年度は小学校及び高等学校の生徒指導主事（主任）向け手引書を相次いで作成し、全国の教育委員会や学校等に配布した。

##### (ウ) 生徒指導研究連絡会議

生徒指導に係る取り組み方や最新の情報等に関して共通理解を深め、学校、家庭及び地域社会が一致協力して進める生徒指導体制を充実強化するとともに、学校における生徒指導の一層の推進を図る必要

がある。このため、全国の生徒指導担当者等が一堂に会し、児童生徒の問題行動等や健全育成について情報提供や情報交換、研究協議を行う会議を毎年開催している。平成 22 年度からは、従来の「生徒指導総合推進会議」の名称を「生徒指導研究連絡会議」に改め、平成 22 年度は 6 月 25 日に東京で開催した。

(エ) 魅力ある学校づくり調査研究事業

不登校が毎年 12 万人を超えている状況に鑑み、不登校の未然防止を推進するため、不登校になりにくい魅力ある学校づくり調査研究事業を平成 22 年度から新たに実施し、31 道府県の指定地域に委嘱して行っている。

また、本調査研究事業の取組の深化や事業の普及・啓発を目的として、連絡協議会を年度当初の 5 月と年度末の 2 月とともに東京で、10 月にはブロック協議会を岩手県、岐阜県、福岡県の 3 か所で開催した。

(オ) 生徒指導支援資料 2 「いじめを予防する」

本資料は、いじめについての正しい認識を持っていただくための基礎資料「いじめ追跡調査」と、いじめの未然防止を図るための具体的な取り組み方についてまとめた「問題事象の未然防止に向けた生徒指導の取り組み方」の 2 点から構成したもので、昨年度の生徒指導支援資料「いじめを理解する」に引き続き、7 月に全国の教育委員会、小・中・高等学校等に配布した。

(カ) いじめ問題相談機関情報の提供

いじめ問題の解決に資するため、相談機関情報（教育委員会、教育センター、児童相談所、警察署等）についてのデータベースを国立教育政策研究所のホームページ上で公開し、広く情報提供を行った。

イ. 進路指導関係

(ア) 進路指導のより効果的な取組のための調査研究

社会、経済の急激な変化の中で子どもの進路意識がどのように変化しているか等について多角的に調査分析を進め、キャリア教育・進路指導の改善・充実のための基礎となる調査研究を行う。平成 22 年度は、中央教育審議会キャリア教育・職業教育特別部会の「今後の学校におけるキャリア教育・職業教育の在り方について 審議経過報告」を受け、キャリア発達にかかわる諸能力の育成に関する調査研究を行い、3 月には報告書を作成し、教育委員会等に配布した。

(イ) 学校における組織的・系統的なキャリア教育の充実についての調査研究

各学校段階での教育活動全体を通じた組織的・系統的なキャリア教育を推進するため、キャリア教育に関する取組についての情報収集や諸課題の調査・分析、キャリア教育の実践方法等に関する調査研究等を行った。平成 22 年度は、教育委員会向けのキャリア教育推進用パンフレットを作成した。

(ウ) 全国進路指導担当者等研究協議会

今後の進路指導の改善に資するため、都道府県教育委員会や小学校・中学校・高等学校の進路指導担当者等を集め、キャリア教育・進路指導の在り方等に関する講演などを行うとともに、研究協議や情報交換を行う研究協議会を毎年開催しており、平成 22 年度は 5 月 20・21 日に東京で開催した。

## 10. 社会教育実践研究センター

社会教育実践研究センターでは、都道府県・市区町村における社会教育事業の活性化に資するため、全国の社会教育活動の実態調査や、社会教育事業のプログラム開発、社会教育指導者の育成・資質向上に資する調査研究などを行っている。

また、新たな研究課題の抽出や研究方法の改善を図る研究セミナーを開催しているほか、文部科学省との共催で社会教育指導者のための研修事業等も行っている。

### 研究・事業活動の概要

#### (1) 調査研究事業

##### ア. 公民館における事業及び運営の実態に関する調査

国民の多様な学習の場の充実、地域の教育力の向上を図る拠点施設である公民館の活性化を図る基礎資料とするため、市区町村教育委員会、中央公民館を対象に調査票調査を実施した。調査結果を基に、公民館で実施している学級・講座等の事業や運営における地域との関わりの実態を明らかにするとともに、聞き取り調査等を実施し、公民館における今日的な課題を整理した。

##### イ. 社会教育主事の養成と活用・キャリアの実態に関する調査

今後の社会教育主事の養成と活用等の在り方を検討する基礎資料とするために、都道府県・市区町村の教育委員会および社会教育主事、当センターの社会教育主事講習の修了者に対してこれまでのキャリアや現在の意識を調査し、養成や任用、職務等の実態を整理分析した。

##### ウ. インターネットを活用した遠隔社会教育研修の在り方に関する調査研究

平成 21 年度までの調査研究をもとに、集合学習を中核とした遠隔でのメディア視聴学習等の研修の在り方について、全国 3 か所で実証的に事業を行い、効果的な研修の運用方策、学習支援者としてのチューターの役割を検証した。今後、研修の企画・運営者のための手引書の作成を行う。

##### エ. 地域における成人の学習プログラムの開発に関する調査研究

成人に対する教育的アプローチの方策を検討するために、市教育委員会に対する調査を実施し、特色ある成人の学習プログラムの事例を収集した。今後、収集したプログラムの整理分析、検討をもとに、成人の学習プログラムのモデルを開発する。

##### オ. 社会教育事業等の評価を前提とした計画立案に関する調査研究

社会教育事業等の評価指標を開発し、評価を前提とした社会教育を地方公共団体に普及させるために社会教育計画策定の手順、評価指標作成の留意点等を明らかにした。今後、それらを取りまとめたハンドブックの作成を行う。

##### カ. 社会教育指導者のための研修資料の開発及び作成

社会教育指導者の研修資料として活用でき、かつ広く社会教育関係者などの学習教材としても役立つ「社会教育計画の立案と技術」等を開発作成した。

##### キ. 体験活動ボランティア活動支援センターの役割に関する調査研究

全国の体験活動やボランティア活動を支援・推進するために、地域の活性化に様々な形で貢献するボランティア活動の特徴をケーススタディにより分析し、その特色を明らかにした。また、実践事例をもとに、今後のセンター等の役割を検討する基礎資料を作成した。

##### ク. 図書館におけるボランティアの実態に関する調査

図書館におけるボランティア活動の普及・促進に資するため、全国の公立図書館を対象にボランティア活動の実態調査や、特色ある活動の聞き取り調査を行い、その結果を取りまとめた。

## (2) 研究交流会及び研究セミナー等

### ア. 研究交流会・研究セミナー

生涯学習センター等の相互の連携協力を図る「全国生涯学習センター等研究交流会」を行うとともに、広く生涯学習関係機関・団体等の関係者が、実践事例や研究成果をもとに集い、交流する「生涯学習機関等の連携に関する実践研究交流会」を、昨年度より地方開催しており、本年度は茨城県において県教育委員会との共催により実施した。

また、社会教育における諸課題をテーマに、実践事例や研究成果を分析・評価し、今後の社会教育活動の促進及び企画・立案の在り方等について研究協議することを目的にした、「社会教育計画の立案及び評価に関する研究セミナー」や「地域教育力の向上に関する研究セミナー」等を実施した。

なお、定員を上回る474名が参加した。

### イ. 講習・講座

文部科学省との共催により「博物館長研修」、「博物館学芸員専門講座」、「図書館司書専門講座」、「公民館職員専門講座」、「社会教育主事専門講座」等8講座を開催した。また、同省からの委嘱を受けて社会教育主事の資格付与を目的とする「社会教育主事講習」を年2回開催した。

なお、定員を上回る856名が受講した。

## (3) 研修資料の作成、情報発信

### ア. 社会教育情報番組「社研の窓」の制作

全国の特徴ある社会教育事業の実践事例等を紹介する社会教育情報番組「社研の窓」を制作し、インターネットで配信した。

### イ. 学習コンテンツの作成

「社会教育主事研修～社会教育主事の専門性を高める資質・能力～」等の学習コンテンツを制作し、インターネットで配信した。

### ウ. 基礎資料、データ等の収集整理と情報提供

社会教育指導者向けの「博物館に関する基礎資料」、「図書館に関する基礎資料」、「公民館に関する基礎資料」「図書館サービス計画の立案の技術」等を作成した。

### エ. 文部科学省のメールマガジンにおける情報発信

当センターに係る様々なニュースやトピックスを文部科学省の「マナビー・メールマガジン」に「社研通信」コーナーを設け配信した。また、当センターホームページに「社研通信」コーナーを設けて掲載している。

### オ. その他

都道府県・市町村の社会教育担当者からのレファレンス対応や職員を派遣して講義等の指導・助言を行うなど、地域の社会教育活動の活性化に寄与した。

## 1 1. 文教施設研究センター

文教施設研究センターでは、安全・安心な学校づくりや環境対策等の学校施設が直面する今日的な課題に対して適切な実態把握とこれに基づく解決策を検討し、もって学校施設に関する施策の企画・立案に資するため、専門的・技術的な調査研究を実施している。また、調査研究の成果を広く内外に普及・広報するとともに、海外の関係機関との交流活動を行っている。

### 研究・事業活動の概要

#### (1) 調査研究活動

##### ア. 学校施設の環境に関する調査研究

地球温暖化の防止と教室環境の改善という観点に立って、平成17年度から学校施設の環境対策に関する調査研究を実施している。平成22年度は、老朽校舎をエコ改修するためのモデルプラン（全国版）の作成とCO2削減効果のシミュレーションを行った。

平成21年度に一部地域に限定した検証結果を公表したの続き、22年度は対象地域を全国に拡大して6つの地域別モデルプランを作成した。また、シミュレーションの結果、建物性能の向上（断熱化や日射遮蔽等）、高効率機器の導入（照明や冷暖房等）、適切な運転管理の3つを総合的に実施することで、普通教室の冷房化とCO2排出量削減を同時に達成することが可能であることを示した。報告書は平成22年11月に全国の教育委員会と環境部局に配布し、同時にウェブサイトに掲載した。

報告書「校舎のエコ改修の推進のために～モデルプランにおける環境対策のシミュレーション結果（全国版）～（平成22年11月）」

##### イ. 学校施設のCO2削減設計検討プログラムの開発に関する調査研究

環境対策に関する調査研究の一貫として、老朽校舎を大規模改修する際に、どのような環境対策を実行すればどれだけCO2排出量を削減できるかを瞬時に計算するプログラムを開発した。

本プログラムは建築の専門でない方が使用する前提で開発したもので、あらかじめ用意した改修メニューから選択することにより、短時間でCO2削減率を計算することができる。プログラムには全国842カ所の過去10年分の気象データ（毎時間毎の気温、日射量）が内蔵されており、全国どこでも過去の実測値に基づくシミュレーションが可能である。本プログラムは平成23年1月に全国の教育委員会に配布し、同時にウェブサイトに掲載した。

報告書「学校施設のCO2削減設計検討ツール（略称：FAST）（平成23年1月）」

##### ウ. 学校施設の有効活用に関する調査研究

平成22年7月から、厚生労働省と連携して、待機児童の解消対策及び学校施設の有効利用対策の一環として、余裕教室や廃校施設を保育所に転用する際の問題や推進方策に関する調査研究を実施している。本年度は先進事例に対するアンケート調査及び現地調査を行い、実態把握と課題の整理を行った。引き続き、設計上の留意点について検討を重ねているところである。

## エ. 大学施設の機能水準に関する調査研究

文部科学省が設置する国立大学施設の整備に関する有識者会議の提言(平成21年8月)を受けて、大学施設の老朽状況を客観的に把握するための「大学施設の性能評価システム」を開発した。

本システムは、低炭素化、耐震、建物の老朽、使用者の居住環境、教育研究基盤機能の5つの評価項目を用いて建物の状態を総合的に判断するもので、結果はA～Dの4グレードと0～100点の総合評価点で示される。平成22年3月に「校舎」を対象にしたシステムを公表したのにつき、本年度は「図書館」「学生食堂」「寄宿舍」に用途を拡大した。本システムは、本省の施設整備費概算要求業務に試行的に導入されており、報告書は平成23年4月に国立大学法人等に配布した。

報告書「改訂版・大学施設の性能評価システム(平成23年4月)」

## (2) 調査研究成果に関する情報発信

### ア. 講演会・セミナーにおける調査研究成果の発表

教育委員会担当者、学校教職員、設計実務者等を対象としたセミナーや講演会を活用して、調査研究成果の普及・啓発に努めている。平成22年度は、文部科学省主催の研修会で講演するとともに、公立学校施設整備期成会研修会(愛知)、全国公立学校事務職員研修会(東京)等で研究成果を発表した。

### イ. 文教施設に関する情報の収集及びDVDの作成・配布

文教施設に関する文部科学省通知、基準、調査研究報告書等を体系的に収録したDVDを作成し、関係機関に配布している。平成22年度は、公立学校関係情報を収録した一般編と国立大学関係情報を収録した国立大学編を作成し、都道府県及び政令指定都市の教育委員会、国立大学法人等に送付した。

## (3) 海外教育関係機関との交流

### ア. OECDの教育施設に関する委員会(CELE)への参加

OECDのCELEは、学校施設に関する唯一の国際的組織としてOECDの教育部局に設置された委員会で、学校施設に関する国際シンポジウムや国際比較調査等を実施している。当センターは平成18年度に準会員として参加して以来、運営委員会や専門家会議に出席している。

平成22年度は、5月にマンチェスター(英国)で開催された国際シンポジウム、9月にウィーンで開催された国際セミナー、10月にパリで開催された運営委員会に出席し、我が国における学校施設の環境対策や先進的の学校建築に関する情報を提供するとともに、参加国からの情報収集を行った。

また、OECDが出版する「世界の学校建築好事例集」で「ふじようちえん(立川市)」が高い評価を得たことを記念して、平成23年1月にCELEの専門家を招へいして表彰式と記念講演会を実施し、世界の学校建築の最新動向を広く関係者に紹介した。

### イ. 韓国教育開発院(KEDI)との交流

平成18年度から韓国教育開発院(KEDI)との交流活動を続けており、平成23年5月にはKEDIの要請を受け、ソウルで開催されたKEDI主催の教育施設フォーラムで、我が国の学校施設整備の方向と先進事例について講演した。



# 資 料



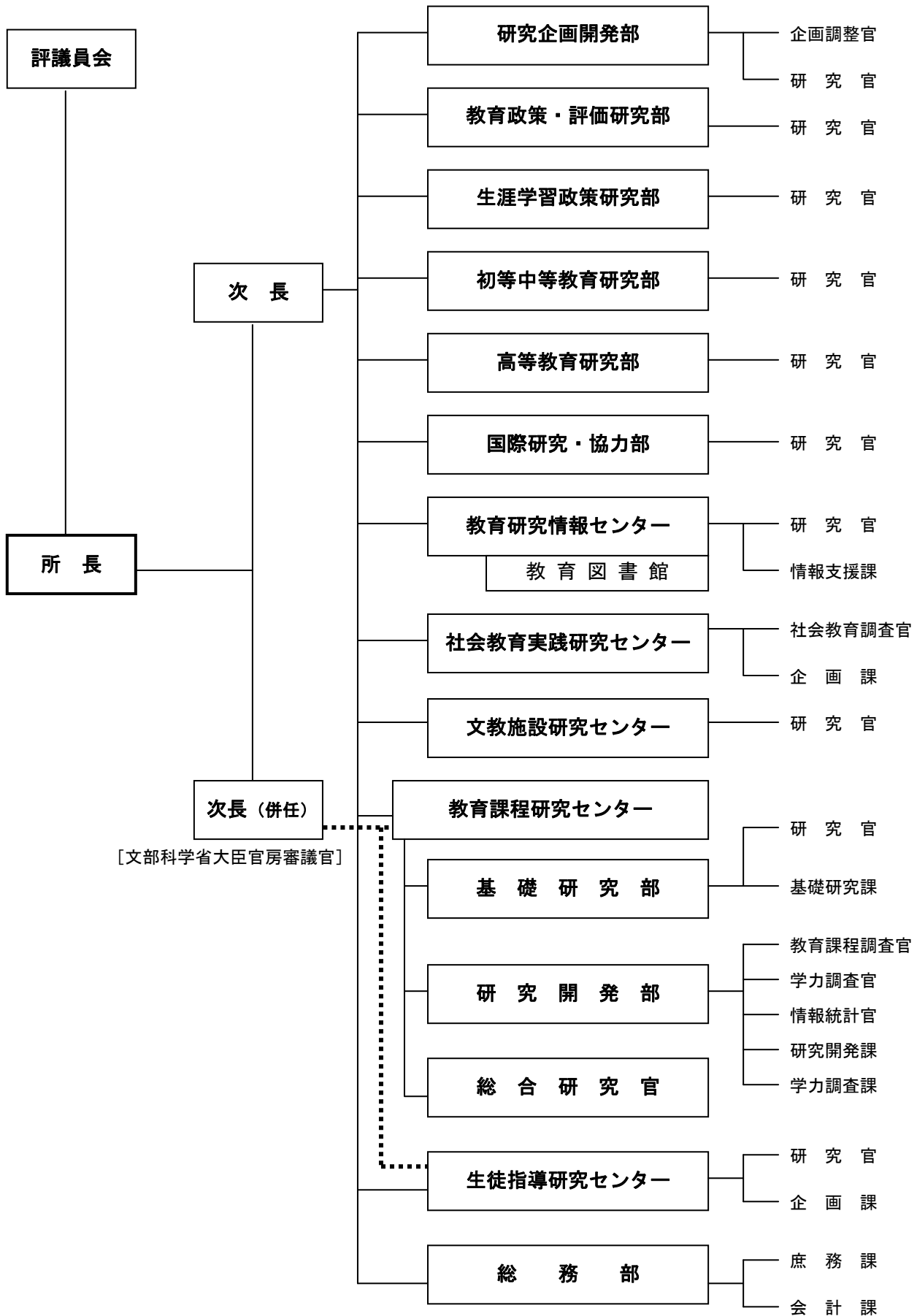
# 1. 年 譜

[平成 22 年度]

- 4/5 国立教育政策研究所ホームページリニューアル
- 4/20 全国学力・学習状況調査
- 5/17～5/31 平成 22 年度国立教育政策研究所教育課程研究センター関係指定事業連絡協議会  
＜国立オリンピック記念青少年総合センター及び文部科学省＞
- 5/20～5/21 平成 22 年度全国キャリア教育・進路指導担当者等研究協議会  
＜国立オリンピック記念青少年総合センター＞
- 5/28 平成 22 年度魅力ある学校づくり調査研究事業連絡協議会＜文部科学省 3 階講堂＞
- 5/28 国立教育政策研究所英語版ホームページリニューアル
- 6/ 3～ 6/ 4 平成 22 年度全国生涯学習センター等研究交流会  
＜国立オリンピック記念青少年総合センター＞
- 6/ 3～ 6/ 4 平成 22 年度全教連総会・研究発表大会  
＜和歌山県和歌山市（ホテルアバローム紀の国）＞
- 6/17 平成 21 年度終了プロジェクト研究に係る研究成果評価報告会  
＜文部科学省 1 3 F 2～3 会議室＞
- 6/25 平成 22 年度生徒指導研究連絡会議＜文部科学省 3 階講堂＞
- 6/28～ 7/ 2 平成 22 年度公民館職員専門講座＜社会教育実践研究センター＞
- 6/30～ 7/ 2 平成 22 年度全教連学校教育相談実技研修会  
＜国立オリンピック記念青少年総合センター＞
- 7/ 7～ 7/ 9 平成 22 年度博物館長研修＜社会教育実践研究センター＞
- 7/15～ 7/16 平成 22 年度全国社会教育主事研究協議会＜社会教育実践研究センター＞
- 7/21～ 8/25 平成 22 年度社会教育主事講習 [A] ＜社会教育実践研究センター＞
- 8/3 教育研究公開シンポジウム「生涯にわたる読書—家庭・学校・地域で育む生きる力—」  
＜文部科学省 3 階講堂＞
- 8/31～ 9/ 3 平成 22 年度新任図書館長研修＜社会教育実践研究センター＞
- 9/3 中央説明会（特定の課題に関する調査 外国語（英語））  
＜旧文部省庁舎 6 階第 2 講堂＞
- 9/10 教育改革国際シンポジウム「教育研究におけるエビデンスとは—国際的動向と先行分野  
からの知見—」＜文部科学省 3 階講堂＞
- 9/15～ 9/17 平成 22 年度社会教育主事専門講座＜社会教育実践研究センター＞
- 9/29～10/ 1 平成 22 年度地域教育力の向上に関する研究セミナー＜社会教育実践研究センター＞
- 10/4～10/8 平成 22 年度メディア教育指導者講座＜社会教育実践研究センター＞
- 10/7～10/8 平成 22 年度魅力ある学校づくり調査研究事業ブロック協議会（中部地区）  
＜岐阜市＞

- 10/13～10/15 平成 22 年度社会教育計画の立案と評価に関する研究セミナー  
＜社会教育実践研究センター＞
- 10/18～10/29 平成 22 年度図書館司書専門講座＜社会教育実践研究センター＞
- 10/19 平成 22 年度国立教育政策研究所教育課程研究センター関係指定事業研究協議会  
＜文部科学省＞
- 10/21～10/22 平成 22 年度魅力ある学校づくり調査研究事業ブロック協議会（西部地区）  
＜福岡市＞
- 10/28～10/29 平成 22 年度魅力ある学校づくり調査研究事業ブロック協議会（東部地区）  
＜盛岡市＞
- 11/ 1 平成 22 年度国立教育政策研究所教育課程研究センター関係指定事業研究協議会  
＜国立オリンピック記念青少年総合センター＞
- 11/10～11/12 平成 22 年度ボランティア活動推進研究セミナー・学校支援ボランティア推進  
フォーラム＜社会教育実践研究センター＞
- 11/ 4～11/ 5 平成 22 年度全教連教育課題研究協議会＜岩手県花巻市(花巻温泉ホテル千秋閣)＞
- 11/11～11/12 平成 22 年度全教連カリキュラム研究協議会＜徳島県徳島市(ホテルグランドパレス徳島)＞
- 11/18～11/19 平成 22 年度全教連共同研究＜福井県福井市(ユアーズホテルフクイ)＞
- 11/23 FD 国際セミナー「大学を導く力をどう高めるか～アカデミック・リーダーシップの課題と展望  
～」＜文部科学省 3 階講堂＞
- 12/ 8～12/10 平成 22 年度博物館学芸員専門講座＜社会教育実践研究センター＞
- 12/16～12/17 平成 22 年度生涯学習機関等の連携に関する実践研究交流会＜茨城県立図書館＞
- 1/6 平成 22 年度プロジェクト研究中間評価に係る報告会  
＜文部科学省 1 3 F 2 ～ 3 会議室＞
- 1/14 シンポジウム「大学院教育の実質化-工学分野における世界の取り組みを例に考える  
-」＜東京工業大学蔵前会館＞
- 1/19～2/25 平成 22 年度社会教育主事講習 [B] ＜社会教育実践研究センター＞
- 1/19 OECD/CELE 学校施設好事例集（第 4 版）表彰式及び記念講演会  
＜文部科学省第二講堂＞
- 1/25～ 1/27 平成 22 年度国立教育政策研究所教育課程研究センター関係指定事業研究協議会  
＜文部科学省及び航空会館＞
- 2/10 魅力ある学校づくり調査研究事業連絡協議会＜文部科学省旧庁舎第 2 講堂＞
- 2/28 アンドレア・シュルツァー OECD 事務総長教育政策特別顧問講演会「PISA から見る、できる  
国・頑張る国：日本の子どもたちは？」＜文部科学省 3 階講堂＞

## 2. 組 織



### 3. 評議員・現職員・客員研究員

#### (1) 評議員

【任期：平成21年11月15日～平成23年11月14日】

会長	木村 孟	東京工業大学名誉教授、全国都道府県教育委員会連合会会長
副会長	佐藤 禎一	国際医療福祉大学大学院教授
	青山 彰	東京都立竹台高等学校長、全国高等学校長協会会長 (H22. 7. 15～)
	秋田 喜代美	東京大学大学院教育学研究科教授
	石原多賀子	北陸大学未来創造学部国際教養学科教授
	岩瀬 正司	東京都世田谷区立尾山台中学校長 (～H22. 7. 14)
	遠藤純一郎	独立行政法人教員研修センター理事長
	岡 陽子	佐賀県教育センター所長
	小川 正人	放送大学教養学部教授
	小田 豊	独立行政法人国立特別支援教育総合研究所理事長
	梶田 勲一	IPU環太平洋大学長
	黒田 江美子	千葉県浦安市教育委員会教育長
	新藤 久典	東京都新宿区立西戸山中学校長、全日本中学校長会会長 (H22. 7. 15～)
	田村 哲夫	学校法人渋谷教育学園理事長
	戸谷 賢司	東京都立文京高等学校長 (～H22. 7. 14)
	三石 美鶴	東京都文京区立関口台町小学校長
	村松 泰子	東京学芸大学長 (H22. 7. 15～)
	山本 恒夫	八洲学園大学長
	鷲山 恭彦	奈良教育大学理事 (～H22. 7. 14)

#### (2) 現職員 (平成22年度)

<b>所長</b>	素川 富司 (～H22. 7. 29)	<b>研究員</b>	妹尾 涉 (～H22. 12. 31)	<b>教育課程研究センター センター長</b>	作花 文雄 (～H22. 7. 29)
"	徳永 保 (H22. 7. 30～)	<b>生涯学習政策研究部 部長</b>	町田 大輔 (～H22. 7. 29)	"	神代 浩 (H22. 7. 30～)
<b>次長</b>	大槻 達也	"	小桐間 徳 (H22. 7. 30～)	<b>基礎研究部 部長</b>	角屋 重樹
" (併)	[文部科学省大臣官房審議官]	<b>総括研究官</b>	岩崎久美子	<b>総括研究官</b>	有元 秀文
	徳久 治彦	"	笹井 宏益	"	小倉 康久
<b>総務部 部長</b>	上口 孝之	"	立田 慶裕	"	河合 久
[庶務課]		"	初井 圭子	"	後藤 顕一
課長	水村 義昭	<b>初等中等教育研究部 部長</b>	工藤 文三	"	五島 政一
庶務係長 (併)	宮本 二郎	<b>総括研究官</b>	松尾 知明	"	名取 一好
人事係長	永田 勇生	"	藤原 文雄	"	二井 正浩
人事係	木村香奈子 (H23. 1. 1～)	<b>主任研究官</b>	山森 光陽※ (H23. 1. 1～)	"	西野真由美
企画係長	小久保智史	<b>研究員</b>	山森 光陽 (～H22. 12. 31)	"	西村 圭一
企画係	日下田岳史 (～H23. 3. 30)	<b>高等教育研究部 部長</b>		" (併)	田口 重憲 (～H22. 7. 29)
専門職 (併)	入江 明生 (H22. 11. 1～)	<b>総括研究官</b>	塚原 修一	"	淵上 孝 (H22. 7. 30～)
[会計課]		"	川島 啓二	"	水戸部修治 (H23. 1. 1～)
課長	森 隆	"	松川 誠司	" (併)	森 規昭
課長補佐	仙波 文彦	"	深堀 聡子	<b>主任研究官</b>	安野 史子
総務係長	小山ひろし	<b>国際研究・協力部 部長</b>		"	吉富 芳正
経理係長	関谷 香織 (～H22. 9. 30)	<b>総括研究官</b>	渡辺 良	"	豊岩 晶 (H22. 10. 1～)
"	瀧音 恵 (H22. 10. 1～)	"	鎧屋真理子	<b>研究員</b>	松原 憲治※ (H22. 10. 1～)
経理係	江頭 千陽	"	斉藤 泰雄	"	松原 憲治 (～H22. 9. 30)
管理係長	宇都宮 隆	"	篠原 真子	"	萩原 康仁
管理係	柏崎 樹子	<b>主任研究官</b>	大塚 尚子		
専門職	正藤 邦明 (～H22. 6. 30)	" (併)	沼野 太郎	[基礎研究課]	
"	鈴木 修一 (H22. 8. 1～)	<b>教育研究情報センター センター長</b>	丸山 英樹	課長	足立 充
"	関谷 香織※ (H22. 10. 1～)	<b>センター長</b>	豊岩 晶 (H22. 10. 1～)	企画係長	松岡 宏晃
<b>研究企画開発部 部長</b>	長屋 正人	"		調査情報係主任	坂本亜紀子
総括研究官	坂谷内 勝	"	安間 敏雄 (～H22. 7. 29)	<b>研究開発部 部長</b>	梅澤 敦
"	千々布敏弥 (～H23. 2. 3)	<b>総括研究官</b>	中澤 貴生 (H22. 7. 30～)	[研究開発課]	
"	萬谷 宏之	"	小松 幸廣	課長	稲葉 敦
" (併)	吉田 憲司 (～H22. 12. 31)	<b>主任研究官</b>	千々布敏弥※ (H23. 2. 4～)	課長補佐	澤田 佳代※ (H22. 8. 1～)
" (併)	加藤 弘樹 (H23. 1. 1～)	<b>研究員</b>	吉岡 亮衛	企画係長 (併)	澤田 佳代
" (併)	福田 光宏		榎本 聡	指導係長	新堀 栄
" (併)	淵上 孝 (H22. 7. 30～)	[情報支援課]	福本 徹	分析・開発推進係長	最所 幸志
<b>教育政策・評価研究部 部長</b>	葉養 正明	課長 (取)	江草 由佳	専門職	小田 孝仁
総括研究官	橋本 昭彦	"		"	大原 一仁
"	屋敷 和佳	<b>企画係主任</b>	安間 敏雄 (～H22. 7. 29)	[学力調査課]	
"	本多 正人	<b>運用管理係長</b>	中澤 貴生 (H22. 7. 30～)	課長	森下 平
主任研究官	植田みどり	〒-ｶﾞｰｽ・情報提供係	坂本 陽子	調査係長	池田 絵美
"	妹尾 涉※ (H23. 1. 1～)	[教育図書館]	小林 寿	分析係長	鍋田 泰延
		教育図書館係長	猿田 美音 (～H22. 9. 30)	専門職 (命)	最所 幸志
		教育図書館係主任		"	笠原 内
			砂押 久雄	"	原田 淳
			林 三千代	教育課程調査官	赤堀 博行
				"	池守 滋
				"	上野 耕史

教育課程調査官 大熊 信彦  
 " 大橋 泰久  
 " 奥村 高明  
 " 笠井 健一  
 " 清原 洋一  
 " 向後 秀明  
 " 佐藤 豊  
 " 澤井 陽介  
 " 澤田 浩一  
 " 白旗 和也  
 " 杉田 洋  
 " 添野 龍雄  
 " 瀧田 雅樹  
 " 田代 直幸  
 " 田村 学  
 " 津金美智子  
 " 津田 正之  
 " 筒井 恭子  
 " 寺田 登  
 " 富山 哲也  
 " 直山木綿子  
 " 中尾 敏朗  
 " 長尾 篤志  
 " 永田潤一郎  
 " 西辻 正副  
 " 西村 修一  
 " 濱野 清  
 " 林 誠一  
 " 平木 裕  
 " 本田 史子  
 " 水谷 尚人  
 " (H23.3.1~)  
 " 水戸部修治  
 " 村上 尚徳  
 " 村山 哲哉  
 " 望月 昌代  
 " 森 良一  
 " 矢幅 清司  
 " (併) 榊山 敏郎  
 " (併) 銀島 文  
 " (併) 清水 宏幸  
 " (併) 杉本 直美  
 " (併) 永井 克昇

情報統計官 (併) 森 規昭  
 学力調査官 榊山 敏郎  
 " 銀島 文  
 " 清水 宏幸  
 " 杉本 直美  
 学力調査専門職 (非常勤)  
 " 市河 大  
 " 大場 愛美  
 " 河田 直人  
 " 倉島 彩子  
 " 小石沢勝之  
 " 佐々木久彰  
 " 竹下 悟  
 " 多々良昌輝  
 " 野上茉莉絵  
 " 藤井 宣彰  
 " 本庄 悟  
 " 宮ヶ迫慶子  
 " 鷺崎 秀一

総合研究官 猿田 祐嗣

**生徒指導研究センター**  
 センター長 (併) 作花 文雄  
 " (併) 神代 浩  
 " (H22.7.30~)  
 総括研究官 滝 充  
 " 藤田 晃之  
 " 藤平 敦  
 " 城戸 茂

[企画課]  
 課長 大瀬 勝寿  
 付 (併) 岩城由紀子  
 " (H23.1.20~)  
 企画係主任 田中 曜子  
 指導係 遠藤 綾

**社会教育実践研究センター**  
 センター長 (併) 服部 英二  
 [企画課]  
 課長 石川いずみ  
 企画係長 (併) 大城 光雄  
 普及・調査係長 (併) 大幡 奈津  
 普及・調査係 七条 太郎  
 専門職員 (併) 山田まゆみ  
 専門職 鳥越留美子  
 社会教育調査官 工藤 朝博  
 専門調査員 荒井 博文  
 " 伊藤真木子  
 " 近藤 真紀  
 " (~H23.3.30)  
 " 二宮 伸司  
 " 山本 芳正

**文教施設研究センター**  
 センター長 新保 幸一  
 総括研究官 齋藤 禎美  
 " 小林 正浩  
 " (H22.7.1~)  
 企画係長 岩下 文香  
 専門調査員 藤井 淳志

※は昇任及び配置換による異動を示す  
 (取)は事務取扱を示す

(3)客員研究員

氏名	所属	研究調査の内容	研究部・センター 又は研究プロジェクト	専門分野
秋山 勲二	関東学院大学文学部教授	「教育政策エビデンス研究」への参画	生涯学習政策研究部	社会福祉学、ソーシャルワーク論
山田 兼尚	国立教育政策研究所名誉所員	「生涯学習の学習需要の実態とその長期的変化に関する調査研究」の研究への参画	生涯学習政策研究部	生涯学習、教育心理学
加藤 かおり	国立大学法人新潟大学准教授	「大学教育における質保証のためのガバナンスとマネジメントに関する研究」への参画	高等教育研究部	高等教育、生涯学習
金 泰勲	星槎大学共生科学部准教授	「韓国と日本の教育改革の動向に関する比較研究」への参画	国際研究・協力部	比較教育学、国際理解教育
田中 孝一	文部科学省初等中等教育局主任視学官	「学力に関する調査研究」及び「全国学力・学習状況調査」への参画	教育課程研究センター	教育課程、国語教育
大杉 昭英	国立大学法人岐阜大学大学院教育学研究科教授	「評価規準の作成、評価方法の工夫改善のための参考資料の作成」への参画		公民科教育
三宅 征夫	東京教育研究所 主任研究員 (国立教育政策研究所名誉所員)	「学校における持続可能な社会の構築のための教育(ESD)に関する実践的研究」への参画	教育課程研究センター 基礎研究部	科学教育
長澤 悟	東洋大学理工学部建築学科教授	「学校施設の環境対策に関する基礎的調査研究」への参画	文教施設研究センター	建築計画学
岡本 弥彦	麻布大生命・環境科学部教授	「学校における持続可能な社会の構築のための教育(ESD)に関する実践的研究」への参画	学校における持続可能な社会の構築のための教育(ESD)に関する実践的研究	理科教育(地学教育)、 環境教育、教師教育
小澤 紀美子	東海大学教養学部人間環境学科自然環境課程教授	「学校における持続可能な社会の構築のための教育(ESD)に関する実践的研究」への参画		家庭科教育、環境教育、 教師教育
今野 雅裕	国立大学法人政策研究大学院大学副学長	「生涯学習政策の変動とその評価に関する研究」への参画	生涯学習政策の変動とその評価に関する研究	生涯学習論、教育政策
今西 幸蔵	神戸学院大学教授	「生涯学習の学習需要の実態とその長期的変化に関する調査研究」の研究への参画	生涯学習の学習需要の実態とその長期的変化に関する調査研究	生涯学習論
佐藤 浩章	国立大学法人愛媛大学教育・学生支援機構教育企画室 准教授/副室長	「FDプログラムの構築支援とFDerの能力開発に関する研究」への参画	FDプログラムの構築支援とFDerの能力開発に関する研究	高等教育論、職業教育学
小方 直幸	国立大学法人広島大学高等教育研究開発センター准教授	「学習成果アセスメントのインパクトに関する総合的研究」への参画	学習成果のアセスメントのインパクトに関する総合的研究	高等教育論
牟田 博光	国立大学法人東京工業大学理事・副学長	「OECD-PISA調査」への参画	OECD「生徒の学習到達度調査」に対応した調査研究	教育工学、教育社会学
相良 憲昭	桐蔭横浜大学スポーツ健康政策学部教授 京都ノートルダム女子大学名誉教授	「OECD-PISA調査」への参画		国際教育、比較教育学
坂本 孝徳	広島工業大学副総長・教授	「OECD-PISA調査」への参画		教育行政、比較教育学
瀬沼 花子	玉川大学教育学部教授	「OECD-PISA調査」への参画		算数・数学教育
長崎 榮三	国立大学法人静岡大学大学院教育学研究科教授	「TIMSS」への参画	TIMSS	算数・数学教育
土屋 隆裕	情報・システム研究機構統計数理研究所准教授	「国際成人力調査(PIAAC)」への参画	国際成人力調査(PIAAC)	統計調査法
鳩貝 太郎	首都大学東京理工学部生命科学コース客員教授	「理科の指導力向上に向けた教員養成に関する研究」への参画	理科の指導力向上に向けた教員養成に関する研究	理科教育・生物教育
結城 恵	国立大学法人群馬大学教育学部教授	「外国人の子どもの教育環境に関する調査研究」への参画	外国人の子どもの教育環境に関する調査研究	教育社会学
青木 栄一	国立大学法人東北大学大学院教育学研究科准教授	「教育条件整備に関する総合的研究」「学校組織開発と教職員配置の在り方に関する総合的研究」への参画	教育政策・評価研究部	教育行政学
高岡 信也	国立大学法人島根大学教育学部附属教師教育研究センター長	「教員の質の向上に関する調査研究」への参画	教員の質の向上に関する調査研究	教師教育・生涯学習政策論・社会教育学

## 4. 定員及び予算

### (1) 定員（平成22年度末）

	(人)
所長	1
次長	1
部長・センター長・総合研究官	13
総括研究官・主任研究官・研究員	53
教育課程調査官・学力調査官・情報統計官・社会教育調査官	49
事務職員等	38
計	155
	(併任は除く。)

### (2) 予算

事 項	(単位：千円)	
	平成22年度	平成21年度
人に伴う経費	1,403,099	1,481,784
管理運営経費	220,700	229,285
政策研究機能高度化推進経費	114,996	124,514
事業経費	1,390,815	1,692,604
国際研究協力経費	315,722	214,228
教育情報ナショナルセンター機能の運用に要する経費	182,689	196,927
民間資金等活用官庁施設維持管理運営等	81,787	84,992
合 計	3,709,808	4,024,334

## 5. 施設等

敷地	【上野庁舎】	<u>3,150 m<sup>2</sup></u>
	【松戸宿泊施設】	<u>4,966 m<sup>2</sup></u>

建物	【中央合同庁舎第7号館】	区分	延面積
		6階 (所長・次長室、各部・センター等)	<u>1,772 m<sup>2</sup></u>
		5階 (教育課程研究センター等)	<u>1,058 m<sup>2</sup></u>
		1・9階 (教育図書館書庫)	<u>597 m<sup>2</sup></u>
		B1階 (駐車場)	<u>9 m<sup>2</sup></u>
		合計	3,436 m <sup>2</sup>

	【上野庁舎】	区分	建面積	延面積
		本館 (RC3階建)	<u>813 m<sup>2</sup></u>	<u>2,359 m<sup>2</sup></u>
		合計	813	2,359 m <sup>2</sup>

	【松戸宿泊施設】	区分	建面積	延面積
		本館 (RC3階建) (一部地下2階)	<u>1,001 m<sup>2</sup></u>	<u>2,734 m<sup>2</sup></u>
		合計	1,001	2,734 m <sup>2</sup>

## 6. 科学研究費補助金による研究一覧

### 【新規研究課題】

	研究種目	研究期間	研究課題名	研究代表者	所属
1	基盤研究(B)	22-24	社会的文脈における数学的判断力の育成に関する総合的研究	西村 圭一	教育課程研究センター 基礎研究部
2	〃	22-24	科学リテラシー教育における理系の職業観と理系進路の意識形成過程	小倉 康	教育課程研究センター 基礎研究部
3	〃	22-24	日本文化の教育的特質を活用したキー・コンピテンシーの国際化に関する調査研究	立田 慶裕	生涯学習政策研究部
4	〃	22-24	日本における多文化教育の構築に関する研究-外国人児童生徒と共に学ぶ学校教育の創造	松尾 知明	初等中等教育研究部
5	〃	22-24	高等教育における学習成果の評価—OECDのAHELO調査を踏まえて	塚原 修一	高等教育研究部
6	〃	22-24	PISA読解力調査に対応できる「ブッククラブ」の指導法の開発に関する研究	有元 秀文	教育課程研究センター 基礎研究部
7	基盤研究(C)	22-24	米国における二重単位授与の実態と単位の質保証に関する調査研究	河合 久	教育課程研究センター 基礎研究部
8	〃	22-24	「教育力のある地域」づくりのための社会教育事業の有用性に関する実証的研究	服部 英二	社会教育実践研究センター
9	〃	22-24	美術教育に適した評価方法の開発を通じた学力に関する基礎的研究	奥村 高明	教育課程研究センター 研究開発部
10	〃	22-24	生活科の形成過程に関する研究—協力者会議資料や協力者インタビュー調査等を通して—	吉富 芳正	教育課程研究センター 基礎研究部
11	〃	22-24	専門高校における日本版デュアルシステムの検証と総合的キャリア教育構築に関する研究	名取 一好	教育課程研究センター 基礎研究部
12	〃	22-24	オルタナティブルールの日本化の可能性と実践的課題	藤原 敦	生徒指導研究センター
13	挑戦的萌芽研究	22-23	持続可能な社会の構築のための教育の革新的な教材と教師教育プログラムの開発	五島 政一	教育課程研究センター 基礎研究部
14	研究成果公開促進費 (研究成果データベース)	22	進学適性検査・能研テストデータベース	塚原 修一	高等教育研究部
15	〃	22	教育研究所・教育センター刊行論文データベース	吉岡 亮衛	教育研究情報センター
16	若手研究(B)	22-23	地方教育行政における学校改善支援機能の開発に関する日英比較研究	植田 みどり	教育政策・評価研究部
17	〃	22-24	カリキュラムに基づいた学習の習得を測定する大規模テストと分析モデルとの対応の研究	萩原 康仁	教育課程研究センター 基礎研究部
18	〃	22-24	ヨーロッパ諸国におけるムスリム移民の教育と社会統合に関する研究	丸山 英樹	国際研究・協力部

### 【継続研究課題】

	研究種目	研究期間	研究課題名	研究代表者	所属
1	基盤研究(A)	21-25	「中等教育の多様化」に対応したコア学力の評価・測定を行うための技術的基盤の構築	安野 史子	教育課程研究センター 基礎研究部
2	基盤研究(B)	21-24	科学的・論理的思考に基づいた表現力の経年変化研究	猿田 祐嗣	教育課程研究センター 基礎研究部
3	〃	21-23	科学的知識・態度と科学の学習におけるメタ認識の関係性についての日独比較研究	吉岡 亮衛	教育研究情報センター
4	〃	21-23	学校財務会計構造の実証的研究	本多 正人	教育政策・評価研究部
5	基盤研究(C)	20-22	高等学校における学習の評価の実態把握と改善に関する研究	工藤 文三	初等中等教育研究部
6	〃	20-22	わが国の国際教育協力の理念及び政策の歴史的系譜に関する研究	斉藤 泰雄	国際研究・協力部
7	〃	20-22	エビデンスに基づいた教育政策決定プロセスに関する調査研究	岩崎 久美子	生涯学習政策研究部
8	〃	21-23	日本の中学校数学・理科授業におけるICT低活用の要因分析	坂谷内 勝	研究企画開発部
9	〃	21-23	1950年代の日本における学校評価制度の導入とその展開に関する基礎的研究	橋本 昭彦	教育政策・評価研究部
10	〃	21-23	少子化に伴う学校施設整備の展開と学校運営から見た成果検証に関する研究	屋敷 和佳	教育政策・評価研究部
11	〃	21-23	生涯発達能力を育む幼少連携の在り方に関する国際比較研究	鎧屋(一見) 真理子	国際研究・協力部
12	〃	21-23	就学人口減少地域における公立小中学校の統合モデルの構築と社会的費用の研究	葉養 正明	教育政策・評価研究部
13	〃	21-23	高等教育における学習成果アセスメントと質保証に関する国際比較研究	深堀 聡子	高等教育研究部
14	〃	21-23	情報倫理教育の充実に向けた道徳教育カリキュラム開発に関する研究	西野 真由美	教育課程研究センター 基礎研究部
15	挑戦的萌芽研究	21-23	児童生徒の反社会的行動に及ぼす非社会性要因の影響について	滝 充	生徒指導研究センター
16	研究活動 スタート支援	21-22	理科授業における日常生活との関連性の分析に関する基礎的研究	松原 憲治	教育課程研究センター 基礎研究部
17	〃	21-22	化学実験レポートを利用した言語活動の充実と資する表現力育成のための実証的研究	後藤 顕一	教育課程研究センター 基礎研究部
18	若手研究(B)	20-22	マッシュアップを想定した複数教育コレクション提供サービスについての研究	江草 由佳	教育研究情報センター
19	〃	21-24	学習指導要領改訂に伴う指導方法等の変化と生徒の学習に対する動機づけ的特性との関係	山森 光陽	初等中等教育研究部

## 7. 外国人来訪者一覧

年月日	来訪者名	国籍等	役職名	来所の目的
平成22年 4月 2日	華東師範大学 (崔 允瀾、黄 志成、徐 斌艶、他5名)	中国	華東師範大学 課程教学研究 所所長、国際・比較教育研究 所所長、教育科学院副院長、他	所長表敬、IEA, PISA等につ いての協議
平成22年 5月21日	崔 恩洙、崇実大学訪日団40名	韓国	崇実大学教授、他	人口減少時代移行期の小中 学校配置や日本の教育改革等 についての意見聴取
平成22年 9月28日	OECD対日経済審査・構造ミ ッション (Vincent Koen, Randall Jones, Satoshi Urasawa)	米国、他	Head of Country Studies 3、 Head of the Japan/Korea Desk, Economist on the Japan/Korea Desk	人口減少時代移行期の小中 学校配置や日本の教育改革等 についての意見聴取
平成22年10月20日	中国中央教育科学研究所 (袁 振 国、于 發友、項 純、他1名)	中国	中国中央教育科学研究所所 長、教師教育研究センター 主任、課程授業研究センター 助理研究員 (京都大学留 学生)、他	所長表敬、日中の教育政策 研究、教育発展の中長期的 な目標等に関する情報交換 、両研究所の今後の交流に ついての意見交換
平成22年11月22日	韓国教育開発院教育機関評 価研究センター (宋善英、学 校評価制度研究チーム他18 名)	韓国	韓国教育開発院教育機関評 価研究センター	日本の学校評価の動向と課 題についての意見聴取
平成22年11月30日	中国共産党中央党校 (趙 伯英 、候 才、潘 雲良、孫 勁松、 他2名)	中国	文史部主任、哲学部副主 任、経済学教研部管理学教 研室主任、科社教研部社会 主義発展史主任、他	所長表敬、伝統文化と新し い価値観の共存、文化や精 神の継承・徳育のために政 府や教育機関が行っている ことやその仕組みなどにつ いての意見交換
平成22年12月13日	吳 明烈	台湾	国立暨南国際大学成人教育 研究センター長	日本の生涯学習政策につ いての聞き取り調査
平成22年12月22日	タイ王国教育省・科学技術 教育振興研究所 (タチャイ・ スミトラ、マユリー・サリ フォン、タサニー・シーダ ベン、ポンパン・ワイタヤ ン、ラウィワン・テンイサ ラ、他4名)	タイ王国	タイ王国教育省・科学技術 教育振興研究所理事長、理 事、所長、所長補佐、他	所長表敬、理数教育に関 する調査研究に関する意見 交換、共同研究の可能性 や研究者の交流、研究基金 に関する意見交換

## 8. 研究協力者・研究補助者一覧

### (1) 研究協力者(13名)

#### ①新規(9名)

氏名	所属	研究テーマ	担当教官	期間
小林 純子	文教大学文学部 非常勤講師	ヨーロッパ諸国における日本人子弟の 就学に関する国際比較研究	生涯学習政策研究部 総括研究官 岩崎久美子	22. 5. 13 ~ 23. 3. 31
高野 篤子	秋田大学 評価センター 准教授	アメリカにおける大学管理運営職の養 成プログラムに関する研究	高等教育研究部 部長 塚原 修一	22. 4. 9 ~ 23. 3. 31
谷口 利律	早稲田大学大学院教育学研究科 博士後期課程 大学院生	旧フランス領西アフリカ諸国の教育開 発と教育援助に関する研究	国際研究・協力部 総括研究官 齊藤泰雄	22. 4. 1 ~ 23. 3. 31
曾我 幸代	聖心女子大学大学院文学研究科 博士3年 大学院生	持続可能な開発のための教育(ESD) の包括的アプローチに関する国際比 較研究	国際研究・協力部 主任研究官 丸山 英樹	22. 9. 1 ~ 23. 3. 31
高雄 綾子	フェリス女学院大学国際交流学部 専任講師	ドイツの持続可能な発展のための教 育(ESD)に関する研究	教育課程研究センター 基礎研究部 総括研究官 五島政一	22. 4. 1 ~ 23. 3. 31
山下 一浩	富山県高岡市立高陵中学校 教諭	問題行動を未然に防ぐ予防教育的な 生徒指導の在り方	生徒指導研究センター 総括研究官 滝 充	22. 10. 1 ~ 22. 12. 31
中田 良直	栃木県立宇都宮南高等学校 教諭	若者の社会性向上を目指す学校と地 域社会の連携について	社会教育実践研究センター 社会教育調査官 工藤朝博	22. 10. 1 ~ 23. 3. 31
陳 那森	関西国際大学 准教授	東アジアにおける高等教育システムの 構造的変動のメカニズムに関する研	高等教育研究部 部長 塚原 修一	22. 6. 11 ~ 23. 3. 31
朴 主音	早稲田文化館 早稲田奉仕園 非常勤講師	1.中高生の学力形成とそれを支える内 的要因に関する研究 2.日本語と韓国語の両言語学者の学 習を支える要因に関する研究	国際研究・協力部 総括研究官 鎧屋真理子	22. 4. 1 ~ 23. 3. 31

#### ②継続(4名)

佐々木 有紀	国際教養大学 講師	教員研修制度(国際比較)	研究企画開発部 総括研究官 千々布敏弥	22. 4. 1 ~ 23. 3. 31
石井 留奈	桜美林大学大学院 研究生	戦後の女子高等教育における「教養 教育と理科系」の関連性	教育政策・評価研究部 総括研究官 橋本 昭彦	22. 5. 17 ~ 23. 3. 31
豊 浩子	カリフォルニア大学バークレー校 教育大学院 大学院生	産業構造の変化と教育システムの変 化	生涯学習政策研究部 総括研究官 岩崎久美子	22. 4. 1 ~ 23. 3. 31
鶴見 陽子	中央大学大学院文学研究科教育 学専攻博士後期課程 大学院生	中国における持続可能な発展のため の教育-文化多様性と持続可能な発 展の視点から-	国際研究・協力部 総括研究官 鎧屋真理子	22. 4. 1 ~ 23. 3. 31

### (2) 研究補助者(5名)

#### ①新規(2名)

氏名	所属	研究テーマ	担当教官	期間
須原 三樹	大阪大学大学院国際公共政策研 究科博士比較公共政策専攻 博士後期課程1年	教育財政及び教育費負担の在り方等 に関する基礎的研究	教育政策・評価研究部 主任研究官 妹尾涉	22. 12. 1 ~ 23. 3. 31
根岸 千悠	千葉大学大学院教育学研究科力 リキュラム開発専攻 修士課程2年	教員の質の向上に関する調査研究	研究企画開発部 総括研究官 淵上 孝	22. 12. 1 ~ 23. 3. 31

#### ②継続(3名)

小入羽 秀敬	東京大学大学院教育学研究科学 校教育高度化専攻後期博士課程 大学院生	学校組織開発と教職員配置に関する 総合的研究	教育政策・評価研究部 部長 葉養正明	22. 4. 1 ~ 23. 3. 31
三浦 智子	東京大学大学院教育学研究科学 校教育高度化専攻学校開発政策 コース後期博士課程大学院生	「学校組織開発と教職員配置に関する 総合的研究」および「教員の質の向上 に関する調査研究」	教育政策・評価研究部 部長 葉養正明	22. 4. 1 ~ 23. 3. 31
松橋 義樹	成城大学、鶴見大学、武蔵大学、 明治学院大学、女子美術大学 非常勤講師	「公民館における事業及び運営の実 態に関する調査」および「地域にお ける成人の学習プログラムの開発に 関する調査研究」	社会教育実践研究センター 社会教育調査官 工藤朝博	22. 4. 1 ~ 23. 3. 31

## 9. 所内講演会・部内研究会等一覧

年月日	発表者	タイトル	研究部・センター
平成22年 6月10日	妹尾涉(教育政策・評価研究部研究員)	教育供給サイドの実証分析	教育政策・評価研究部
平成22年 6月17日	葉養正明(教育政策・評価研究部長)、橋本昭彦(教育政策・評価研究部総括研究官)、植田みどり(教育政策・評価研究部主任研究官)、本多正人(教育政策・評価研究部総括研究官)、屋敷和佳(教育政策・評価研究部総括研究官)、作花文雄(生徒指導研究センター長)、滝充(生徒指導研究センター総括研究官)、立田慶裕(生涯学習政策研究部総括研究官)、名取一好(教育課程研究センター基礎研究部総括研究官)	平成21年度終了プロジェクト研究に係る研究成果評価報告会	研究企画開発部
平成22年 9月29日	Derek Cox氏(英国・レスター大学 Head of Academic Practice)、加藤かおり(新潟大学)、杉原真晃(山形大学)、岡田佳子(長崎大学)	国際セミナー&ワークショップ「新任教員研修プログラムの戦略的構築〜英国PGCHEの実際に学ぶ〜」	高等教育研究部
平成22年10月14日	S・メリアム教授(ジョージア大学)	成人学習理論の新しい動向と研究	生涯学習政策研究部
平成22年10月16日	S・メリアム教授(ジョージア大学)	グローバリゼーションと成人の学習	生涯学習政策研究部
平成22年11月24日	植田みどり(教育政策・評価研究部主任研究官)、葉養正明(教育政策・評価研究部長)	イギリスの教育改革 イギリス・ロンドン・バラのタワーハムレットの学校改革 - 教育困難地域対象の政府の財政支援政策 “primary strategy for change”をめぐる	教育政策・評価研究部
平成23年 1月14日	有信睦弘(中央教育審議会大学分科会大学院部会部会長・東京大学監事)、塚原修一(国立教育政策研究所高等教育研究部長)、潮木守一(名古屋大学・桜美林大学名誉教授)、水野哲孝(東京大学大学院工学系研究科教授、研究科長特別補佐)、谷口研二(大阪大学大学院工学研究科教授、副研究科長)、神成文彦(慶応義塾大学大学院理工学研究科教授、学習指導主任)、佐藤 勲(東京工業大学大学院理工学研究科教授)、中村俊雄(Professor, SUNY Stony Brook, Department of Mechanical Engineering)、菅我健一(Professor, Cambridge University, Department of Engineering)、水田 博(Professor, University of Southampton, School of Electronics and Computer Sciences)、富山哲男(Professor, Delft University of Technology, Faculty of Mechanical, Maritime, and Materials Engineering)、木村孟(文部科学省顧問)、徳永保(国立教育政策研究所長)	国際シンポジウム「大学院教育の実質化——工学分野における世界の取り組みを例に考える」	高等教育研究部
平成23年 1月 6日	角屋重樹(教育課程研究センター基礎研究部長)、五島政一(教育課程研究センター基礎研究部総括研究官)、後藤顕一(教育課程研究センター基礎研究部総括研究官)、大槻達也(国立教育政策研究所次長)、萬谷宏之(研究企画開発部総括研究官)、松川誠司(高等教育研究部総括研究官)、妹尾涉(教育政策・評価研究部主任研究官)、深堀聰子(高等教育研究部総括研究官)、南部広孝(京都大学大学院教育学研究科准教授)、石川裕之(京都大学高等教育研究開発推進センター助教)、森利枝(大学評価・学位授与機構学位審査研究部准教授)	平成22年度プロジェクト研究に係る中間評価報告会	研究企画開発部
平成23年 2月28日	アンドレア・シュライヒャー氏(OECD事務総長教育政策特別顧問)	PISAから見る、できる国・頑張る国：日本の子どもたちは？	国際研究・協力部

## 10. 所内委員一覧

[◎は議長（委員長／室長）]

### 研究所会議

- ◎素川 富司 所長  
（～H22. 7. 29）  
徳永 保  
（H22. 7. 30～）  
大槻 達也 次長  
上口 孝之 総務部長  
長屋 正人 研究企画開発部長  
葉養 正明 教育政策・評価研究部長  
町田 大輔 生涯学習政策研究部長  
（～H22. 7. 29）  
小桐間 徳  
（H22. 7. 30～）  
工藤 文三 初等中等教育研究部長  
塚原 修一 高等教育研究部長  
渡辺 良 国際研究・協力部長  
安間 敏雄 教育研究情報センター長  
（～H22. 7. 29）  
中澤 貴生  
（H22. 7. 30～）  
作花 文雄 教育課程研究センター長  
（併）生徒指導研究センター長  
（～H22. 7. 29）  
神代 浩  
（H22. 7. 30～）  
角屋 重樹 教育課程研究センター基礎研究部長  
梅澤 敦 教育課程研究センター研究開発部長  
猿田 祐嗣 教育課程研究センター総合研究官  
服部 英二 社会教育実践研究センター長  
新保 幸一 文教施設研究センター長

### 政策研究戦略室

- ◎大槻 達也 次長  
上口 孝之 総務部長  
長屋 正人 研究企画開発部長  
葉養 正明 教育政策・評価研究部長  
工藤 文三 初等中等教育研究部長  
川島 啓二 高等教育研究部総括研究官  
作花 文雄 教育課程研究センター長  
（併）生徒指導研究センター長  
（～H22. 7. 29）  
神代 浩  
（H22. 7. 30～）  
笹井 宏益 生涯学習政策研究部総括研究官  
（命）企画調整官（次長付）  
猿田 祐嗣 教育課程研究センター総合研究官

### 紀要編集会議

- ◎長屋 正人 研究企画開発部長  
葉養 正明 教育政策・評価研究部長  
岩崎久美子 生涯学習政策研究部総括研究官  
松尾 知明 初等中等教育研究部総括研究官  
川島 啓二 高等教育研究部総括研究官  
吉岡 亮衛 教育研究情報センター総括研究官  
後藤 顕一 教育課程研究センター基礎研究部  
総括研究官

1 1. 国立教育政策研究所著作刊行物（平成22年4月～平成23年3月）

1 国立教育政策研究所紀要

刊行物名	発行時期	事務局担当
国立教育政策研究所紀要 第140集 [特集]教育研究におけるエビデンス、[論文]、他	平成23年3月	研究企画開発部

2 報告書・資料

刊行物名	発行時期	事務局担当
第29回教育研究公開シンポジウム－生涯にわたる読書－家庭・学校・地域で育む生きる力－	平成23年3月	研究企画開発部
平成22年度教育改革国際シンポジウム－教育研究におけるエビデンスとは－	平成23年3月	〃
学校統合前の中学生を取り巻く学習と生活の環境に関する意識調査－学校の統合効果に関する研究(その1)	平成22年5月	教育政策・評価研究部
教育条件整備に関する総合的研究(学校規模研究分野)報告書	平成22年7月	〃
市区町村教育委員会による公立小中学校の統合と再編に関連する答申類リストと内容の分析(「教育条件整備に関する総合的研究」<学校配置研究分野>報告書)	平成22年10月	〃
地方教育行政における学校改善支援機能の開発に関する日英比較研究 中間報告書－資料集－	平成23年1月	〃
少子高齢化に伴う公立小中学校の配置政策の動向と配置モデルの設計(「教育条件整備に関する総合的研究」<学校配置研究分野>報告書)	平成23年2月	〃
「教育条件整備に関する総合的研究」(学校配置研究分野)<最終報告書>	平成23年3月	〃
公立小中学校統合に際しての廃校の選定基準等に関する調査研究	平成23年3月	〃
学校組織開発と教職員配置の在り方に関する総合的研究 第一年次報告書	平成23年3月	〃
教育条件整備に関する総合的研究(学校規模研究分野)平成22年度調査結果概要	平成23年3月	〃
学校統合前後の中学生を取り巻く学習と生活の環境に関する意識調査－学校の統合効果に関する研究(その2)	平成23年3月	〃
『読書教育への招待－確かな学力と豊かな心を育てるために』東洋館出版社	平成22年8月	生涯学習政策研究部
深堀聰子編『学習成果アセスメントのインパクトに関する総合的研究(中間報告)』	平成23年3月	高等教育研究部
国立教育政策研究所・東京工業大学共催国際シンポジウム「大学院教育の美質化——工学分野における世界の取り組みを例に考える」	平成23年1月	〃
韓国における教育情報開示及び科学技術政策に関する資料集	平成22年6月	国際研究・協力部
PISAの問題でできるかな？ OECD生徒の学習到達度調査（国立教育政策研究所監訳）	平成22年9月	〃
PISA2009年調査 評価の枠組み OECD生徒の学習到達度調査（国立教育政策研究所監訳）	平成22年10月	〃
生きるための知識と技能4 OECD生徒の学習到達度調査(PISA)2009年調査国際結果報告書	平成22年12月	〃
PISA2009年調査国際結果の分析・資料集 上巻・下巻	平成22年12月	〃
平成22年度文部科学省委託研究 APEC域内における持続発展教育の普及に関する調査研究	平成23年3月	〃
平成22年度全国学力・学習状況調査 解説資料 小学校 国語	平成22年4月	教育課程研究センター
平成22年度全国学力・学習状況調査 解説資料 小学校 算数	平成22年4月	〃
平成22年度全国学力・学習状況調査 解説資料 中学校 国語	平成22年4月	〃
平成22年度全国学力・学習状況調査 解説資料 中学校 数学	平成22年4月	〃
全国学力・学習状況調査において特徴ある結果を示した学校における取組事例集	平成23年1月	〃
平成22年度全国学力・学習状況調査【小学校】の結果を踏まえた授業アイデア例	平成22年8月	〃
平成22年度全国学力・学習状況調査【中学校】の結果を踏まえた授業アイデア例	平成22年8月	〃
教育課程研究指定校事業「幼稚園教育と小学校教育との円滑な接続を図るための教育課程の在り方に関する調査研究」(平成20・21年度)	平成22年7月	〃
小・中連携教育実践研究事業(平成20・21年度)	平成22年7月	〃
へき地教育研究指定校事業(平成20・21年度)	平成22年7月	〃
評価の工夫改善に関する総合的推進地域事業(平成20・21年度)	平成22年7月	〃
特定の課題に関する調査(音楽)調査結果(小学校・中学校)	平成22年7月	〃
特定の課題に関する調査(図画工作・美術)調査結果(小学校・中学校)	平成23年3月	〃
評価方法等の工夫改善のための参考資料(小学校)	平成23年3月	〃
評価規準の作成のための参考資料(中学校)	平成22年11月	〃

評価規準の作成のための参考資料(小学校)	平成22年11月	〃
情報モラル教育実践ガイダンス	平成23年3月	〃
「学校における持続可能な発展のための教育(ESD)に関する研究」中間報告書	平成22年9月	教育課程研究センター 基礎研究部
諸外国における教育課程の基準 「教育課程の編成に関する基礎的研究」報告書2	平成23年3月	教育課程研究センター 基礎研究部
「キャリア教育」資料集－文部科学省・国立教育政策研究所－研究・報告書・手引編〔平成21年度増補版〕	平成22年4月	生徒指導研究センター
生徒指導支援資料2「いじめを予防する」	平成22年6月	〃
「キャリア教育の更なる充実のために－期待される教育委員会の役割－」	平成23年2月	〃
生徒指導資料第4集「学校と関係機関等との連携～改めて「連携」を考える～」	平成23年3月	〃
生徒指導の役割連携の推進に向けて「生徒指導主担当者」に求められる具体的な行動(小学校編)	平成23年3月	〃
生徒指導の役割連携の推進に向けて 生徒指導主事に求められる具体的な行動(高等学校編)	平成23年3月	〃
キャリア発達にかかわる諸能力の育成に関する調査研究報告書	平成23年3月	〃
平成22年度図書館におけるボランティアの実態に関する調査報告書	平成23年3月	社会教育実践研究センター
平成22年度社会教育主事の養成と活用・キャリアの実態に関する調査報告書	平成23年3月	〃
平成22年度公民館の事業及び運営の実態に関する調査報告書	平成23年3月	〃
平成22年度体験活動ボランティア活動支援センターの役割に関する調査研究報告書	平成23年3月	〃
平成22年度公民館に関する基礎資料	平成23年3月	〃
平成22年度図書館に関する基礎資料	平成23年3月	〃
平成22年度博物館に関する基礎資料	平成23年3月	〃
平成22年度ボランティアに関する基礎資料	平成23年3月	〃
平成22年度社会教育計画立案の技術	平成23年3月	〃
学習成果を活かしたボランティア活動推進事例集 ～地域における学習活動とその学習成果を活かしたボランティア活動～	平成23年3月	〃
校舎のエコ改修の推進のために－モデルプランにおける環境対策のシミュレーション結果(全国版)－	平成22年11月	文教施設研究センター
エコスクール推進のためのFAST[学校施設のCO2削減設計検討ツール](Ver.1)	平成23年1月	〃
OECD/CELE学校施設好事例集(第4版)表彰式及び記念講演会 海外の学校建築－国際的動向と先進事例の紹介－ 報告書	平成23年3月	〃

### 3 広報誌

刊行物名	発行時期	事務局担当
NIER NEWS(国立教育政策研究所広報)(第163号～166号)	(年4回発行)	研究企画開発部

### 4 英文刊行物

刊行物名	発行時期	事務局担当
Results of Simulations of Environmental Measures in Model Plans ～Promoting Environment-focused Renovations of School Buildings～	平成22年10月	文教施設研究センター
Guidebook on the Introduction of Solar Photovoltaic Power Generation ～Learning through the Use of Solar Power～	平成22年10月	〃
Guidebook on the Use of New Energy at School Facilities ～Learning through the Use of Earth-friendly Energy～	平成22年10月	〃
OECD/CELE 4th Compendium of Exemplary Educational Facilities Award Ceremony and Commemorative Speech Educational Facilities -An overview of international trends and State of the art designs- (Report)	平成23年3月	〃

### 5 科学研究費補助金による研究成果報告書

刊行物名	発行時期	事務局担当
高等学校における学習の評価の実態把握と改善に関する研究	平成23年3月	初等中等教育研究部 総括研究官 工藤 文三
わが国の国際教育協力の理念及び政策の歴史的系譜に関する研究	平成23年3月	国際研究・協力部 総括研究官 斉藤 泰雄
化学実験レポートを利用した言語活動の充実と資する表現力育成のための実証的研究	平成23年3月	教育課程研究センター 基礎研究部総括研究官 後藤 顕一
日本版「PISAスーツケース」の開発	平成23年3月	教育課程研究センター 教育課程調査官 水戸部 修治

## 12. 教育図書館の活動

### (1) 利用統計 (平成22年度)

ア. 一般公開の開館日数 230 日 (前年度 229日)

イ. 利用者数 4,928 人 (前年度 4,651人)

<所内・省内>

利用者	4月	5月	6月	7月	8月	9月	10月	11月	12月	1月	2月	3月	合計
所員	269	199	279	264	251	289	243	262	220	216	229	275	2,996
共同研究員・研究協力者	10	2	19	24	32	19	18	24	12	22	10	14	206
文部科学省等職員	68	70	109	61	80	59	54	59	74	53	65	84	836
合計	279	201	298	288	283	308	261	286	232	238	239	289	4,038

<所外>

利用者	4月	5月	6月	7月	8月	9月	10月	11月	12月	1月	2月	3月	合計
大学・短大・高専教員	10	10	15	15	24	19	13	8	4	13	16	16	163
小・中・高教員	0	2	7	2	14	0	4	10	0	2	4	2	47
大学院生	19	11	20	14	7	8	6	10	17	14	8	4	138
大学生	0	7	7	1	9	6	7	14	21	7	2	2	83
教委・教研職員	0	0	1	0	1	0	0	2	0	1	0	0	5
官庁職員	1	1	0	0	1	0	0	9	5	0	0	1	18
学校・団体職員	0	2	3	1	2	2	1	0	2	0	1	0	14
出版・報道関係者	9	3	4	5	4	6	7	10	6	10	4	6	74
その他	34	27	35	34	21	20	42	27	28	20	31	29	348
合計	73	63	92	72	83	61	80	90	83	67	66	60	890
教科書利用者数(内数)	11	15	14	15	17	10	11	19	15	16	22	10	175

3. 利用冊数 20,499 冊

<所内(貸出・利用数)>

利用種別	4月	5月	6月	7月	8月	9月	10月	11月	12月	1月	2月	3月	合計
図書貸出	128	118	149	142	138	233	141	177	164	160	196	214	1,960
雑誌貸出	2	43	53	18	45	25	49	101	40	18	60	39	493
当日貸出	46	8	29	23	11	37	20	31	21	23	21	18	288
合計	176	169	231	183	194	295	210	309	225	201	277	271	2,741

<研究協力者等(貸出・利用数)>

利用種別	4月	5月	6月	7月	8月	9月	10月	11月	12月	1月	2月	3月	合計
図書貸出	5	2	5	17	16	1	2	6	3	1	3	37	98
雑誌貸出	4	0	0	32	44	6	4	9	1	0	14	5	119
当日貸出	8	0	0	1	16	0	11	4	20	5	3	54	122
合計	17	2	5	50	76	7	17	19	24	6	20	96	339

<文部科学省職員等(貸出・利用数)>

利用種別	4月	5月	6月	7月	8月	9月	10月	11月	12月	1月	2月	3月	合計
図書貸出	28	36	56	8	22	21	10	18	26	20	52	44	341
雑誌貸出	22	75	37	121	35	84	283	51	65	70	5	122	970
当日貸出	80	12	78	124	39	8	129	34	42	16	2	74	638
合計	130	123	171	253	96	113	422	103	133	106	59	240	1,949

<所外(利用数)>

出納資料の種別	4月	5月	6月	7月	8月	9月	10月	11月	12月	1月	2月	3月	合計
一般図書及び雑誌等	279	140	772	418	517	261	184	360	154	206	352	151	3,794
教科書	905	1,228	1,137	462	1,896	694	490	1,466	945	45	1,763	422	11,453
マイクロフィルムリール	34	6	4	66	0	101	0	3	3	6	0	0	223
合計	1,218	1,374	1,913	946	2,413	1,056	674	1,829	1,102	257	2,115	573	15,470

エ. 参考質問受付(レファレンスサービス)件数 1,055 件 (前年度 1,133件)

オ. 資料掲載許可申請受付点数 27 点 (前年度 27点)

カ. 文献複写・図書借用

所外への依頼

複写物 86 件 (前年度 70件)

現物貸借 72 件 (前年度 123件)

所外からの依頼の受付(複写物のみ)

図書館等機関 60 件 (前年度 118件)

個人 213 件 (前年度 138件)

(2) 蔵書等統計 (平成22年度)

ア. 蔵書数 513,520 冊 (前年度 500,330冊)  
 イ. 年間増加冊数 13,190 冊 ( " 4,306冊)  
 ウ. 継続購入雑誌数 127 誌 ( " 157誌)

エ. 蔵書統計(和洋・分類・資料種類別)

(単位:冊数)

和 書	前年度	増加冊数	蔵書冊数
0 総記	19,269	266	19,535
1 哲学	8,984	110	9,094
2 歴史	14,271	84	14,355
3 社会科学	25,736	618	26,354
37 教育	63,923	6,596	70,519
4 自然科学	7,556	182	7,738
5 工学	2,098	70	2,168
6 産業	2,482	36	2,518
7 芸術	2,235	36	2,271
8 語学	2,579	102	2,681
9 文学	3,491	30	3,521
年報等逐次刊行物	4,612	0	4,612
文部省移管図書	8,700	0	8,700
K 教科書	90,258	1,850	92,108
Z 製本雑誌等	18,995	78	19,073
C 漢籍	19,810	0	19,810
S マイクロフィルム	4,943	30	4,973
SF マイクロフィッシュ	27,118	0	27,118
A 地方教育資料	42,290	346	42,636
P 大学紀要	49,931	2,104	52,035
U CD	51	0	51
V ビデオテープ	15	0	15
Y 戦後教育改革史料	35	0	35
戦後教育資料	1,845	0	1,845
SS・SSF近現代教育史資料	759	0	759
文教協会資料	575	0	575
貴 貴重図書	4	0	4
合 計	422,565	12,538	435,103

洋 書	前年度	増加冊数	蔵書冊数
0 総記 ※1	1,728	0	1,728
1 哲学 ※1	2,880	0	2,880
2 宗教 ※1	1,186	0	1,186
3 社会科学 ※1	5,745	0	5,745
37 教育 ※1	22,124	0	22,124
4 語学 ※1	1,024	0	1,024
5 自然科学 ※1	3,375	0	3,375
6 応用科学 ※1	892	0	892
7 芸術 ※1	195	0	195
8 文学 ※1	238	0	238
9 歴史 ※1	2,581	0	2,581
年報等逐次刊行物	86	0	86
文部省移管図書	5,568	0	5,568
K 教科書	9,793	82	9,875
Z 製本雑誌等	6,266	0	6,266
F 外国教育資料等	12,796	0	12,796
S マイクロフィルム	537	0	537
U CD	3	0	3
KK 別置教材	22	0	22
NDC分類(平成20年度～)	726	570	1,296
合 計	77,765	652	78,417

※1 DDC分類による。洋書は平成20年度受入分からNDC分類に切り替える

オ. 教育研究論文索引・登録データ件数 170,951 件 (前年度 164,641件)



平成22年度  
国立教育政策研究所年報（第21号）

---

平成23年8月 発行

発行者 国立教育政策研究所

〒100-8951

東京都千代田区霞が関3-2-2

代表者 徳永 保