

小学校第 6 学年

算数 A

問題用紙のあいている場所は、下書きや
計算などに使用してもかまいません。

1

次の問題に答えましょう。

- (1) $\square \div 0.8$ の商の大きさについて考えます。 \square には0でない数が入ります。
下の **1** から **3** までの中から、正しいものを1つ選んで、その番号を書きましょう。

- 1** $\square \div 0.8$ の商は、 \square より大きくなる。
- 2** $\square \div 0.8$ の商は、 \square より小さくなる。
- 3** $\square \div 0.8$ の商は、 \square と同じになる。

- (2) $2.1 \div 0.7$ を、「わられる数とわる数に同じ数をかけても商は変わらない」というわり算の性質を使って、次のように計算します。

2.1	\div	0.7	$=$	ウ
↓	10 をかける	↓	10 をかける	
ア	\div	7	$=$	イ

上のア、イ、ウに入る数を書きましょう。

(3) $48.1 \div 1.3$ の答えを 37 と求めました。

この答えが正しいかどうかを、次のように確かめます。

× を計算して、 になるかどうかを確かめます。

上の ㊦, ㊧, ㊨ には、「48.1」, 「1.3」, 「37」のいずれかが入ります。

㊦, ㊧, ㊨ に入る数をそれぞれ書きましょう。

2

次の計算をしましょう。

(1) $905 - 8$

(2) $4.65 + 0.3$

(3) $18 \div 0.9$

(4) $\frac{2}{9} \times 3$ (答えが約分できるときは、約分しましょう。)

3

次の問題に答えましょう。

- (1) 下の①と②について、それぞれの2つの数の大きさを比べて、□に入る不等号を解答用紙に書きましょう。

① $75 \square 25$

② $104 \square 112$

- (2) 下の3つの数の中で、いちばん小さい数と、いちばん大きい数を書きましよう。

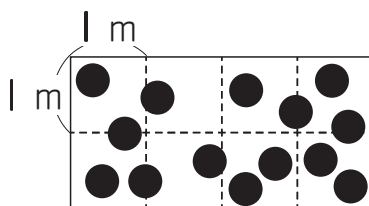
7.1

7

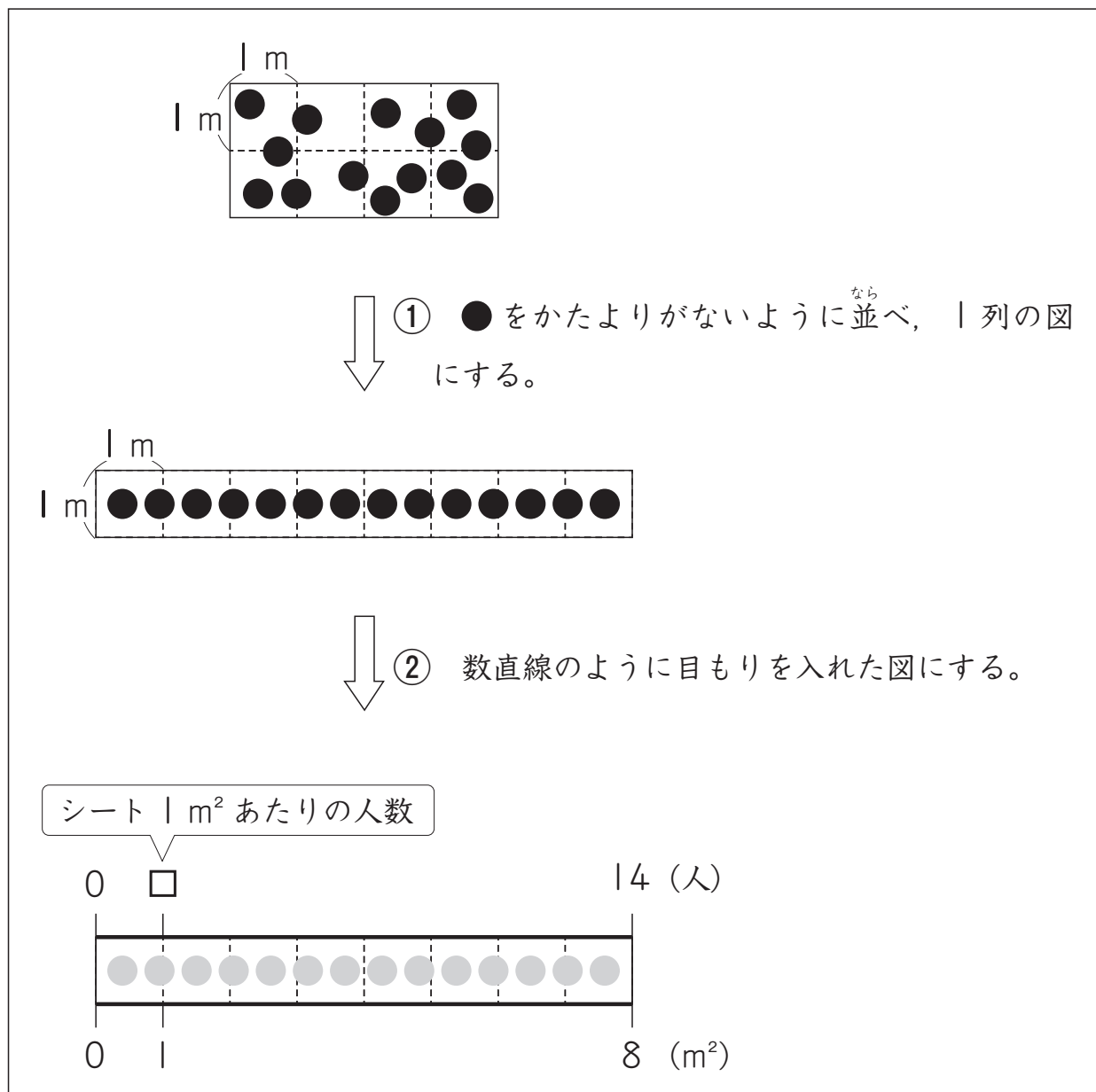
7.01

4

あるシートの 1 m^2 あたりの人数を調べます。
このシートの面積は 8 m^2 で、シートの上には 14 人すわっています。
次の図はシートの様子を表し、図の中の ● は 1 人を表しています。



シート 1 m^2 あたりの人数を求める式を考えるために、次のように、シートの様子を表している図をつくりかえました。



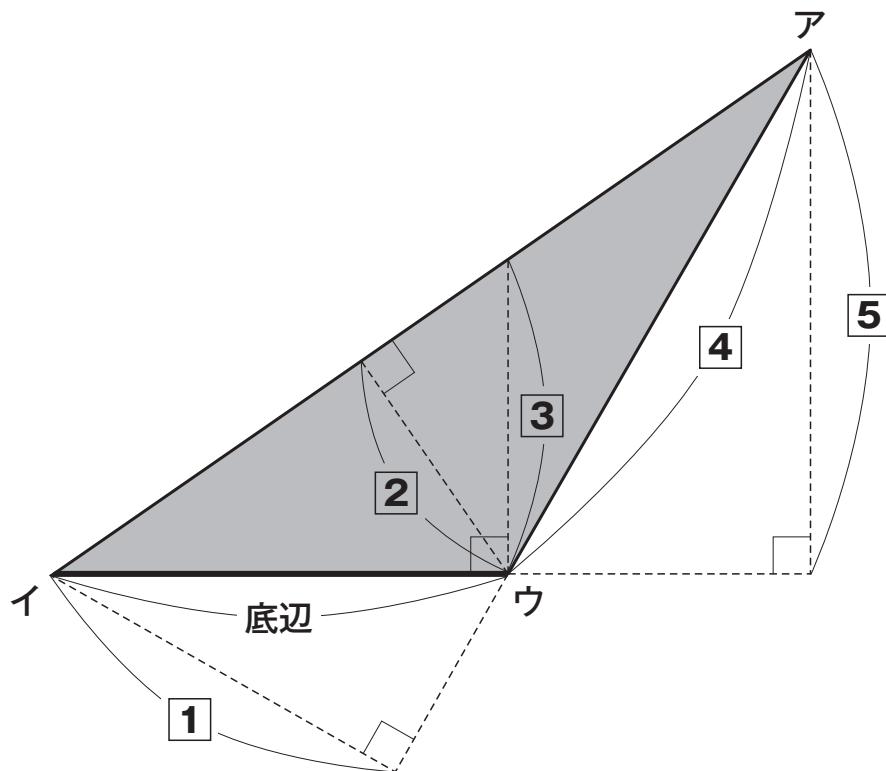
シート 1 m^2 あたりの人数を求める式を書きましょう。
ただし、計算の答えを書く必要はありません。

5

下の三角形アイウの面積の求め方を考えます。

辺イウを底辺とすると、三角形アイウの高さはどこの長さになりますか。

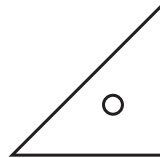
下の 1 から 5 までの中から一つ選んで、その番号を書きましょう。



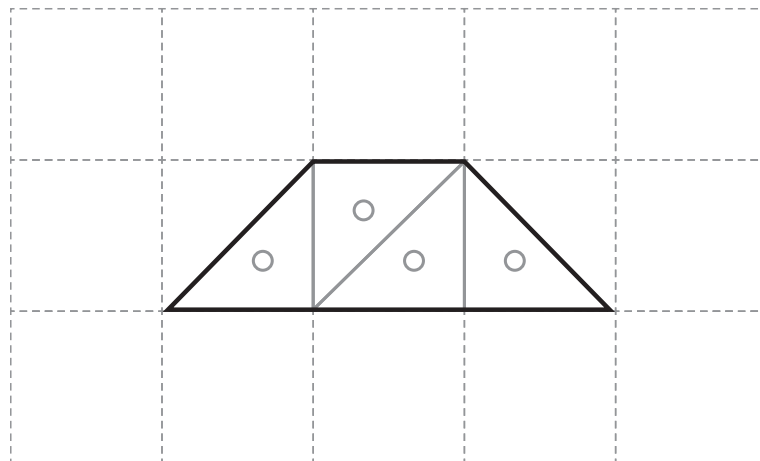
問題は、次のページに続きます。

6

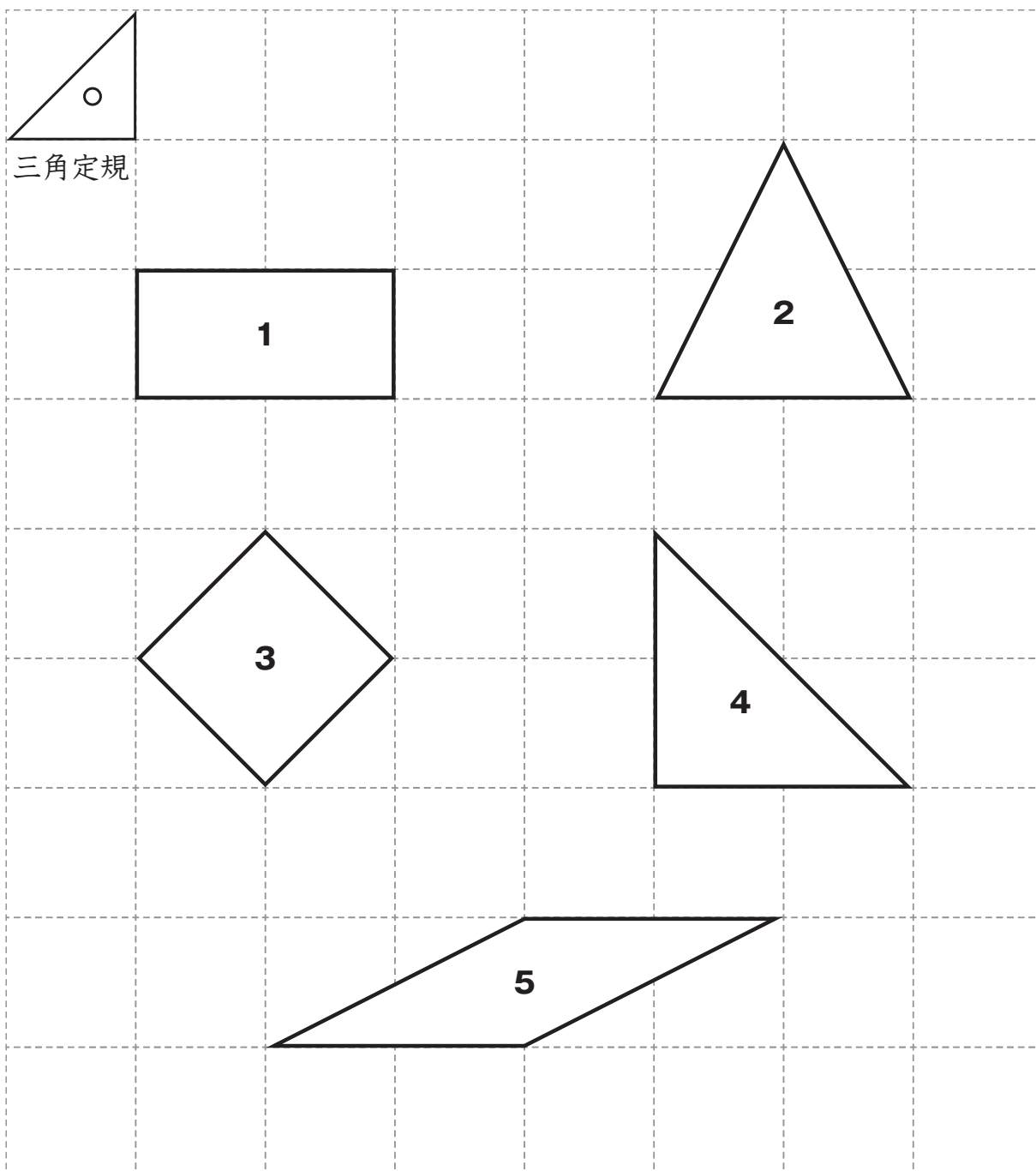
次のような，二等辺三角形の三角定規があります。



この三角定規を4枚^{まい}使うと，下のように台形をつくることができます。



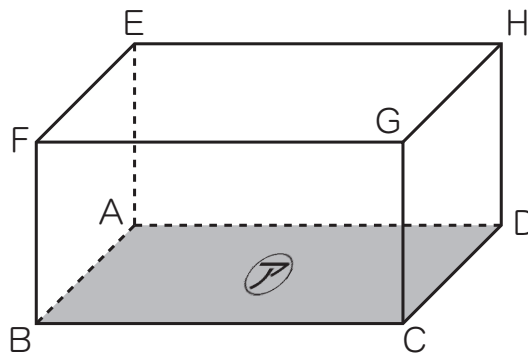
この三角定規を4枚使うと、ほかにどのような形をつくることができますか。
下の **1** から **5** までの中から**3つ**選んで、その番号を書きましょう。



7

直方体には、6つの面があります。

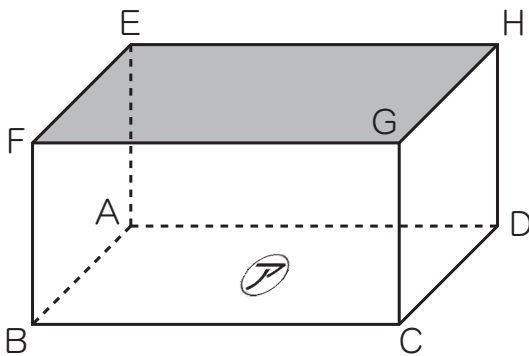
下の図の、面 $\textcircled{ア}$ を面 $ABCD$ と呼びます。ほかの面も同じように呼びます。



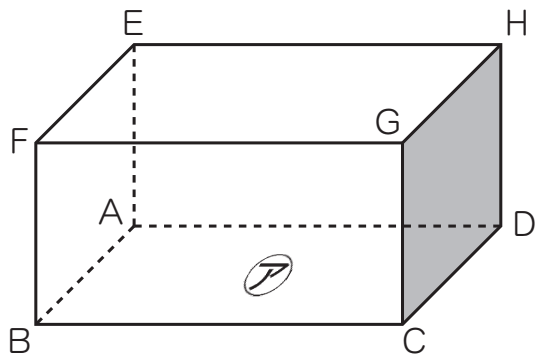
面 ア に^{すいちょく}垂直な面はどれですか。

下の **1** から **5** までの中から**すべて**選んで、その番号を書きましょう。

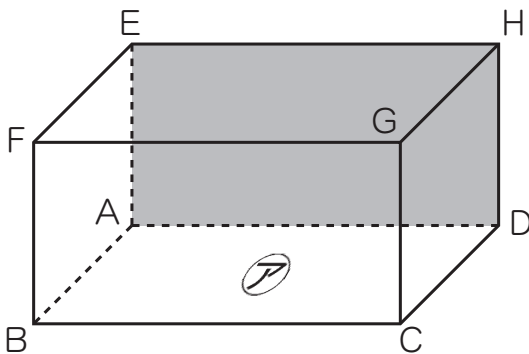
1 面EFGH



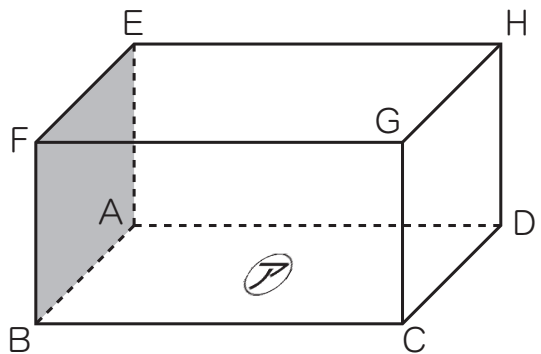
2 面GCDH



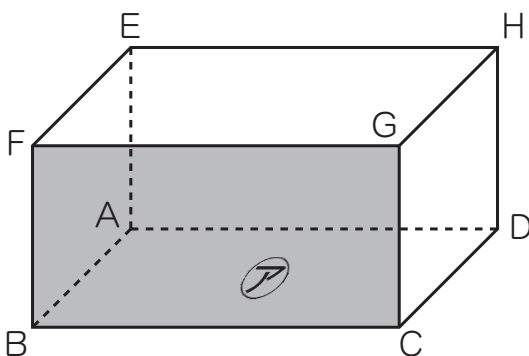
3 面EADH



4 面FBAE



5 面FBCG

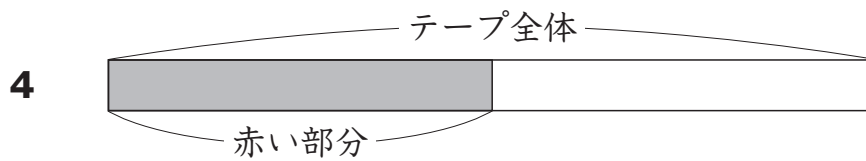
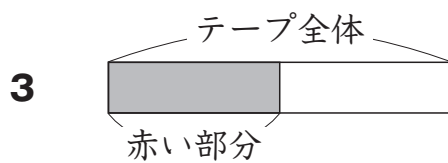
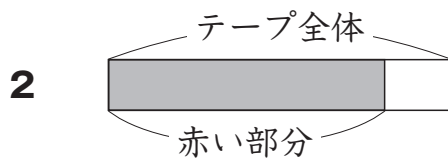
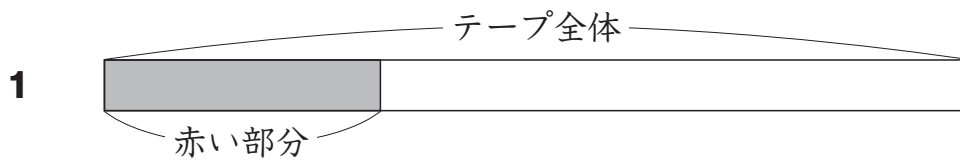


8

次のように、赤い部分があるテープが4本あります。

テープ全体の長さをもとにしたときの、赤い部分の長さの割合が**いちばん**^{わりあい}大きいテープはどれですか。

下の **1** から **4** までの中から一つ選んで、その番号を書きましょう。



問題は、次のページに続きます。

9

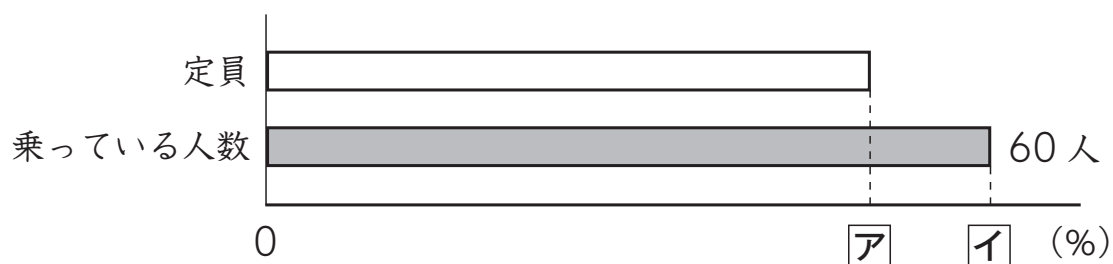
次の問題に答えましょう。

- (1) バスに乗る人が、バス停に^{なら}一列に並んで待っています。
さゆりさんの前に10人、後ろに19人います。
バス停に並んでいる人数は全部で何人ですか。
求める式と答えを書きましょう。



(2) バスに乗っている人数は60人です。乗っている人数は、定員よりも定員の20%分多いそうです。

定員をもとにしたときの乗っている人数の割合を、百分率を使った次の図に表します。



図の中の **ア** と **イ** には、下の4つの数のいずれかが入ります。

ア と **イ** に入る数をそれぞれ書きましょう。

20	80	100	120
----	----	-----	-----

これで、算数 A の問題は終わりです。

注 意

国語の問題に、もどってはいけません。