

小学校第 6 学年

算数 A

問題用紙のあいている場所は，下書きや
計算などに使用してもかまいません。

1

次の計算をしましょう。

(1) $243 - 65$

(2) $0.75 + 0.9$

(3) 9.3×0.8

(4) $6 \div 5$ (わりきれぬまで計算して、商を小数で書きましょう。)

(5) $16 - (6 + 3)$

(6) $2\frac{5}{7} + 1\frac{1}{7}$

(7) $\frac{2}{9} \times 4$

2

ししゃごにゆう
四捨五入して一万の位までのがい数にしたとき，20000になる整数を，
下の **1** から **5** までの中から**すべて**選んで，その番号を書きましょう。

1 14500

2 15000

3 19500

4 24999

5 25000

3

ある数を3でわったら、商が9であまりが2でした。

ある数を求める式を、下の **1** から **4** までの中から1つ選んで、その番号を書きましょう。

1 $9 \div 3 + 2$

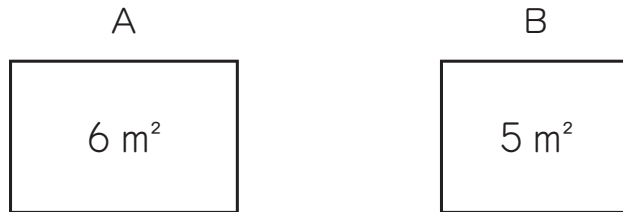
2 $9 \div 3 - 2$

3 $3 \times 9 + 2$

4 $3 \times 9 - 2$

4

AとBの2つのシートがあります。



下の表は、シートの上にすわっている人数とシートの面積を表しています。

すわっている人数とシートの面積

人数(人)	面積(m ²)
A	12 6
B	8 5

どちらのシートのほうがこんでいるかを調べるために、下の計算をしました。

$$A \quad 12 \div 6 = 2$$

$$B \quad 8 \div 5 = 1.6$$

上の計算からどのようなことがわかりますか。次の **1** から **4** までの中から1つ選んで、その番号を書きましょう。

- 1** 1 m² あたりの人数は2人 と 1.6人 なので、Aのほうがこんでいる。
- 2** 1 m² あたりの人数は2人 と 1.6人 なので、Bのほうがこんでいる。
- 3** 1人 あたりの面積は2 m² と 1.6 m² なので、Aのほうがこんでいる。
- 4** 1人 あたりの面積は2 m² と 1.6 m² なので、Bのほうがこんでいる。

5

次の問題に答えましょう。

- (1) 木のまわりの長さを測るとき、下の **1** から **4** までの中からどれを使えばよいですか。1つ選んで、その番号を書きましょう。

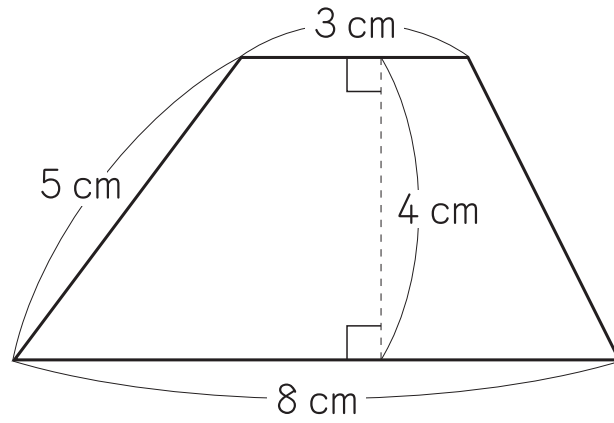
- 1** ものさし
- 2** コンパス
- 3** さんかくじょうぎ 三角定規
- 4** まじやく 巻き尺



- (2) 1 a (1アール) と同じ面積になる正方形の1辺の長さを、下の **1** から **4** までの中から1つ選んで、その番号を書きましょう。

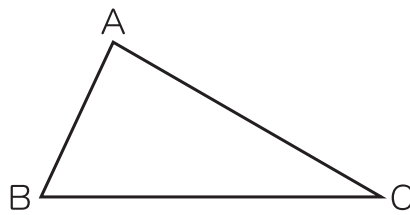
- 1** 10 cm
- 2** 1 m
- 3** 10 m
- 4** 100 m

(3) 下の台形の面積を求める式と答えを書きましょう。



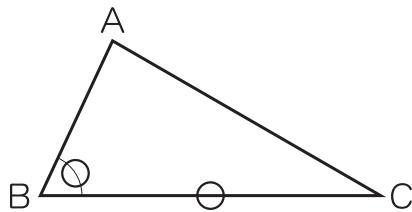
6

下の三角形ABCと合同な三角形をかくために、三角形ABCのどの辺の長さや角の大きさを測ればよいかを考えます。

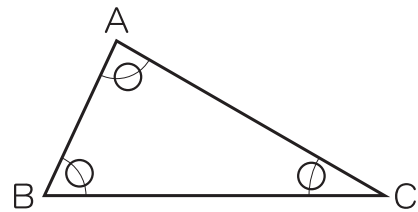


次の **1** から **4** は、辺の長さや角の大きさを測るところに○の印をつけたものです。三角形ABCと合同な三角形をかくことができるものを1つ選んで、その番号を書きましょう。

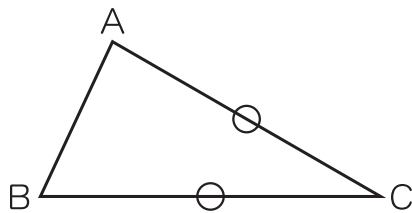
1



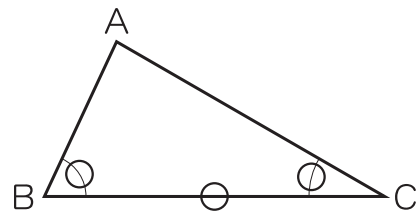
2



3

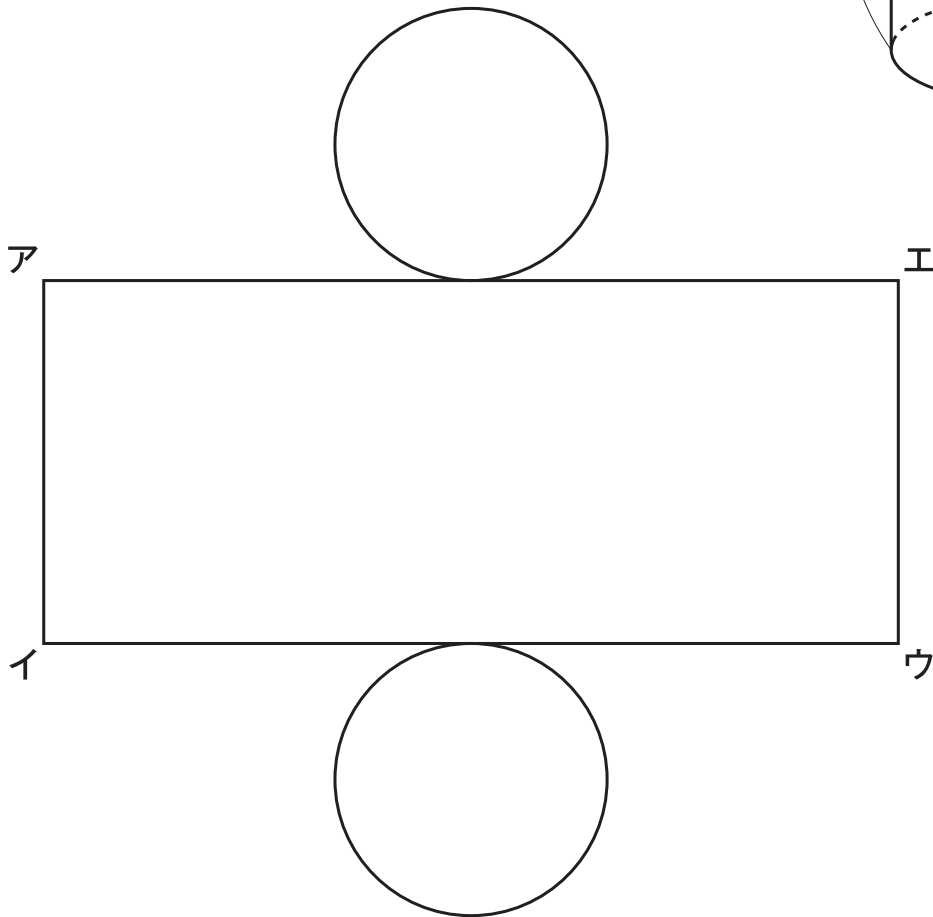
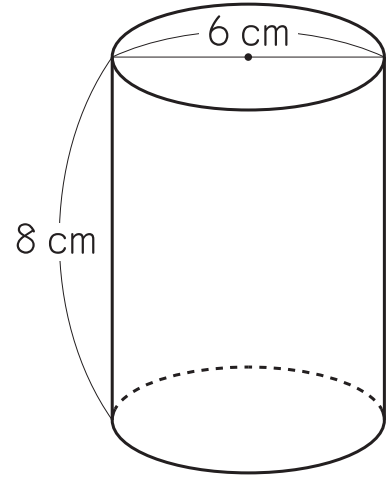


4



7

右のような円柱があります。
この円柱の展開図を、下のように
側面を長方形にしてかきました。
次の問題に答えましょう。
ただし、円周率は3.14とします。



- (1) 辺アイの長さを書きましょう。
- (2) 辺アエの長さを求める式と答えを書きましょう。

8

次の問題に答えましょう。

(1) 200 cm の 50 % の長さは、 cm です。

にあてはまる数を、下の **1** から **4** までの中から 1 つ選んで、その番号を書きましょう。

1 100

2 150

3 250

4 400

(2) 500 g の 120 % の重さは、 です。

にあてはまるものを、下の **1** から **3** までの中から 1 つ選んで、その番号を書きましょう。

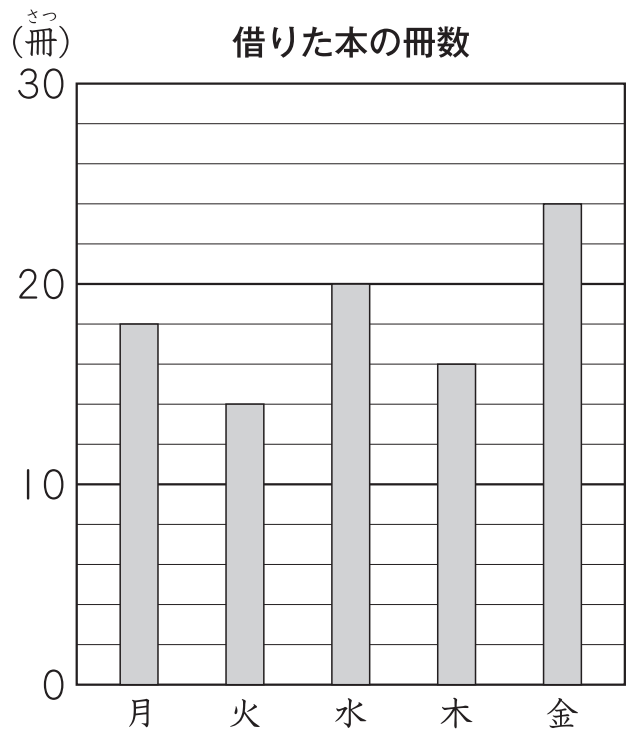
1 500 g より軽い

2 500 g より重い

3 500 g と同じ

9

下の棒グラフは、ある学級の児童が、1週間に借りた本の冊数を調べたものです。



いちばん多く本を借りたのは何曜日ですか。また、その曜日に何冊借りていますか。それぞれ答えを書きましょう。

これで、算数Aの問題は終わりです。

注 意

国語の問題に、もどってはいけません。

